

TAB



Les diffuseurs à géométrie variable TAB réalisent une excellente diffusion d'air en optimisant la vitesse d'air résiduelle grâce à la rotation des ailettes radiales sur leur propre axe. L'inclinaison des ailettes est réglable afin de pouvoir modifier les caractéristiques du jet d'air dans l'ambiance.

MATÉRIAU ET FINITION

- TAB01 en acier galvanisé peint en blanc RAL 9010
- TAB02 en aluminium peint en blanc RAL 9010
- Plénum d'alimentation en acier galvanisé.

APPLICATION

- Utilisés aussi bien dans les installations tertiaires que dans les installations industrielles
- Hauteur d'installation comprise entre 2,5 et 20 m selon les modèles
- Possibilité de monter les diffuseurs au plafond ou sur gaines apparentes
- Isolation, sur demande, en polyéthylène de 6 mm d'épaisseur, **certifié selon l'Euroclasse B-s2-d0**.

FIXATION

En gaine ou au plénum de distribution au moyen de vis au niveau du col arrière du diffuseur.

VERSIONS

- TAB01M avec réglage manuel des ailettes pour installation dans des locaux de grande hauteur

- TAB02M avec réglage manuel des ailettes pour installation dans des locaux jusqu'à 4,5 m de hauteur, avec réglage du bloc central sur l'axe vertical pour augmenter ou diminuer le taux d'induction
- TAB01E avec réglage électrique (uniquement pour le modèle TAB01)
- TAB01F avec réglage manuel pré-équipé pour réglage électrique centralisé (uniquement pour le modèle TAB01)
- TAB01T avec réglage thermostatique
- TAB01P sur plaque carrée pour installation modulaire en faux plafonds.

ACCESSOIRES

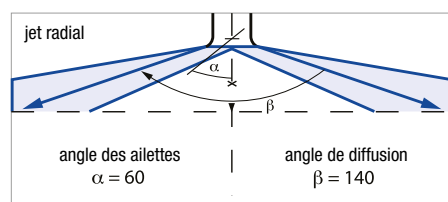
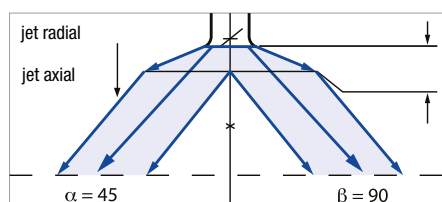
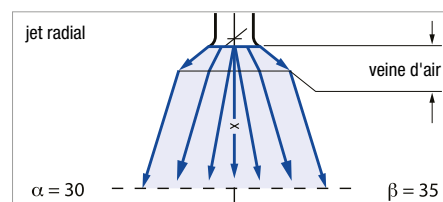
- AK plénum de raccordement sans isolation
- AKI plénum de raccordement isolé
- BAT plénum avec registre et commande manuelle pour réglage externe, sans isolation
- BATI plénum isolé avec registre et commande manuelle pour réglage externe
- EQ panneau de répartition en tôle perforée
- BS grille de protection
- S1 collier pour supporter la diffusion d'air en l'absence de plafond.

PRIX

Modèle	TAB01M	TAB02	TAB01E	TAB01T	Accessoires						
					EQ	AK	AKI	BAT	BATI	S1	BS
160	---	•	---	---	•					---	---
200	---	•	---	---	•					---	---
250	•	•			•					---	---
315	•	---			•						
400	•	---			•						
500	•	---			•						
630	•	---		---	•						---

• Produits disponibles en stock

RAL... Autres couleurs RAL (supplément fixe 200 € + 10 % à l'unité).

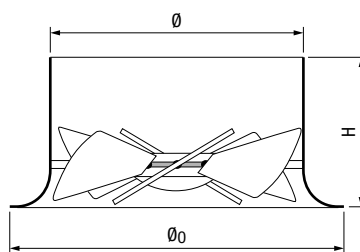
CONFIGURATION DU JET D'AIR EN FONCTION DE L'ANGLE DE RÉGLAGE DES AILETTES**REFROIDISSEMENT****ISOTHERMIE****CHAUFFAGE**

TAB

DIMENSIONS

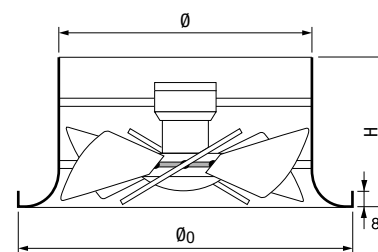
TAB01

Modèle	Dimensions [mm]		
	\emptyset	\emptyset_0	H
250	253	330	140
315	318	415	175
400	403	526	223
500	503	660	280
630	633	830	355



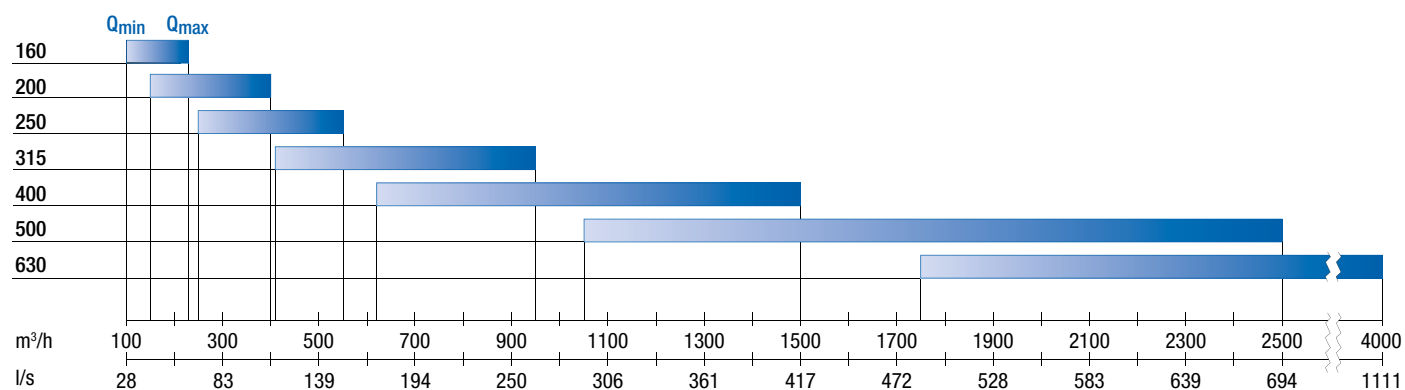
TAB02

Modèle	Dimensions [mm]		
	\emptyset	\emptyset_0	H
160	157	220	95
200	199	275	110
250	253	345	130



CHOIX RAPIDE

	Q_{min}	Q_{max}
Perte de charge [Pa]	10	< 30
Niveau de bruit L_{WA} [dB(A)]	< 20	< 30

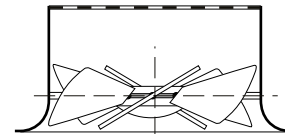


TAB

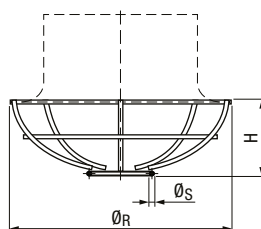
ACCESSOIRES

Panneau de répartition EQ

En tôle perforée, livré à part et, sur demande, assemblé sur le diffuseur.

**Grille de protection BS**

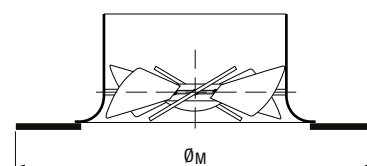
À utiliser dans les locaux comme les salles de sport, où il est nécessaire de protéger le diffuseur. (uniquement pour le modèle **TAB01**)



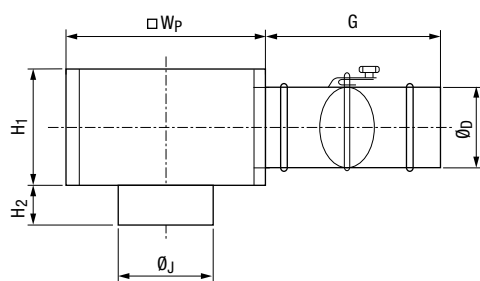
Modèle	Dimensions [mm]		
	ØR	ØS	H
250	330	6	130
315	415	6	140
400	525	6/8	150
500	660	6/8	165
630	830	6/8	180

Collier S1

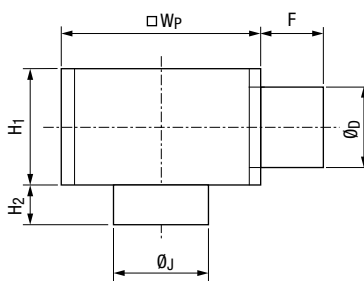
Permet de créer une zone de support dans la zone initiale de diffusion, en l'absence de plafond. (uniquement pour le modèle **TAB01**)



Modèle	Dimensions [mm]
	ØM
315	580
400	750
500	905
630	1 150



BAT - BAT I
Plénum



AK - AK I
Plénum

Plénum AK - AKI

AK plénum de raccordement (standard), employé quand il est impossible de se raccorder directement sur la gaine d'alimentation d'air.

AKI, modèles avec isolation en polyéthylène de 6 mm d'épaisseur, **certifié selon l'Euroclasse B-s2-d0**.

Plénum BAT - BATI

BAT, avec registre de réglage papillon et commande manuelle pour réglage externe.

BATI, modèles avec isolation en polyéthylène de 6 mm d'épaisseur, **certifié selon l'Euroclasse B-s2-d0**.

Modèle	Dimensions [mm]							
	□Wp	H1	ØJ	H2	Ø	ØD	G	F
160	315	180	151	60	125	123	280	100
200	350	220	193	100	160	158	280	100
250	400	260	244	120	200	198	280	150
315	480	310	312	120	250	248	280	150
400	550	380	397	150	315	313	380	200
500	650	460	497	190	400	398	380	200
630	800	560	627	240	500	498	380	200

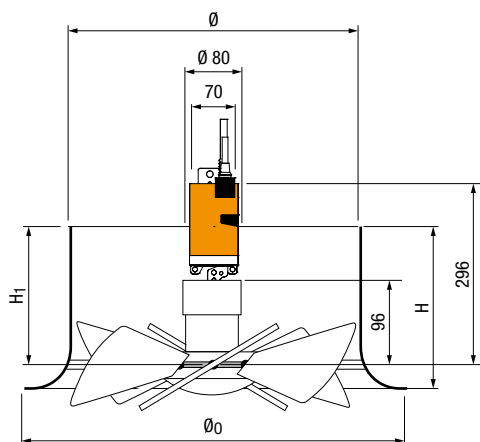
TAB01E



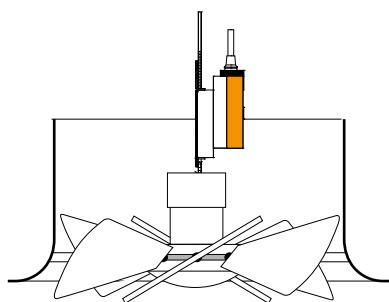
La version **TAB01 E** permet le réglage électrique de l'inclinaison des ailettes à travers un servomoteur proportionnel.

Ceci est essentiel lorsque les diffuseurs sont situés à grande hauteur, où le réglage manuel est problématique.

DIMENSIONS



TAB01E



Modèle	Dimensions [mm]					poids kg
	H ₁	diamètre de raccordement Ø	diamètre hors tout Ø ₀	hauteur diffuseur H	épaisseur du matériau S	
250	104	253	330	140	1,5	3,2
315	118	318	415	175	1,5	4,4
400	173	403	526	223	1,5	6,8
500	206	503	660	280	1,5	9,3
630	262	633	830	355	1,5	14,2

SERVOMOTEUR PROPORTIONNEL BELIMO LH 24A-MF

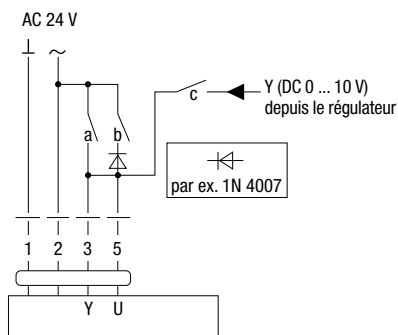
Fonctions	a	b	c
0 %	↘	↘	↘
50 % v (position intermédiaire)	↘	↔	↘
100 % v	↘	↘	↘
Réglage Y	↘	↘	↗

Alimentation 24 V

Puissance absorbée 2,5 Watts en mouvement
1,2 Watt en attente

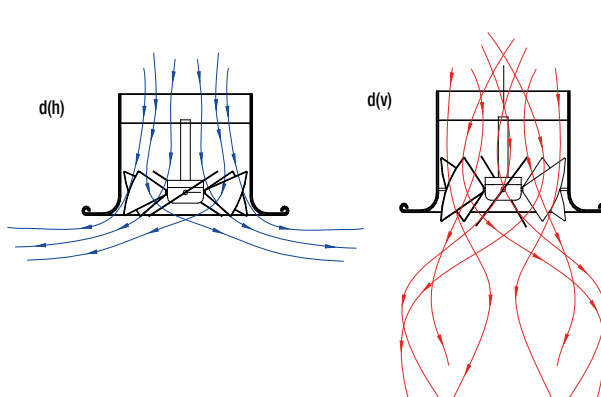
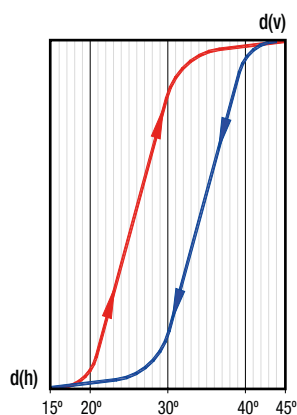


Régulation proportionnelle et commandes formelles



LH 24A - MF

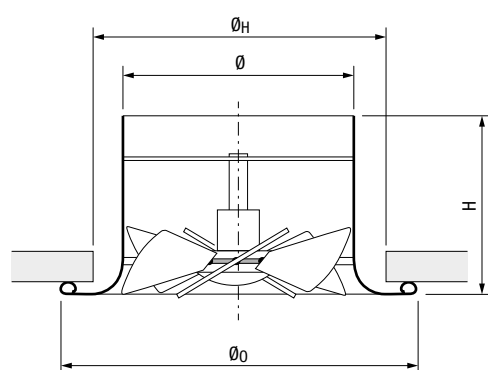
TAB01T



La version **TAB01T** permet le réglage de l'inclinaison des ailettes à travers un piston thermodynamique.

Ceci est essentiel lorsque les diffuseurs sont situés à grande hauteur, où le réglage manuel est problématique et où il n'est pas possible d'utiliser la version électrique.

DIMENSIONS



Modèle	Dimensions [mm]			
	ØD	ØH	H	Ø
250	360	300	202	248
315	464	400	225	313
400	560	500	250	401
500	690	620	306	497

Diffuseurs circulaires à géométrie variable avec plaque carrée

TAB01P / TAB02P



PRIX

Modèle	Dimensions hors tout [mm] □W ₀	TAB01P	TAB02P
		160	595
200	595	---	---
250	595	---	---
315	595	---	---
400	595	---	---

Pour les caractéristiques techniques et les accessoires, voir la fiche technique **TAB**

