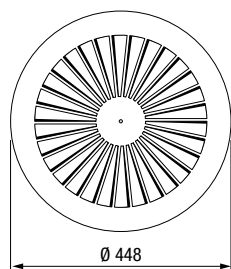
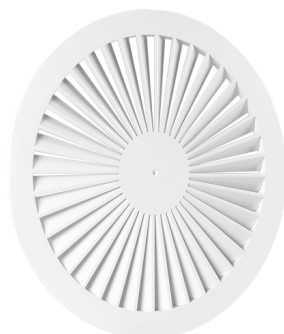
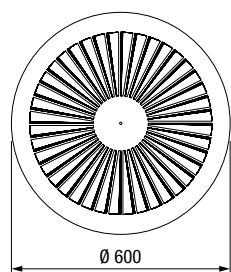


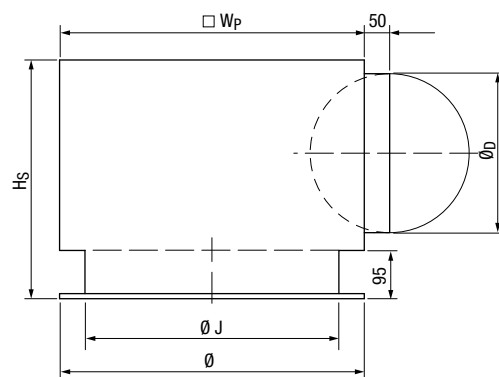
WR400



Taille 200



Taille 250 / 315



BOX-WR401S / BOX-WR401SI

Plénum

Les diffuseurs circulaires WR400 sont constitués d'une plaque frontale dans laquelle est insérée une série d'ailettes de déflexion embouties.

La diffusion est réalisée par des jets d'air hélicoïdaux à taux d'induction élevé avec égalisation rapide de la température.

MATÉRIAU ET FINITION

- Acier peint, blanc RAL 9010
- Plénum d'alimentation circulaire en acier galvanisé avec tôle perforée intérieure d'équilibrage

APPLICATION

- Adaptés pour les installations : VAV et CAV
- Hauteur d'installation comprise entre 2,7 et 4 m
- ΔT été jusqu'à -10 K et hiver jusqu'à +15 K

FIXATION

Accouplement du diffuseur au plénum par vis centrale.

Plénum fixé au plafond par suspension.

ACCESSOIRES

BOX-WR401S plénum avec piquage latéral et registre réglable depuis le local, sans isolation

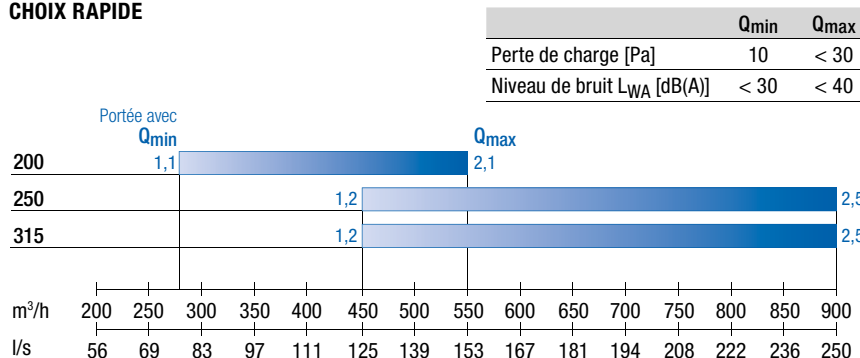
BOX-WR401SI plénum avec piquage latéral et registre réglable depuis le local, avec isolation intérieure en polyéthylène de 6 mm d'épaisseur, **certifié selon l'Euroclasse B-s2-d0**

- Isolation extérieure (SUR DEMANDE).

PRIX

Modèle	WR400	Accessoires	
		BOX-WR401S	BOX-WR401SI
200	•		
250	•		
315	•		

- Produits disponibles en stock

CHOIX RAPIDE**ACCESSOIRES**

Modèle	Dimensions [mm]				
	Ø	□Wp	Hs	ØD	ØJ
200	448	470	365	198	356
250	600	620	405	248	506
315	600	620	470	313	506