

WT500



Les diffuseurs circulaires à flux tourbillonnaire WT500 sont munis de déflecteurs réglables dont la disposition radiale permet d'obtenir deux types de jets d'air : tourbillonnant sur la circonférence intérieure ou extérieure, ou vertical. Le mouvement tourbillonnant intense permet d'obtenir un taux d'induction élevé avec des jets réduits, garantissant ainsi un faible gradient de température dans la zone d'occupation.

MATÉRIAU ET FINITION

- Plaque en acier peint, blanc RAL 9010
- Les déflecteurs réglables sont réalisés en nylon noir
- Déflecteurs blancs (SUR DEMANDE)
- Plénum en tôle d'acier galvanisé

APPLICATION

- Adaptés pour les installations : VAV et CAV
- Adaptés pour une hauteur d'installation comprise entre 2,7 et 4 m
- ΔT été jusqu'à -10 K et hiver jusqu'à +15 K

FIXATION

Accouplement du diffuseur au plénum par vis centrale.

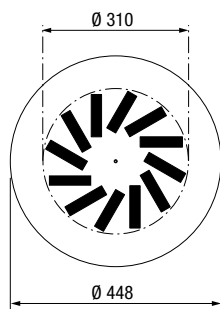
Plénum fixé au plafond par suspension.

ACCESSOIRES

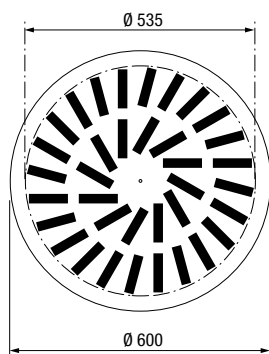
BOX-WT501S plénum avec piquage latéral sans isolation + registre

BOX-WT501SI plénum avec piquage latéral et isolation intérieure en polyéthylène de 6 mm d'épaisseur, **certifié selon l'Euroclasse B-s2-d0** + registre

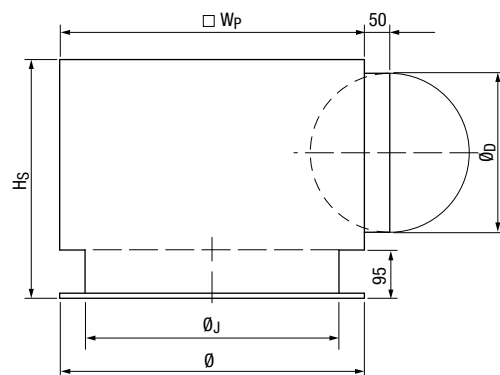
- Isolation extérieure (SUR DEMANDE)



WT500 taille 200 mm



WT500 taille 250 mm



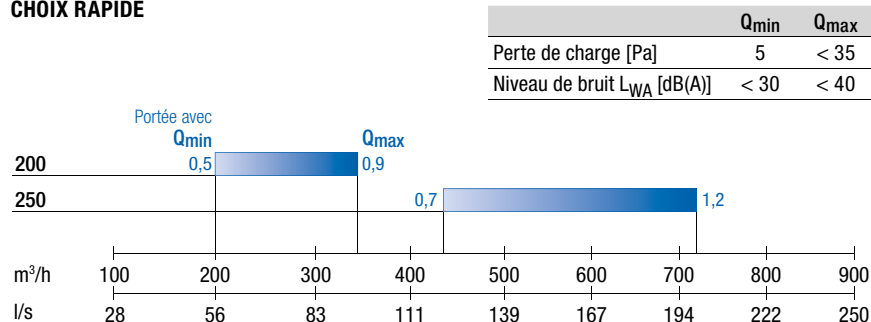
BOX WT501S - BOX WT501SI

Plénum

PRIX

Modèle	WT 500	Accessoires	
		BOX-WT501S	BOX-WT501SI
200			
250			

CHOIX RAPIDE



ACCESSOIRES

Modèle	Dimensions [mm]				
	Ø	□Wp	Hs	ØD	ØJ
200	448	470	365	198	320
250	600	620	405	248	540