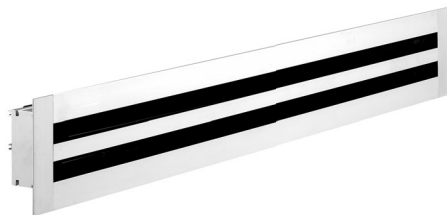


# LD600



Les diffuseurs linéaires à fentes LD600 permettent une diffusion d'air uniforme. Chaque fente de diffusion dispose d'un déflecteur réglable à 180°, permettant d'orienter le flux d'air sans modification de la perte de charge.

#### MATÉRIAU ET FINITION

- Aluminium anodisé naturel
- Peint RAL 9010
- Déflecteurs :
  - en PVC noir (STANDARD)
  - en PVC blanc (SUR DEMANDE)

#### APPLICATION

- Flux d'air à 1 ou 2 directions, à l'horizontale ou à la verticale
- Adaptés aussi bien en soufflage qu'en aspiration
- Hauteur d'installation comprise entre 2,6 et 4 mètres
- ΔT été jusqu'à -10 K

#### FIXATION

LD - LA : non apparente  
LF : par vis apparentes

Fixation du diffuseur au plénum au moyen de vis cachées

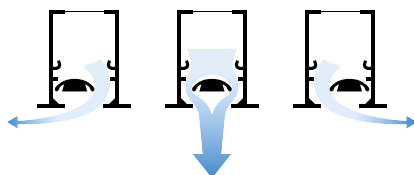
#### VERSIONS

- LD61.. diffuseur avec déflecteur de 600 à 2 000 mm en un seul élément
- > 2 000 mm : plusieurs diffuseurs accouplés en série avec platine de liaison

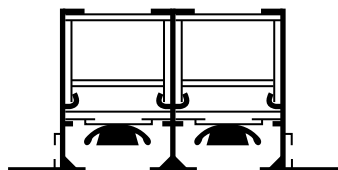
#### ACCESSOIRES

- Plénum en tôle d'acier galvanisé
  - LP12.. plénum
  - LP13.. avec registre
  - LP12..I isolation intérieure en polyéthylène de 6 mm d'épaisseur, **certifié selon l'Euroclasse B-s2-d0**
  - LP13..I avec registre, isolation intérieure en polyéthylène de 6 mm d'épaisseur, **certifié selon l'Euroclasse B-s2-d0**
- Isolation extérieure (SUR DEMANDE)
- Registre, sur le piquage circulaire, réglable depuis le local

#### RÉGLAGES DU DÉFLECTEUR



#### DIFFUSEUR AVEC DÉFLECTEUR



#### PRIX

Longueur	LD611	LD611 RAL 9010	Accessoires			
			LP121	LP131	LP121I	LP131I
[mm]						
600						
800						
1 000	•	•				•
1 200						
1 500	•	•				•
1 800						
2 000						

Longueur	LD612	LD612 RAL 9010	Accessoires			
			LP122	LP132	LP122I	LP132I
[mm]						
600						
800						
1 000	•	•				•
1 200						
1 500	•	•				•
1 800						
2 000	•	•				•

- Produits disponibles en stock

Les prix s'appliquent aux modèles LA / LF et se réfèrent au DIFFUSEUR SANS PIÈCES D'EXTRÉMITÉ

Au diffuseur extérieur, ajouter le prix d'une pièce d'extrémité ; au diffuseur complet, ajouter le prix de deux pièces d'extrémité.

Pour le prix du diffuseur à 5 fentes, additionner la version à 3 + 2 fentes ; pour le prix du diffuseur à 6 fentes, additionner la version à 3 + 3 fentes

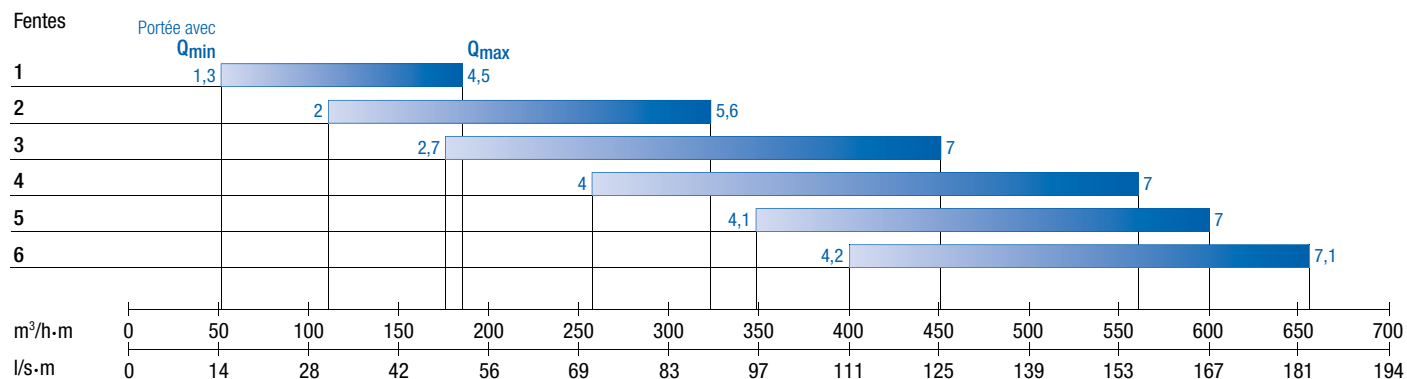
Déflecteurs blancs + 5 %

Plénum avec isolation extérieure + 5 %

## LD600

## CHOIX RAPIDE

	Q <sub>min</sub>	Q <sub>max</sub>
Perte de charge [Pa]	< 5	< 20
Niveau de bruit L <sub>WA</sub> [dB(A)]	< 30	< 40



## PRIX

Longueur [mm]	LD613	LD613 RAL 9010	Accessoires			
			LP123	LP133	LP123I	LP133I
600						
800						
1 000	•	•				•
1 200						
1 500	•	•				•
1 800						
2 000						

Longueur [mm]	LD614	LD614 RAL 9010	Accessoires			
			LP124	LP134	LP124I	LP134I
600						
800						
1 000						
1 200						
1 500						
1 800						
2 000						

• Produits disponibles en stock

## Piquage

Supplémentaire	
Supplémentaire avec registre	
Ovalisé pour Ø de ... mm	

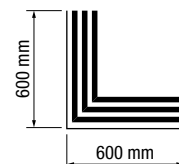
## Pièces d'extrémité

Fentes Nbre	Alu.anod.	RAL 9010
1		•
2	•	•
3	•	•
4		

• Produits disponibles en stock

## Modules linéaires d'angle

Modèle LD	Fentes Nbre	Alu.anod.
641 C	1	
642 C	2	
643 C	3	
644 C	4	



## LD600

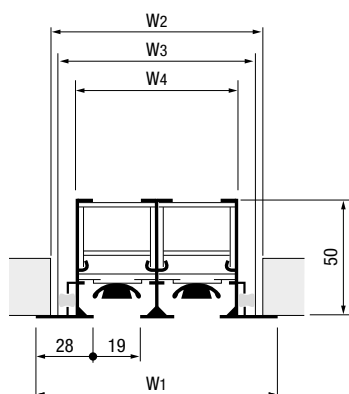
## DIMENSIONS

Largeurs fentes	Dimensions [mm]								
	W <sub>1</sub>			W <sub>2</sub>			W <sub>3</sub>		W <sub>4</sub>
Nbre	LD - LF	LA	LD	LF	LA	LD - LF	LA	LD - LF - LA	
1	75	55	52	52	52	50	50	37	
2	111	91	88	88	88	86	86	73	
3	147	127	124	124	124	122	122	109	
4	183	163	160	160	160	158	158	145	
5	219	199	196	196	196	194	194	181	
6	255	235	232	232	232	230	230	217	

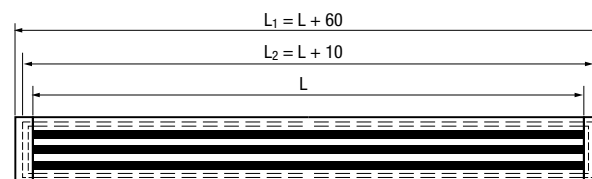
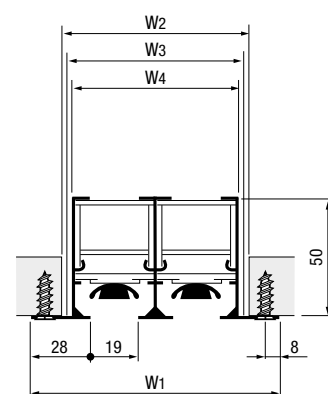
W<sub>1</sub> = largeur hors tout  
W<sub>2</sub> = largeur de l'ouverture plafond  
W<sub>3</sub> = largeur de la gaine ou du plénum  
W<sub>4</sub> = largeur du corps intérieur

Dimension maximum pouvant être réalisée d'une seule pièce = L 2 000 mm

LD

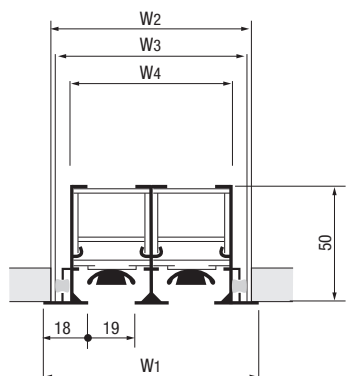


LF

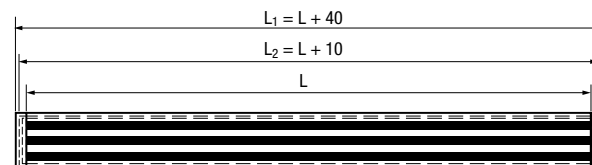


Longueur modèle LD - LF

LA



L = longueur nominale (longueur fente)  
L<sub>1</sub> = longueur hors-tout  
L<sub>2</sub> = longueur de l'ouverture plafond  
(laisser 5 mm de vide entre le plénum et le plafond)



Longueur modèle LA

## COMMENT COMMANDER

## DIFFUSEUR

LA bord 18 mm, non apparent  
LD bord 28 mm, non apparent  
LF bord 28 mm, fixation par vis apparentes

## NBRE DE FENTES

De 1 à 6

## DIMENSIONS

Longueur nominale

LD 6 1 3 - 1 000

## LD600

## ACCESSOIRES

- Plénum en tôle d'acier galvanisé
  - LP12.. plénum
  - LP13.. avec registre
  - LP12..I isolation intérieure en polyéthylène de 6 mm d'épaisseur, **certifié selon l'Euroclasse B-s2-d0**
  - LP13..I avec registre, isolation intérieure en polyéthylène de 6 mm d'épaisseur, **certifié selon l'Euroclasse B-s2-d0**
- Isolation extérieure (SUR DEMANDE)
- Registre, sur le piquage circulaire, réglable depuis le local

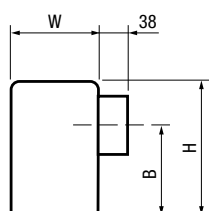
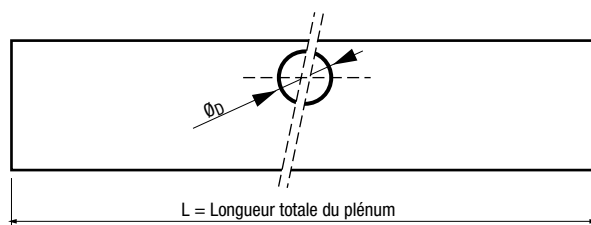
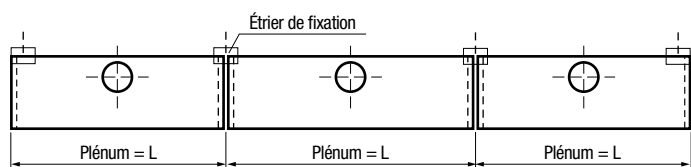
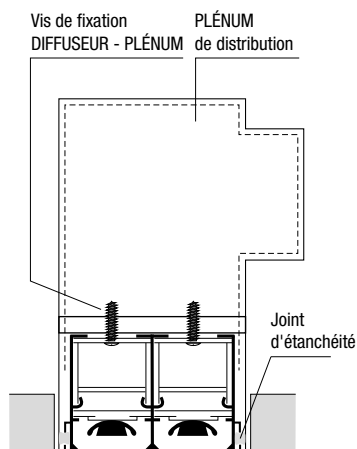
## FIXATION

LD - LA : non apparente  
 LF : par vis apparentes  
 Fixation du diffuseur au plénum au moyen de vis cachées.

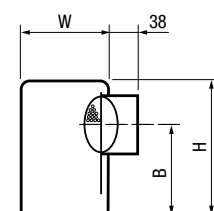
## DIMENSIONS

Longueur diffuseur [mm]	Piquages circulaires (inclus dans le plénum) Nbre
$L \leq 1\,300$	1
$1\,350 \div 2\,000$	2

Fentes Nbre	Dimensions [mm]			
	$\varnothing D$	B	H	W
1	125	127	203	50
2	160	171	257	86
3	200	192	308	122
4	200	243	356	158
5	200	290	405	194
6	225	317	455	230



LP120  
Plénum sans registre



LP130  
Plénum avec registre

## COMMENT COMMANDER

## PLÉNUM

## REGISTRE

- 2 sans
- 3 avec

## NBRE DE FENTES

De 1 à 6

## ISOLATION

- non isolé
- I isolé
- IE avec isolation extérieure

## DIMENSIONS

Longueur nominale

