

WR400



I diffusori circolari WR400 sono costituiti da una piastra frontale nella quale sono inserite una serie di alette di deflessione stampate.

La diffusione avviene mediante getti elicoidali ad alta induzione con rapida equalizzazione della temperatura.

MATERIALE E FINITURA

- Acciaio verniciato bianco RAL9010
- Plenum di alimentazione circolare in lamiera zincata con lamiera forellinata interna equalizzatrice

APPLICAZIONE

- Adatti per impianti: VAV e CAV
- Altezza di installazione da 2,7 m a 4 m
- ΔT estivo fino a -10 K e invernale fino a +15 K

FISSAGGIO

Accoppiamento del diffusore al plenum tramite vite centrale.

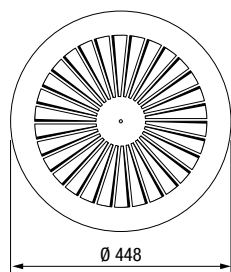
Plenum fissato al soffitto tramite pendinatura.

ACCESSORI

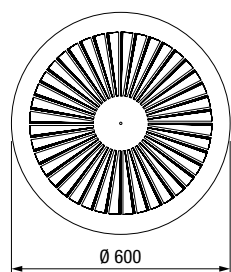
BOX-WR401S plenum con attacco laterale e serranda regolabile dall'ambiente, senza isolamento

BOX-WR401SI plenum con attacco laterale e serranda regolabile dall'ambiente, con isolamento interno in polietilene spess. 6 mm, **certificato secondo l'Euroclasse B-s2-d0**

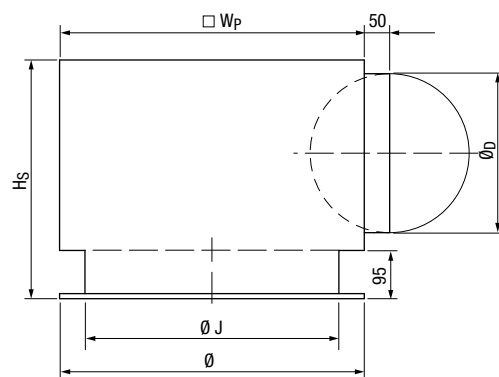
- Isolamento esterno (A RICHIESTA).



Grandezza 200



Grandezza 250 / 315



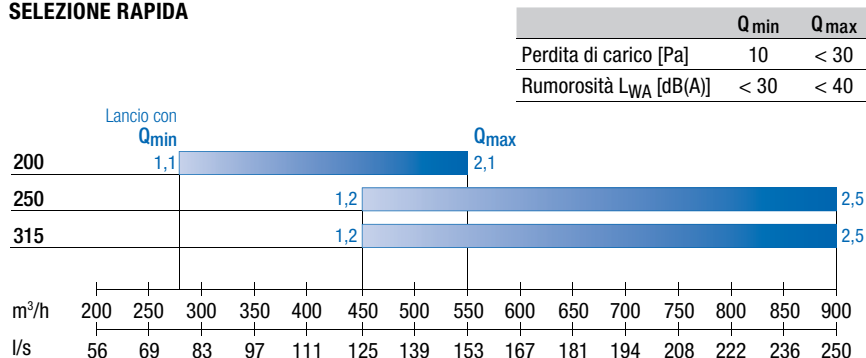
BOX-WR401S / BOX-WR401SI

Plenum

PREZZI

Modello	WR400 €	Accessori	
		BOX-WR401S €	BOX-WR401SI €
200	•		
250	•		
315	•		

- Prodotti pronti a magazzino

SELEZIONE RAPIDA**ACCESSORI**

Modello	Dimensioni [mm]				
	Ø	□ Wp	Hs	ØD	ØJ
200	448	470	365	198	356
250	600	620	405	248	506
315	600	620	470	313	506