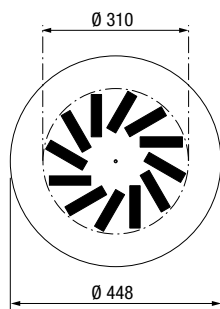
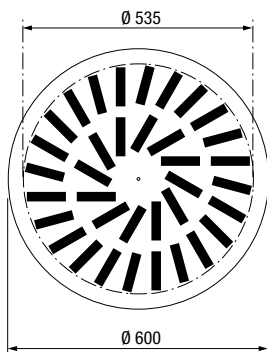


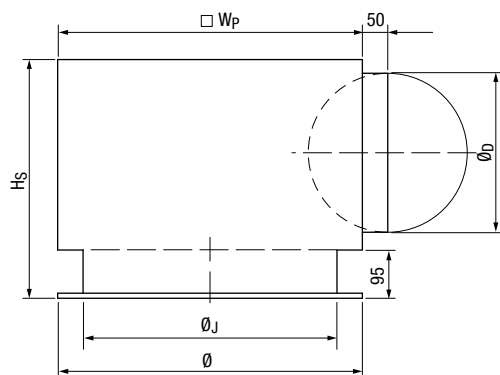
WT500



WT500 grandezza 200 mm



WT500 grandezza 250 mm



BOX WT501S - BOX WT501SI

Plenum

I diffusori circolari elicoidali WT500 sono dotati di deflettori regolabili disposti radialmente che permettono di ottenere due tipi di getti d'aria: vorticoso sulla circonferenza interna o esterna oppure verticale. L'intenso moto vorticoso consente di realizzare un'elevata induzione con lanci ridotti, garantendo un basso gradiente di temperatura nella zona occupata.

MATERIALE E FINITURA

- Piastra in acciaio verniciato bianco RAL 9010
- I deflettori regolabili sono realizzati in nylon di colore nero
- Deflettori in colore bianco (A RICHIESTA)
- Plenum in lamiera di acciaio zincata

APPLICAZIONE

- Adatti per impianti: VAV e CAV
- Adatti per altezza di installazione da 2,7 a 4 m
- ΔT estivo fino a -10 K e invernale fino a +15 K

FISSAGGIO

Accoppiamento del diffusore al plenum tramite vite centrale.

Plenum fissato al soffitto tramite pendinatura.

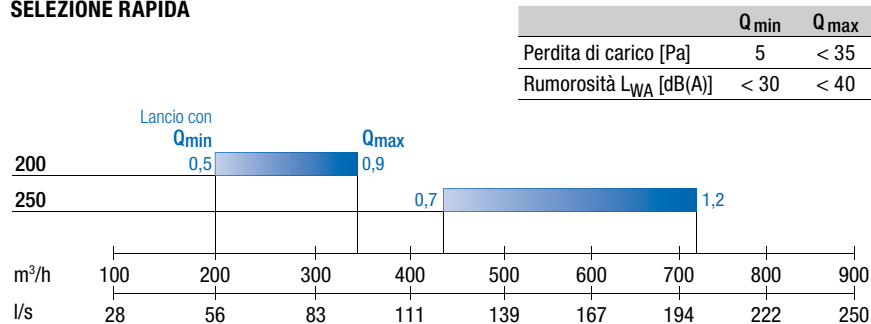
ACCESSORI

- BOX-WT501S plenum con attacco laterale senza isolamento + serranda
- BOX-WT501SI plenum con attacco laterale con isolamento interno in polietilene spess. 6 mm, **certificato secondo l'Euro-classe B-s2-d0** + serranda
- Isolamento esterno (A RICHIESTA)

PREZZI

Modello	WT 500 €	Accessori	
		BOX-WT501S €	BOX-WT501SI €
200			
250			

SELEZIONE RAPIDA



ACCESSORI

Modello	Dimensioni [mm]				
	Ø	□ Wp	Hs	ØD	ØJ
200	448	470	365	198	320
250	600	620	405	248	540