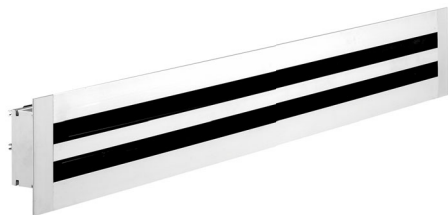


LD600



Diffusori lineari a feritoie LD600 consentono una diffusione dell'aria uniforme.

Deflessione individuale del flusso d'aria entro un arco di 180° mediante deflettori regolabili che non variano la perdita di carico modificando la loro posizione.

MATERIALE E FINITURA

- Alluminio anodizzato naturale
- Verniciato RAL 9010
- Deflettori:
 - in PVC nero (STANDARD)
 - in PVC bianco (A RICHIESTA)

APPLICAZIONE

- Flusso d'aria a 1 o 2 vie in orizzontale o in verticale
- Adatti sia in mandata che in aspirazione
- Altezza di installazione tra 2,6 a 4 metri
- ΔT estivo fino a -10 K

FISSAGGIO

LD - LA non in vista
LF con viti in vista

Accoppiamento del diffusore al plenum tramite viti nascoste

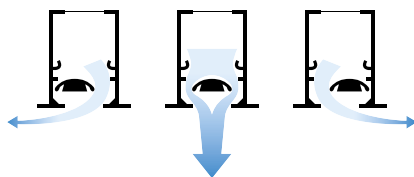
VERSIONI

- LD61.. diffusore con deflettore da 600 a 2000 mm in unico elemento
- > 2000 mm tramite accoppiamento di più diffusori in serie uniti con piattina di collegamento

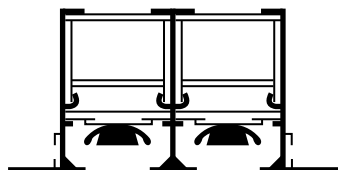
ACCESSORI

- Plenum in lamiera di acciaio zincata
 - LP12.. plenum
 - LP13.. con serranda
 - LP12..I isolato internamente in polietilene spess. 6 mm, **certificato secondo l'Euroclasse B-s2-d0**
 - LP13..I con serranda isolato internamente in polietilene spess. 6 mm, **certificato secondo l'Euroclasse B-s2-d0**
- Isolamento esterno (A RICHIESTA)
- Serranda sull'attacco circolare regolabile dall'ambiente

REGOLAZIONI DEFLETTORE



DIFFUSORE CON DEFLETTORE



PREZZI

Lunghezza [mm]	LD611 €	LD611 RAL9010 €	Accessori			
			LP121 €	LP131 €	LP121I €	LP131I €
600						
800						
1000	•	•				•
1200						
1500	•	•				•
1800						
2000						

Lunghezza [mm]	LD612 €	LD612 RAL9010 €	Accessori			
			LP122 €	LP132 €	LP122I €	LP132I €
600						
800						
1000	•	•				•
1200						
1500	•	•				•
1800						
2000	•	•				•

- Prodotti pronti a magazzino

I prezzi sono validi per i modelli LA / LF e indicano il DIFFUSORE SENZA TERMINALI

Al diffusore esterno aggiungere il prezzo di un terminale, al diffusore completo aggiungere il prezzo di due terminali

Prezzo diffusore a 5 feritoie sommare la versione a 3 + 2 feritoie, a 6 feritoie 3 + 3 feritoie

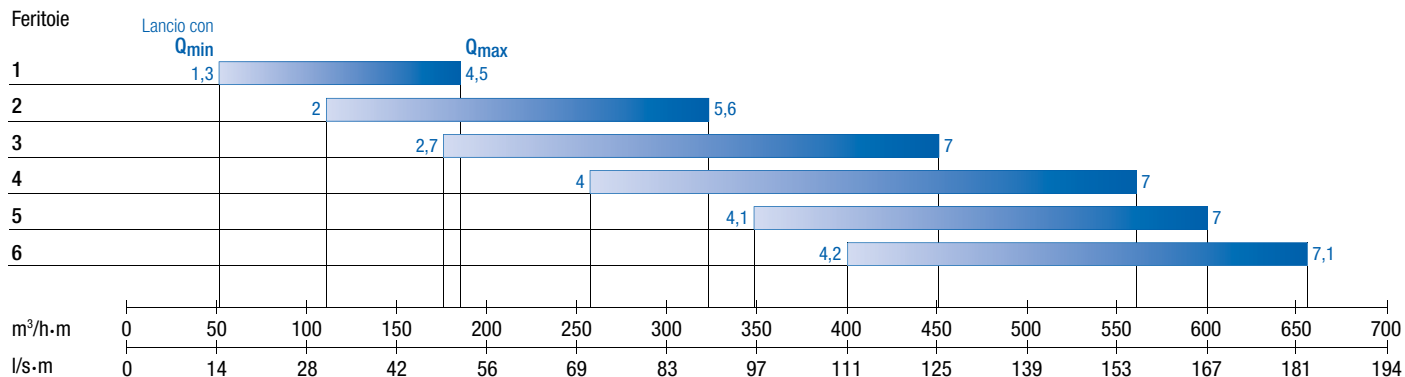
Deflettori bianchi + 5%

Plenum con isolamento esterno + 5%

LD600

SELEZIONE RAPIDA

	Q _{min}	Q _{max}
Perdita di carico [Pa]	< 5	< 20
Rumorosità L _{WA} [dB(A)]	< 30	< 40



PREZZI

Lunghezza	LD613	LD613 RAL9010	Accessori			
			LP123	LP133	LP123I	LP133I
[mm]	€	€	€	€	€	€
600						
800						
1000	•	•				•
1200						
1500	•	•				•
1800						
2000						

Lunghezza	LD614	LD614 RAL9010	Accessori			
			LP124	LP134	LP124I	LP134I
[mm]	€	€	€	€	€	€
600						
800						
1000						
1200						
1500						
1800						
2000						

- Prodotti pronti a magazzino

Attacco

	€
Supplementare	
Supplementare con serranda	
Ovalizzato pari a Ø ... mm	

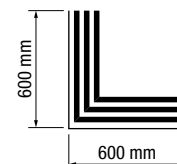
Terminali

Feritoie Nr	Alu.anod. €	RAL9010 €
1		•
2	•	•
3	•	•
4		

- Prodotti pronti a magazzino

Moduli lineari ad angolo

Modello LD	Feritoie Nr	Alu.anod. €
641 C	1	
642 C	2	
643 C	3	
644 C	4	



LD600

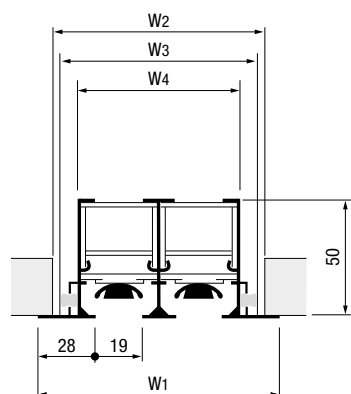
DIMENSIONI

Larghezze feritoie Nr	Dimensioni [mm]								
	W ₁			W ₂			W ₃		W ₄
	LD - LF	LA	LD	LF	LA	LD - LF	LA	LD - LF - LA	
1	75	55	52	52	52	50	50	37	
2	111	91	88	88	88	86	86	73	
3	147	127	124	124	124	122	122	109	
4	183	163	160	160	160	158	158	145	
5	219	199	196	196	196	194	194	181	
6	255	235	232	232	232	230	230	217	

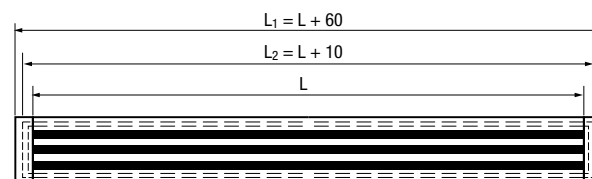
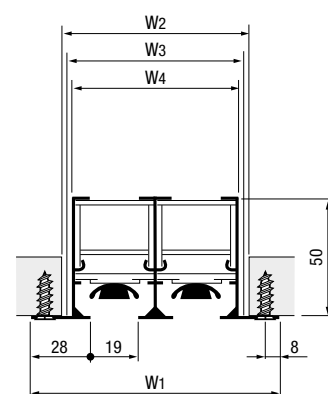
W₁ = larghezza fuori tutto
W₂ = larghezza apertura soffitto
W₃ = larghezza condotto o plenum
W₄ = larghezza corpo interno

Dimensione massima realizzabile in un pezzo unico = L 2000 mm

LD

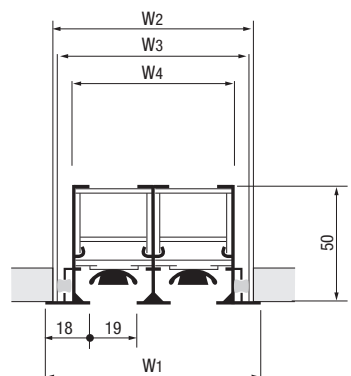


LF

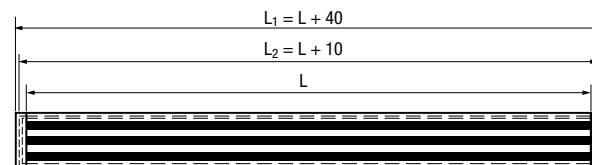


Lunghezza modello LD - LF

LA



L = lunghezza nominale (lungh. feritoia)
L₁ = lunghezza fuori tutto
L₂ = lunghezza apertura soffitto (5 mm di vuoto devono rimanere fra il plenum ed il soffitto)



Lunghezza modello LA

COME ORDINARE

LD 6 1 3 - 1000

DIFFUSORE

LA bordo 18 mm, non apparente
LD bordo 28 mm, non apparente
LF bordo 28 mm, a viti in vista

NR FERITOIE

Da 1 a 6

DIMENSIONI

Lunghezza nominale

LD600

ACCESSORI

- Plenum in lamiera di acciaio zincata
 - LP12.. plenum
 - LP13.. con serranda
 - LP12..I isolato internamente in polietilene spess. 6mm **certificato secondo l'Euroclasse B-s2-d0**
 - LP13..I con serranda isolato internamente in polietilene spess. 6 mm, **certificato secondo l'Euroclasse B-s2-d0**
- Isolamento esterno (A RICHIESTA)
- Serranda sull'attacco circolare regolabile dall'ambiente

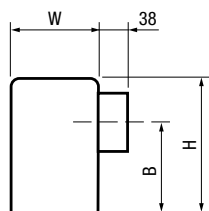
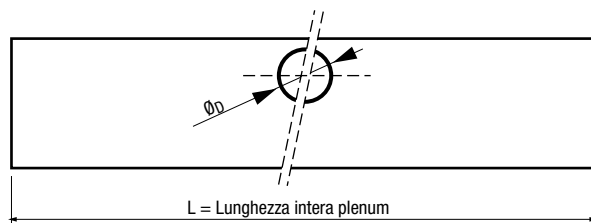
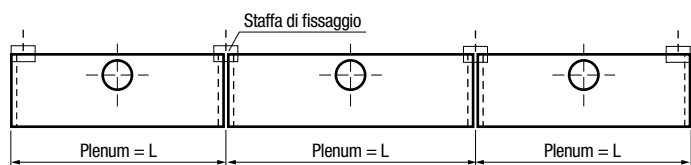
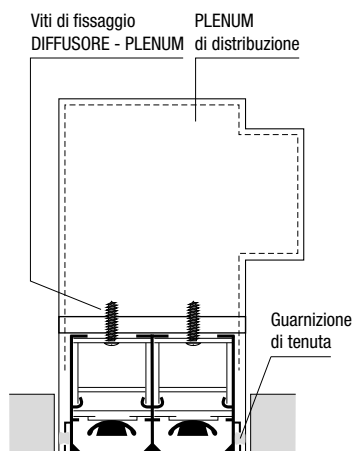
FISSAGGIO

LD - LA non in vista
 LF con viti in vista
 Accoppiamento del diffusore al plenum tramite viti nascoste.

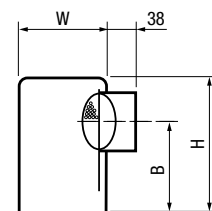
DIMENSIONI

Lunghezza diffusore [mm]	Attacchi circolari (inclusi nel plenum) Nr
$L \leq 1300$	1
$1350 \div 2000$	2

Nr	Feritoie			
	$\varnothing D$	B	H	W
1	125	127	203	50
2	160	171	257	86
3	200	192	308	122
4	200	243	356	158
5	200	290	405	194
6	225	317	455	230



LP120
Plenum senza serranda



LP130
Plenum con serranda

COME ORDINARE

PLENUM

SERRANDA

- 2 senza
- 3 con

Nr FERITOIE

Da 1 a 6

ISOLAMENTO

- non isolato
- I isolato
- IE isolato esternamente

DIMENSIONI

Lunghezza nominale

