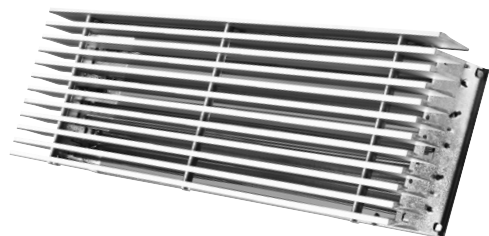


AGS300



Les grilles de sol en aluminium AGS300 sont constituées d'ailettes à barres fixes droites (inclinaison 0°) et sont particulièrement adaptées pour l'installation sur planchers techniques.

MATÉRIAU ET FINITION

- Aluminium anodisé naturel
- Registre en acier galvanisé
- Collecteur de poussière en acier galvanisé

APPLICATION

Adaptées pour l'installation sur planchers techniques. Utilisées aussi bien en soufflage qu'en reprise.

FIXATION

En appui sur le sol.

VERSIONS

- AGS300 avec barres fixes droites
- AGS307 avec barres fixes droites et registre.

ACCESSOIRES

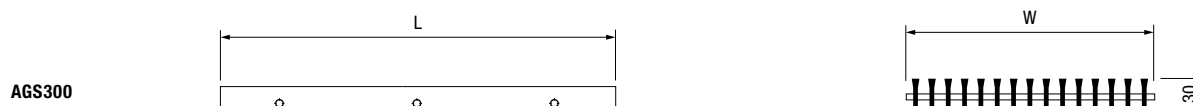
- GT007 registre de réglage à ailettes multiples à mouvement contre-rotatif
- RP/AGS collecteur de poussière
- SPS kit de 3 épaisseurs à fixer à l'arrière de la grille pour l'adapter à l'épaisseur du plancher quand celui-ci diffère du plancher standard de 30 mm (voir le dessin et la cote x = 40 - 45 - 50 mm).

PRIX

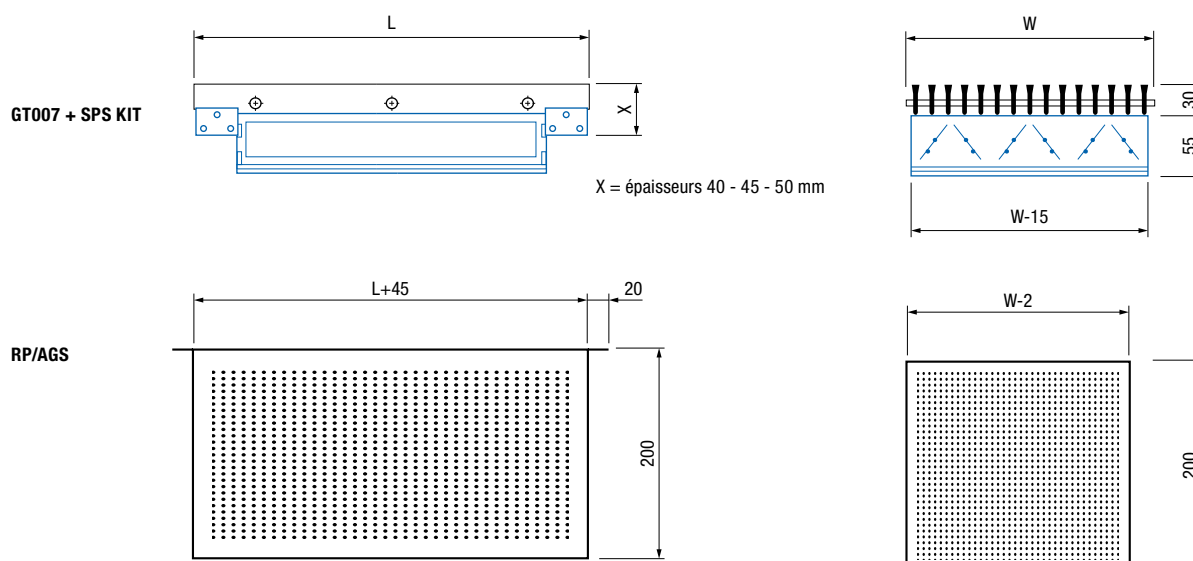
Modèle	AGS300	AGS307	Accessoires	
			RP/AGS	SPS
600 x 150				
600 x 200				
600 x 300				
600 x 600				

Pour l'article SPS, toujours spécifier la hauteur de la dalle (40, 45, 50 mm)

DIMENSIONS



ACCESSOIRES



AGS300

DIFFUSION AIR

CHOIX RAPIDE

	Q _{min}	Q _{max}
Perte de charge [Pa]	5	< 20
Niveau de bruit L _{WA} [dB(A)]	< 20	< 30

