

JD SHORT



Les diffuseurs à buse orientable série JD SHORT sont adaptés pour la diffusion d'air dans les locaux de grand volume où la direction du flux d'air doit être contrôlée. Grâce à leur design aérodynamique, ils garantissent des débits d'air élevés avec un fort taux d'induction et un niveau sonore limité.

MATÉRIAU ET FINITION

- Aluminium peint, blanc RAL 9010
- Joint en feutre.

APPLICATION

- Dans les locaux de grand volume tels que les centres commerciaux, installations sportives couvertes, cinémas, centres d'exposition, aéroports et hangars industriels
- Adaptés au montage mural ou sur gaines circulaires ou rectangulaires.

FIXATION

- JD150 par vis, directement sur gaine rectangulaire
- JD160 par vis à la paroi et alimentation par conduit flexible
- JD170 fixation directe sur la « tête » de la gaine circulaire

VERSIONS

- JD150 montage direct en gaine
- JD151 montage direct en gaine, avec registre monté
- JD160 montage par vis à la paroi et alimentation par conduit flexible
- JD161 montage mural et registre monté
- JD170 montage sur la pièce d'extrémité de la gaine circulaire
- JD171 montage sur la pièce d'extrémité de la gaine circulaire et registre monté
- JD150P plaque multi-buses pour montage direct en gaine
- JD151P plaque multi-buses pour montage direct en gaine et registre monté
- JD160P plaque multi-buses pour montage mural et alimentation par conduit flexible
- JD161P plaque multi-buses avec registre pour montage mural et alimentation par conduit flexible.

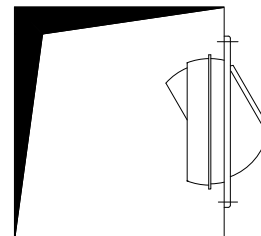
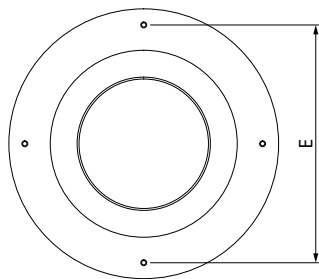
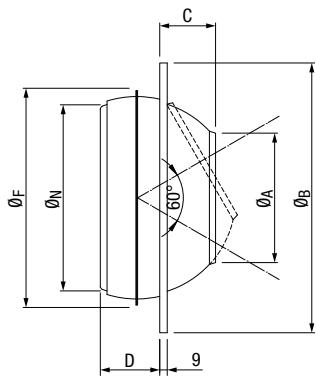
PRIX

Modèle	JD150	JD151	JD160	JD161	JD170	JD171
160						
200						
250						
315						
400		-		-		-

JD SHORT

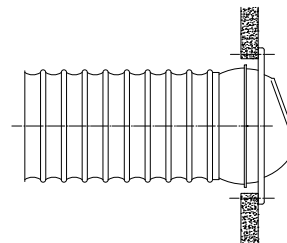
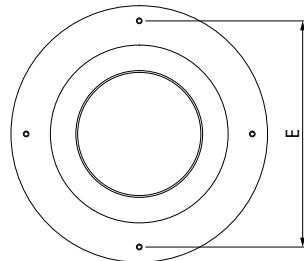
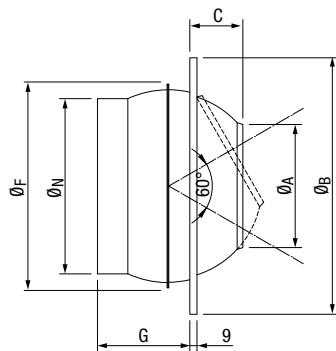
DIMENSIONS

Modèle	Dimensions [mm]										
	\varnothing_N	\varnothing_A	\varnothing_B	C	D	E	\varnothing_F	G	H	J	\varnothing_K
160	160	102	248	60	51	225	200	101	110	50	196
200	200	135	296	65	66	270	245	116	125	55	238
250	250	174	363	75	81	320	295	131	140	65	288
315	315	215	448	96	90	390	360	155	165	86	355
400	400	270	600	111	120	570	450	190	200	101	440



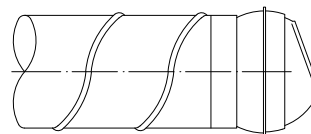
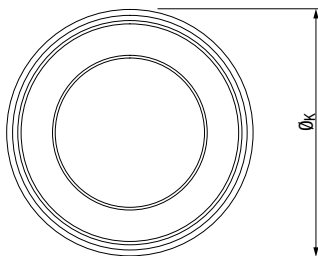
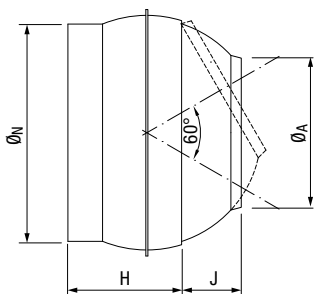
JD150

Montage direct sur gaine, dans une ouverture circulaire prévue à cet effet, avec fixation de la bride par vis apparentes.



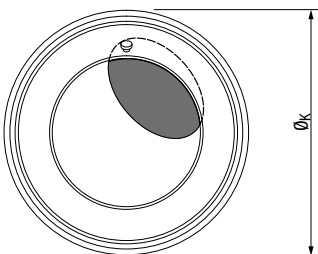
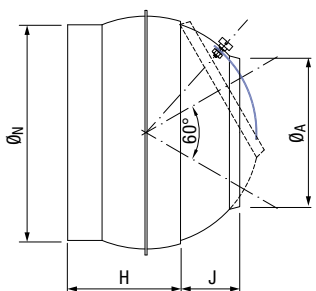
JD160

Montage mural, avec fixation de la bride par vis apparentes, alimentation par conduit flexible.



JD170

Montage direct sur gaine circulaire.



JD171

Exécution avec registre

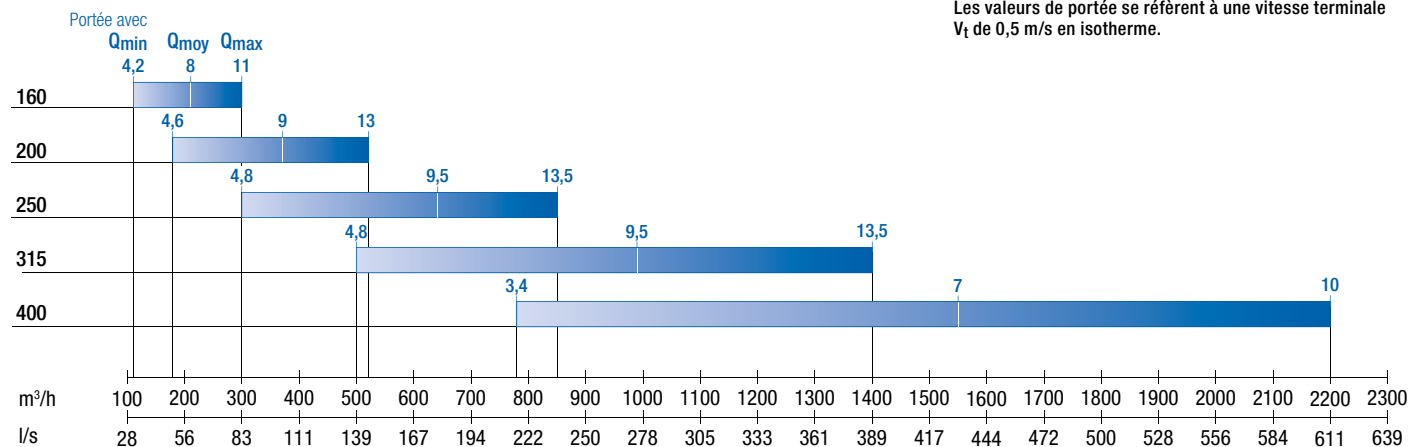
Registre disponible pour toutes les variantes ET NON SÉPARÉ DU DIFFUSEUR

JD SHORT

CHOIX RAPIDE

	Q _{min}	Q ₃₅	Q _{max}
Perte de charge [Pa]	10	40	80
Niveau de bruit L _{WA} [dB(A)]	< 20	< 20	< 25

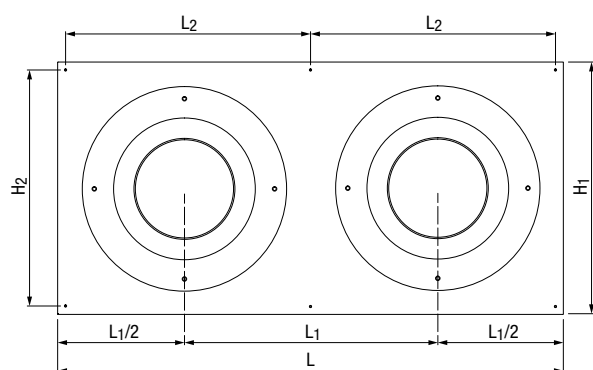
Les valeurs de portée se réfèrent à une vitesse terminale V_t de 0,5 m/s en isotherme.



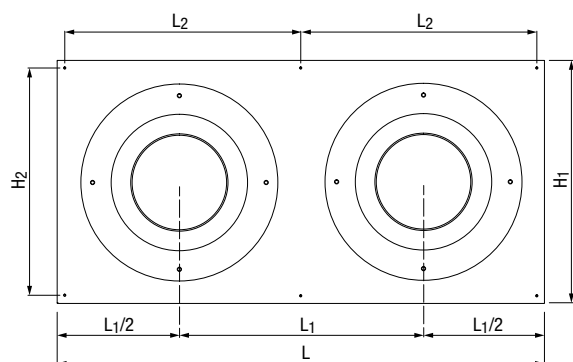
JD SHORT

DIMENSIONS

Modèle	Dimensions [mm]										
	C	D	G	H ₁	H ₂	2 BUSES			3 BUSES		
						L	L ₁	L ₂	L	L ₁	L ₂
160	60	51	86	350	320	700	350	335	1 050	350	340
200	65	66	101	400	370	800	400	385	1 200	400	390
250	75	81	116	450	420	900	450	435	1 350	450	440
315	96	90	140	520	490	1 040	520	505	1 560	520	510
400	111	120	175	625	595	1 250	625	610	1 875	625	615



JD150P



JD160P