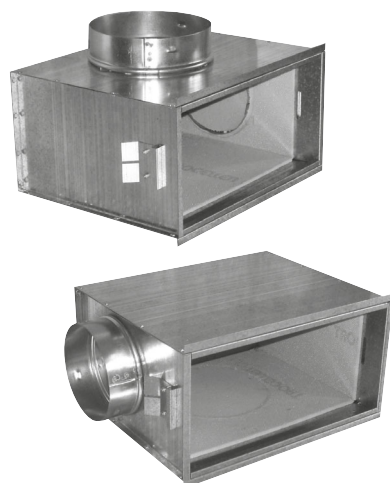


BPI

Les plénums de la série BPI sont conçus pour raccorder les organes de soufflage/extraction d'air et les gaines d'alimentation. Ils sont innovants en ce qu'ils sont pré-équipés pour effectuer des raccordements multiples dans trois positions différentes : latérale, supérieure ou arrière.

MATÉRIAU ET FINITION

- Plénum en tôle d'acier galvanisé
- Plénum avec isolation intérieure en polyéthylène de 6 mm d'épaisseur, **certifié selon l'Euroclasse B-s2-d0**.

FIXATION

À l'aide d'une paire de ciseaux, détacher le disque ou les disques intérieur(s) d'encoffrement choisi(s).

Insérer les gaines correspondantes jusqu'au dé-clic des bossages de butée.

Une lèvre, faisant fonction de butée pour l'alignement au mur, est présente sur les côtés

longs du plénum.

REMARQUE : en cas de murage sur paroi brute, il faut tenir compte de l'épaisseur de la finition afin d'effectuer correctement l'alignement.

Les plénums sont fournis avec des pattes de fixation qui permettent un positionnement plus aisé sur les parois de l'encoffrement.

Les piquages arrière et latéraux ne prévoient pas de raccordements avec réductions.

Les plénums indiqués dans le tableau peuvent être utilisés pour tous les composants avec fixation par clips série D et pour ceux avec fixation par vis non apparentes série E.

ACCESSOIRES

Le plénum standard est fourni sans piquages (profondeur 50 mm). Ceux-ci peuvent être demandés au moment de la commande en fonction des exigences spécifiques.

BPIC piquage circulaire.

PRIX

Modèle	BPI €
200 x 100	•
300 x 100	•
400 x 100	•
500 x 100	
600 x 100	
700 x 100	
800 x 100	
900 x 100	
1 000 x 100	
200 x 150	
300 x 150	•
400 x 150	•
500 x 150	•
600 x 150	•
700 x 150	
800 x 150	
900 x 150	
1 000 x 150	

Modèle	BPI €
200 x 200	
300 x 200	•
400 x 200	•
500 x 200	•
600 x 200	•
700 x 200	
800 x 200	
900 x 200	
1 000 x 200	
300 x 300	
400 x 300	•
500 x 300	•
600 x 300	•
700 x 300	
800 x 300	
900 x 300	
1 000 x 300	

Modèle	BPI €
400 x 400	
500 x 400	
600 x 400	
700 x 400	
800 x 400	
900 x 400	
1 000 x 400	
500 x 500	
600 x 500	
700 x 500	
800 x 500	
900 x 500	
1 000 x 500	

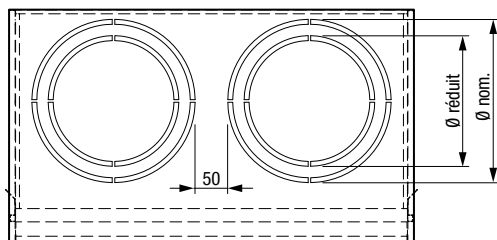
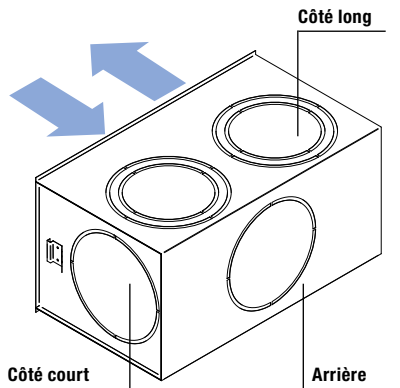
- Produits disponibles en stock

Modèle Ø	BPIC €
80	•
125	•
160	•
200	•
250	•
315	
355	
400	

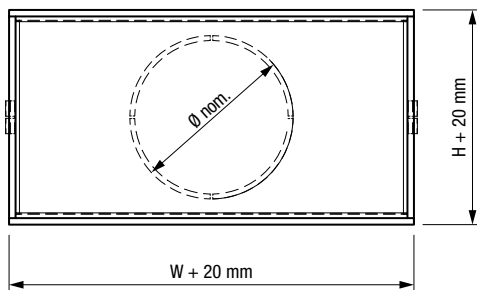
**PIQUAGE CIRCULAIRE BPIC NON INCLUS
DANS LE PLÉNUM. À COMMANDER
SÉPARÉMENT**

BPI

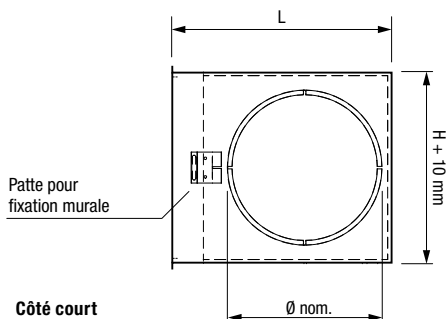
DIMENSIONS



Côté long



Vue de dos



Côté court

Plénum BPI - Configuration des perçages

Dimensions [mm]			PIQUAGE						
W	H	L	Côté long (W)			Arrière		Côté court (L)	
			racc. Nbre	Ø nom. [mm]	Ø réduit [mm]	racc. Nbre	Ø nom. [mm]	Droit Ø	Gauche Ø
200	100	265	1	160		1	80	80	
300	100	265	1	160		1	80	80	
400	100	265	1	160		2	80	80	80
500	100	265	2	160		2	80	80	80
600	100	265	2	160					
700	100	265	2	160					
800	100	265	2	160					
900	100	265	3	160					
1 000	100	265	3	160					
200	150	265	1	160		1	125	125	
300	150	265	1	160		1	125	125	
400	150	265	1	160		1	125	125	125
500	150	265	2	160		1	125	125	125
600	150	265	2	160		2	125	125	125
700	150	265	2	160		2	125		
800	150	265	2	160		3	125		
900	150	265	3	160		3	125		
1 000	150	265	3	160		3	125		
200	200	305	1	200	160	1	160	160	
300	200	305	1	200	160	1	160	160	
400	200	305	1	200	160	1	160	160	160
500	200	305	2	200	160	1	160	160	160
600	200	305	2	200	160	2	160	160	160
700	200	305	2	200	160	2	160		
800	200	305	2	200	160	3	160		
900	200	305	3	200	160	3	160		
1 000	200	305	3	200	160	3	160		
300	300	355	1	250	200	1	250	250	
400	300	355	1	250	200	1	250	250	
500	300	355	2	250	200	1	250	250	250
600	300	355	2	250	200	1	250	250	250
700	300	355	2	250	200	2	250	250	
800	300	355	2	250	200	2	250		
900	300	355	3	250	200	2	250		
1 000	300	355	3	250	200	3	250		
400	400	420	1	315	250	1	355	315	
500	400	420	2	315	250	1	355	315	315
600	400	420	2	315	250	1	355	315	315
700	400	420	2	315	250	1	355		
800	400	420	2	315	250	2	355		
900	400	420	3	315	250	2	355		
1 000	400	420	3	315	250	2	355		
500	500	420	2	315	250	1	400	400	
600	500	420	2	315	250	1	400	400	
700	500	420	2	315	250	1	400		
800	500	420	2	315	250	1	400		
900	500	420	3	315	250	2	400		
1 000	500	420	3	315	250	2	400		