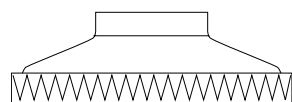
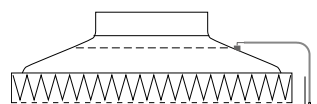


DUG



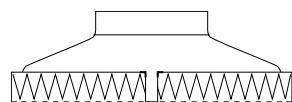
DUG B ...

Terminal standard.



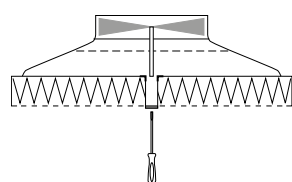
DUG B .../ T

Terminal standard avec prise pour test d'intégrité «T» située sur le plénum.



DUG B .../ D

Terminal standard avec prise pour test d'intégrité «D» situé sur le séparateur du filtre coté salle.



DUG B .../ DR

Terminal standard avec prise pour test d'intégrité «D» situé sur le séparateur du filtre coté salle. Prise pour test d'intégrité et registre réglable depuis le séparateur au milieu du filtre coté salle.

	DUG - B	DUG - A
Classification EN 1822:2019	H14	U15
Efficacité MPPS	99,995%	99,9995%
Perte de charge finale conseillée	350 Pa	350 Pa
Perte de charge maximale	600 Pa	600 Pa
Température maximale de service	60 °C	60 °C
Humidité relative maximale	90%	90%

Terminaux de filtration monobloc disponibles dans toutes les efficacités HEPA et ULPA, adaptés pour les applications requérant un flux unidirectionnel. Leur structure compacte simplifie les procédures de maintenance et réduit les temps d'arrêt de l'installation.

MATÉRIAU ET FINITION

- Cadre en aluminium anodisé.
- Plénum monobloc en polystyrène autoextinguible.
- Média filtrant en microfibre de verre ignifugée.
- Entretoises thermoplastiques continues.
- Grilles de protection en aluminium anodisé avec peinture époxy.
- Lut polyuréthane bicomposant.
- Brise-flux à l'intérieur du plénum à partir de la dimension 610 x 610 mm

APPLICATION

- En faux plafonds de salles blanches dans l'industrie pharmaceutique et électronique.

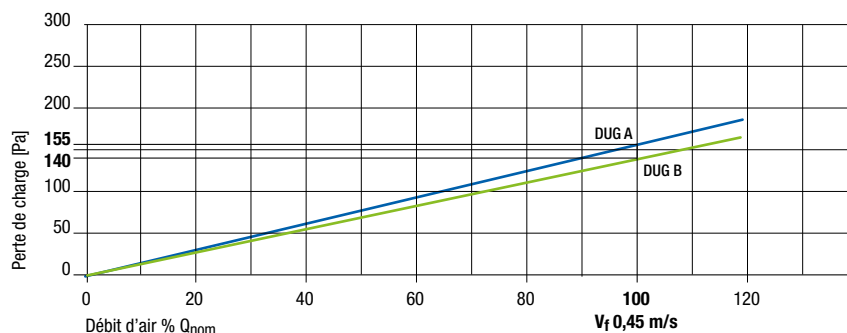
VERSIONS

- D: Prise pour test d'intégrité située sur le séparateur du filtre coté salle
- T : Prise pour test d'intégrité située sur le plénum.
- DR : Prise pour test d'intégrité et registre réglable depuis le séparateur au milieu du filtre coté salle.
- ATEX II 2 GD T6 (plénum en aluminium).
- Plénum aluminium
- DUG-P entièrement en matière plastique uniquement pour les dimensions 610 x 610 mm et 305 x 610 mm

ACCESSOIRES

- Joint.
- Voile de répartition côté sortie d'air.
- Grilles de protection en inox AISI 304.
- FL : panneau perforé en aluminium.
- WT : diffuseur hélicoïdal en aluminium à ailettes réglables (dimensions carrées uniquement).
- WS : diffuseur hélicoïdal en aluminium à ailettes embouties (dimensions carrées uniquement).

COURBES CARACTÉRISTIQUES



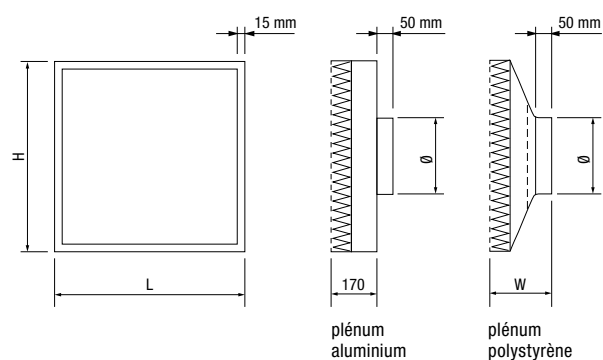
DUG

DIMENSIONS

Code	Dimensions [mm]			Raccord [mm]	Débit d'air Q nominal			Surf. filtrante [m ²]	Perte de charge initiale [Pa]		DUG-B	DUG-A
	L	H	W		Ø	[m ³ /h]	[l/s]		[ft ³ /min]	DUG-B		
3**	305	305	220	160	150	42	88	2,5	140	155	•	
42	305	610	220	200	300	84	177	5	140	155	•	
43**	457	457	220	250	340	95	200	5,5	140	155		
54	595	595	220	250	570	158	335	9,5	140	155		-
4	610	610	220	250	600	167	353	10	140	155	•	
8**	610	915	220	250	900	250	530	15	140	155	•	
9 / 315	610	1219	220	315	1200	333	706	20	140	155	•	
82	915	915	220	250	1360	378	800	22,5	140	155		

** Version disponible uniquement avec plénum en aluminium

- Produits disponibles en stock



Diffuseurs disponibles

