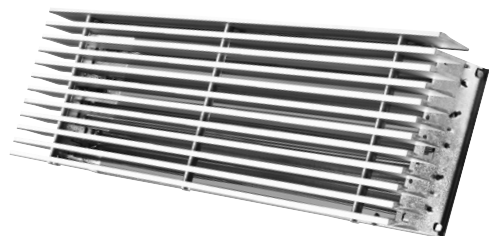


# AGS300



Le bocchette pedonabili in alluminio AGS300 sono costituite da robuste alette a barre fisse con inclinazione 0° e particolarmente adatte per l'installazione su pavimenti flottanti.

#### MATERIALE E FINITURA

- Alluminio anodizzato naturale
- Serranda in acciaio zincato
- Cestello in acciaio zincato

#### APPLICAZIONE

Adatte all'installazione su pavimento flottanti. Utilizzabili sia in mandata che in ripresa.

#### FISSAGGIO

In appoggio al pavimento.

#### VERSIONI

- AGS300 con barre fisse con deflessione 0°
- AGS307 con barre fisse con deflessione 0° e serranda.

#### ACCESSORI

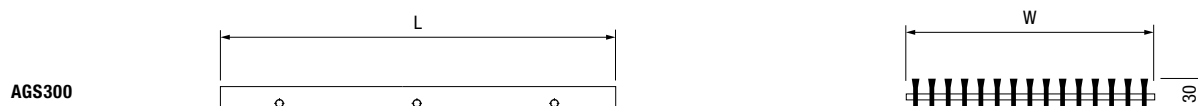
- GT007 serranda di regolazione ad alette multiple contrapposte
- RP/AGS cestello raccogli polvere
- SPS kit di spessori in 3 differenti altezze da fissare nel posteriore della griglia per adeguamento dello spessore del pavimento quando diverso dallo standard di 30 mm (vedi disegno e quota x = 40 - 45 - 50 mm).

#### PREZZI

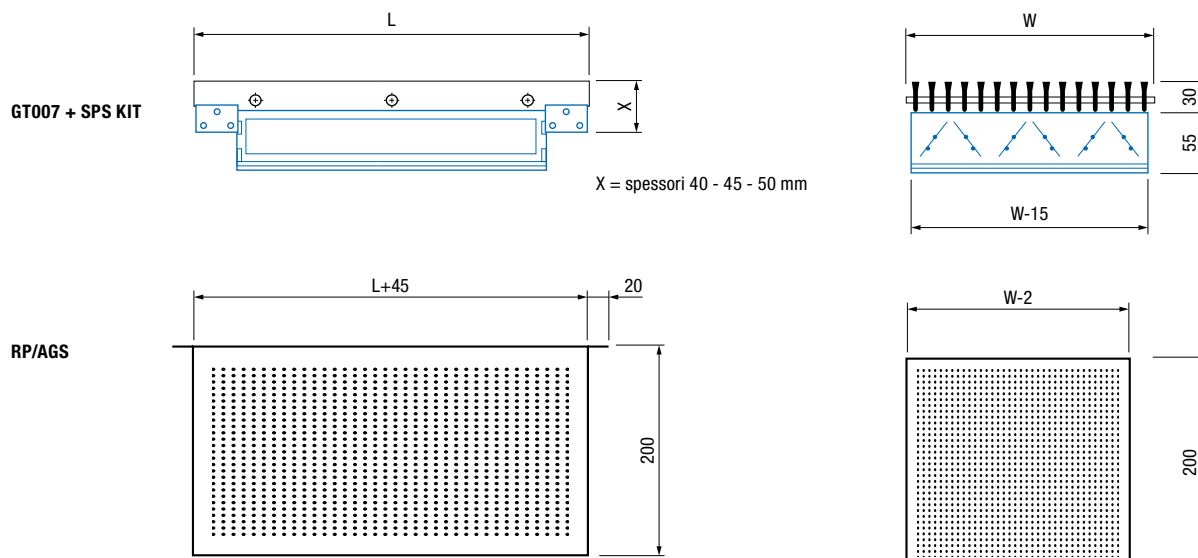
Modello	AGS300	AGS307	Accessori	
	€	€	RP/AGS €	SPS €
600 x 150				
600 x 200				
600 x 300				
600 x 600				

Per l'articolo SPS specificare sempre l'altezza della piastrella (40, 45, 50 mm)

#### DIMENSIONI



#### ACCESSORI



# AGS300

DIFFUSIONE ARIA

## SELEZIONE RAPIDA

	Q <sub>min</sub>	Q <sub>max</sub>
Perdita di carico [Pa]	5	< 20
Rumorosità L <sub>WA</sub> [dB(A)]	< 20	< 30

