

JD SHORT



I Diffusori ad ugello serie JD SHORT, sono utilizzati per la diffusione dell'aria in grandi ambienti dove è necessario controllare la direzione del flusso d'aria; grazie al loro design aerodinamico garantiscono elevate portate d'aria con un alto livello di induzione e un ridotto livello di rumorosità.

MATERIALE E FINITURA

- Alluminio verniciato bianco RAL 9010
- Guarnizione in feltro.

APPLICAZIONE

- In grandi ambienti quali centri commerciali, impianti sportivi coperti, cinema, centri espositivi, aeroporti e capannoni industriali
- Adatti all'installazione a parete oppure su canali circolari o rettangolari.

FISSAGGIO

- JD150 con viti direttamente su canale rettangolare
- JD160 con viti a parete e alimentazione tramite tubo flessibile
- JD170 fissaggio diretto sulla "testata" del condotto circolare

VERSIONI

- JD150 installazione direttamente a canale
- JD151 installazione direttamente a canale e serranda montata
- JD160 con viti a parete e alimentazione tramite tubo flessibile
- JD161 installazione a parete e serranda montata
- JD170 installazione sul terminale del condotto circolare
- JD171 installazione sul terminale del condotto circolare e serranda montata
- JD150P piastra multi ugello per installazione direttamente a canale
- JD151P piastra multi ugello per installazione direttamente a canale e serrande montate
- JD160P piastra multi ugello per installazione a parete e alimentazione tramite tubo flessibile
- JD161P piastra multi ugello con serranda per installazione a parete e alimentazione tramite tubo flessibile.

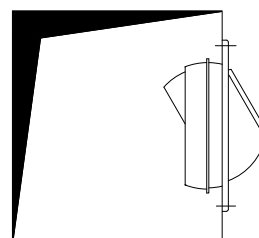
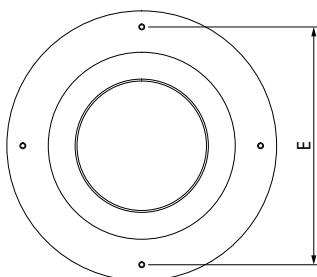
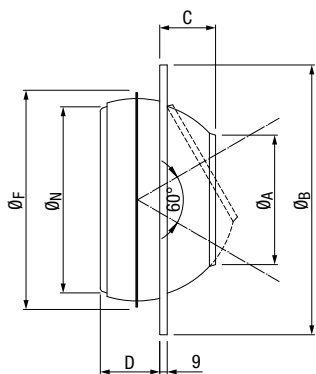
PREZZI

Modello	JD150	JD151	JD160	JD161	JD170	JD171
	€	€	€	€	€	€
160						
200						
250						
315						
400		-		-		-

JD SHORT

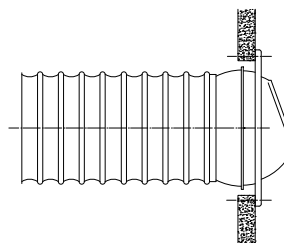
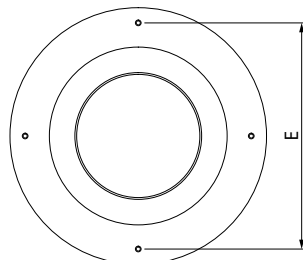
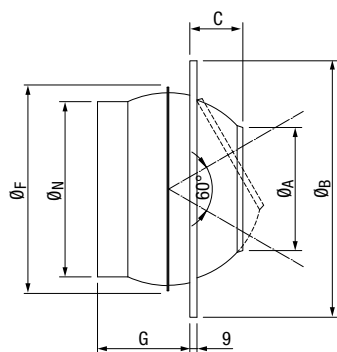
DIMENSIONI

Modello	Dimensioni [mm]										
	\varnothing_N	\varnothing_A	\varnothing_B	C	D	E	\varnothing_F	G	H	J	\varnothing_K
160	160	102	248	60	51	225	200	101	110	50	196
200	200	135	296	65	66	270	245	116	125	55	238
250	250	174	363	75	81	320	295	131	140	65	288
315	315	215	448	96	90	390	360	155	165	86	355
400	400	270	600	111	120	570	450	190	200	101	440



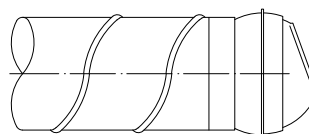
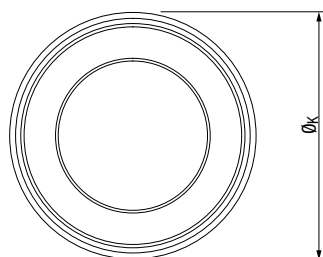
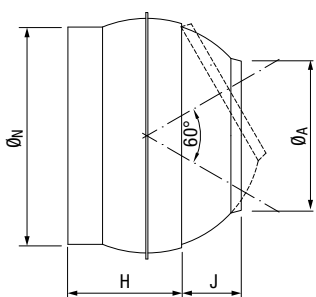
JD150

Si monta direttamente al canale, dentro un'adeguata apertura circolare, fissando la flangia con viti a vista.



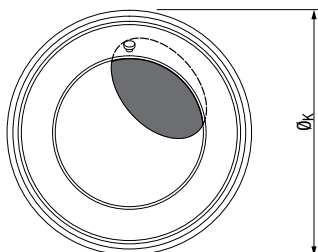
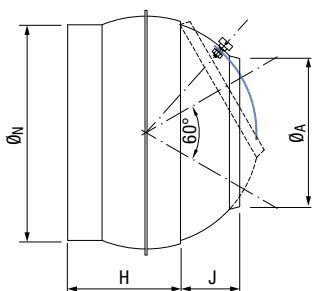
JD160

Si monta a parete, applicando la flangia con viti a vista, alimentazione da condotto flessibile.



JD170

Si monta direttamente su condotto circolare.



JD171

Esecuzione con serranda

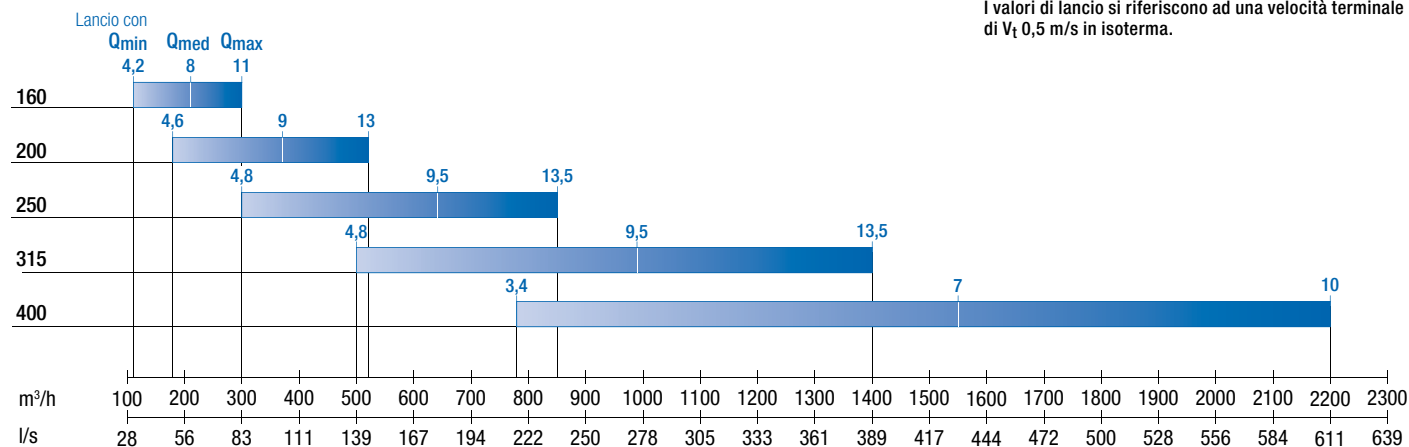
Serranda disponibile per tutte le varianti E NON SEPARATAMENTE AL DIFFUSORE

JD SHORT

SELEZIONE RAPIDA

	Q _{min}	Q ₃₅	Q _{max}
Perdita di carico [Pa]	10	40	80
Rumorosità L _{WA} [dB(A)]	< 20	< 20	< 25

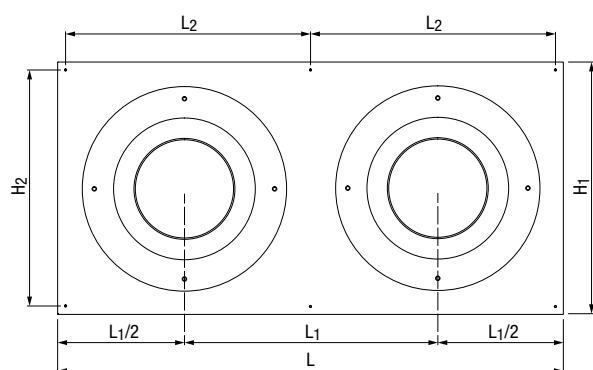
I valori di lancio si riferiscono ad una velocità terminale di V_t 0,5 m/s in isoterma.



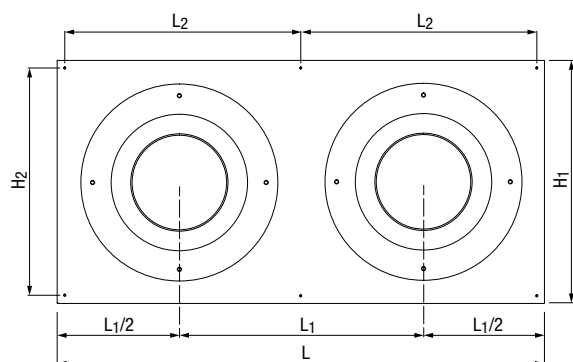
JD SHORT

DIMENSIONI

Modello	Dimensioni [mm]										
	C	D	G	H ₁	H ₂	2 UGELLI			3 UGELLI		
						L	L ₁	L ₂	L	L ₁	L ₂
160	60	51	86	350	320	700	350	335	1050	350	340
200	65	66	101	400	370	800	400	385	1200	400	390
250	75	81	116	450	420	900	450	435	1350	450	440
315	96	90	140	520	490	1040	520	505	1560	520	510
400	111	120	175	625	595	1250	625	610	1875	625	615



JD150P



JD160P