

AF251R



Griglie circolari di aspirazione o espulsione serie AF251R ad alette fisse inclinata a 45° gradi con speciale profilo anti-pioggia, complete di rete anti volatile.

MATERIALE E FINITURA

- Telaio e alette in alluminio verniciato bianco RAL 9010.

APPLICAZIONE

Adatte per l'aspirazione dell'aria esterna o per l'espulsione di aria viziata. Idonee anche per installazione come griglia di ripresa in ambiente.

FISSAGGIO

Con viti in vista sulla cornice.

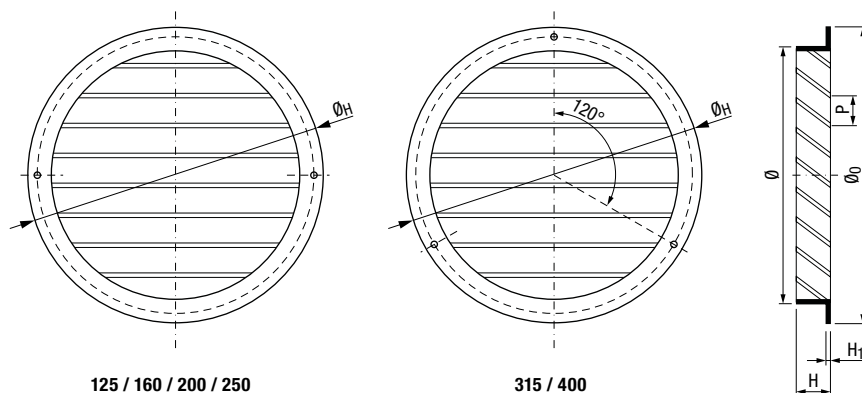
PREZZI

Modello	AF251R €
125	•
160	•
200	•
250	•
315	•
400	

- Prodotti pronti a magazzino

RAL... Verniciato altri colori RAL (supplemento fisso 200 € + 20% unitario).

DIMENSIONI



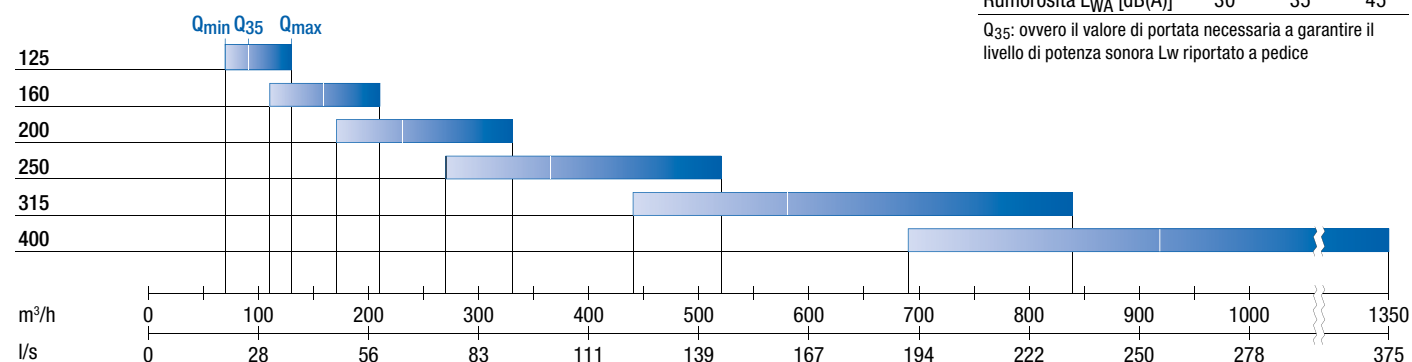
125 / 160 / 200 / 250

315 / 400

Mod.	Dimensioni [mm]					
	Ø ₀	Ø	Ø _H	H	H ₁	P
125	155	124	139,5	25	3	20
160	190	159	174,5	25	3	20
200	230	199	214,5	25	3	20
250	280	248	264	28	3	20
315	350	314	332	20	3	20
400	440	399	419,5	25	7	25

FORI Ø = 4 mm

SELEZIONE RAPIDA



	Q _{min}	Q ₃₅	Q _{max}
Perdita di carico [Pa]	10	20	50
Rumorosità L _{WA} [dB(A)]	30	35	45

Q₃₅: ovvero il valore di portata necessaria a garantire il livello di potenza sonora L_w riportato a pedice