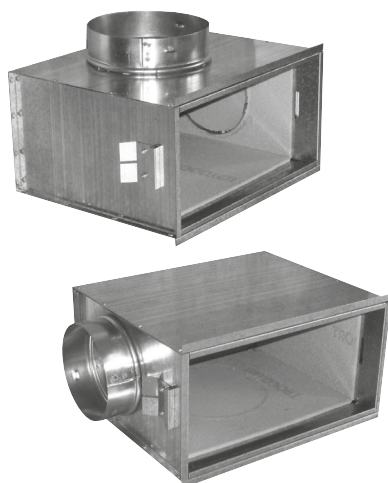


BPI

DIFFUSIONE ARIA



I plenum della serie BPI sono concepiti per eseguire il collegamento tra componenti di immissione/estrazione aria e i canali di alimentazione. Sono innovativi nel loro genere in quanto predisposti per collegamenti multipli in tre differenti posizioni: laterale, superiore o posteriore.

MATERIALE E FINITURA

- Plenum in lamiera di acciaio zincata
- Plenum isolato internamente in polietilene spess. 6 mm, **certificato secondo l'Euro-classe B-s2-d0.**

FISSAGGIO

Staccare il disco o i dischi interni di tamponamento prescelto/i con una forbice. Inserire i relativi cannotti fino allo scatto delle bugne di riscontro. Il plenum sui lati lunghi ha un labbro che funge da riscontro per l'allineamento al muro.

NOTA: nel caso di muratura su parete grezza conteggiare lo spessore della finitura, al fine di effettuare l'allineamento in modo corretto.

I plenum sono forniti completi di zanche per consentire un più semplice posizionamento sulle pareti di tamponamento.

Gli attacchi posteriori e laterali non prevedono collegamenti con riduzioni.

I plenum riportati nella tabella sono utilizzabili per tutti i componenti con fissaggio a clips serie D e per quelli con fissaggio non apparente a mezzo nottolini serie E.

ACCESSORI

Il plenum standard è fornito senza attacchi (profondità 50 mm), in fase d'ordine è possibile richiederli in funzione delle specifiche necessità.

BPIC attacco circolare.

PREZZI

Modello	BPI €
200 x 100	•
300 x 100	•
400 x 100	•
500 x 100	
600 x 100	
700 x 100	
800 x 100	
900 x 100	
1000 x 100	
200 x 150	
300 x 150	•
400 x 150	•
500 x 150	•
600 x 150	•
700 x 150	
800 x 150	
900 x 150	
1000 x 150	

Modello	BPI €
200 x 200	
300 x 200	•
400 x 200	•
500 x 200	•
600 x 200	•
700 x 200	
800 x 200	
900 x 200	
1000 x 200	
300 x 300	
400 x 300	•
500 x 300	•
600 x 300	•
700 x 300	
800 x 300	
900 x 300	
1000 x 300	

Modello	BPI €
400 x 400	
500 x 400	
600 x 400	
700 x 400	
800 x 400	
900 x 400	
1000 x 400	
500 x 500	
600 x 500	
700 x 500	
800 x 500	
900 x 500	
1000 x 500	

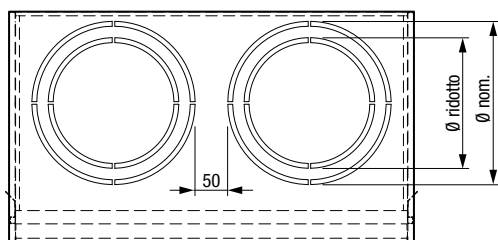
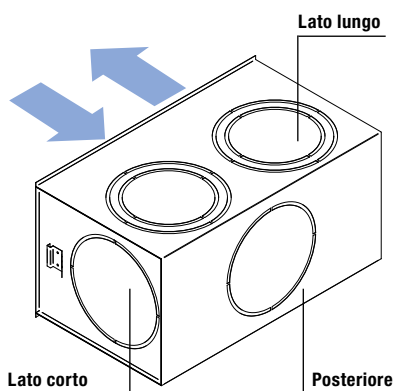
- Prodotti pronti a magazzino

Modello Ø	BPIC €
80	•
125	•
160	•
200	•
250	•
315	
355	
400	

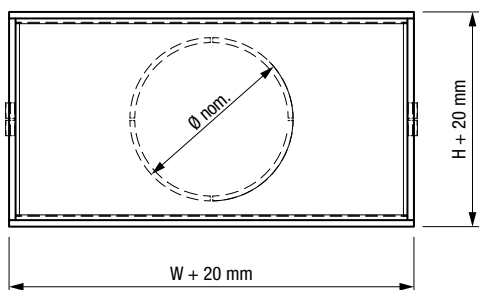
**ATTACCO CIRCOLARE BPIC
NON INCLUSO NEL PLENUM
DA ORDINARE SEPARATAMENTE**

BPI

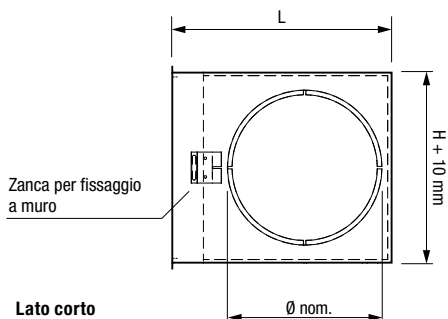
DIMENSIONI



Lato lungo



Vista posteriore



Lato corto

Plenum BPI - Configurazione fori

Dimensioni [mm]			ATTACCO						
W	H	L	Lato lungo (W)			Posteriore		Lato corto (L)	
			conn. Nr	Ø nom. [mm]	Ø ridotto [mm]	conn. Nr	Ø nom. [mm]	Dx Ø	Sx Ø
200	100	265	1	160		1	80	80	
300	100	265	1	160		1	80	80	
400	100	265	1	160		2	80	80	80
500	100	265	2	160		2	80	80	80
600	100	265	2	160					
700	100	265	2	160					
800	100	265	2	160					
900	100	265	3	160					
1000	100	265	3	160					
200	150	265	1	160		1	125	125	
300	150	265	1	160		1	125	125	
400	150	265	1	160		1	125	125	125
500	150	265	2	160		1	125	125	125
600	150	265	2	160		2	125	125	125
700	150	265	2	160		2	125		
800	150	265	2	160		3	125		
900	150	265	3	160		3	125		
1000	150	265	3	160		3	125		
200	200	305	1	200	160	1	160	160	
300	200	305	1	200	160	1	160	160	
400	200	305	1	200	160	1	160	160	160
500	200	305	2	200	160	1	160	160	160
600	200	305	2	200	160	2	160	160	160
700	200	305	2	200	160	2	160		
800	200	305	2	200	160	3	160		
900	200	305	3	200	160	3	160		
1000	200	305	3	200	160	3	160		
300	300	355	1	250	200	1	250	250	
400	300	355	1	250	200	1	250	250	
500	300	355	2	250	200	1	250	250	250
600	300	355	2	250	200	1	250	250	250
700	300	355	2	250	200	2	250	250	
800	300	355	2	250	200	2	250		
900	300	355	3	250	200	2	250		
1000	300	355	3	250	200	3	250		
400	400	420	1	315	250	1	355	315	
500	400	420	2	315	250	1	355	315	315
600	400	420	2	315	250	1	355	315	315
700	400	420	2	315	250	1	355		
800	400	420	2	315	250	2	355		
900	400	420	3	315	250	2	355		
1000	400	420	3	315	250	2	355		
500	500	420	2	315	250	1	400	400	
600	500	420	2	315	250	1	400	400	
700	500	420	2	315	250	1	400		
800	500	420	2	315	250	1	400		
900	500	420	3	315	250	2	400		
1000	500	420	3	315	250	2	400		