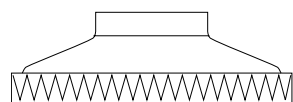
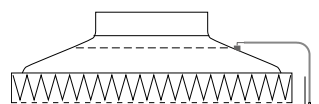


DUG



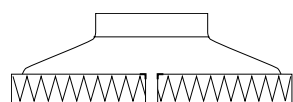
DUG B ...

Terminale standard.



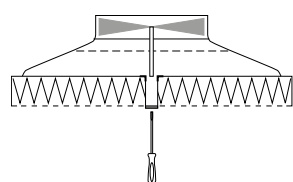
DUG B .../ T

Terminale standard con presa leak test "T" posta sul plenum.



DUG B .../ D

Terminale standard con presa leak test "D" posta sul divisorio del filtro.



DUG B .../ DR

Terminale standard con presa leak test "D" posta sul divisorio del filtro. Serranda regolabile dal "lato aria pulita" ad alette multiple con movimento contrapposto e regolazione micrometrica.

	DUG - B	DUG - A
Classificazione EN 1822:2019	H14	U15
Efficienza MPPS	99,995%	99,9995%
Perdita di carico finale consigliata	350 Pa	350 Pa
Perdita di carico massima	600 Pa	600 Pa
Temperatura massima di esercizio	60 °C	60 °C
Umidità relativa massima	90%	90%

Terminali filtranti monoblocco disponibili in tutte le efficienze HEPA e ULPA idonei per applicazioni dove è richiesto un flusso unidirezionale. La struttura compatta, tipica di questi filtri, semplifica le procedure di manutenzione e riduce i tempi di fermo impianto.

MATERIALE E FINITURA

- Telaio in alluminio anodizzato.
- Plenum monoblocco in polistirene autoestinguente.
- Medium filtrante in microfibra di vetro ignifuga.
- Distanziatori termoplastici continui.
- Reti di protezione in alluminio anodizzato con verniciatura epossidica.
- Sigillante poliuretano bicomponente.
- Pannello rompiflusso all'interno del plenum a partire dalla dimensione 610 x 610 mm

APPLICAZIONE

- In controsoffitti di Clean Room dell'industria farmaceutica ed elettronica.

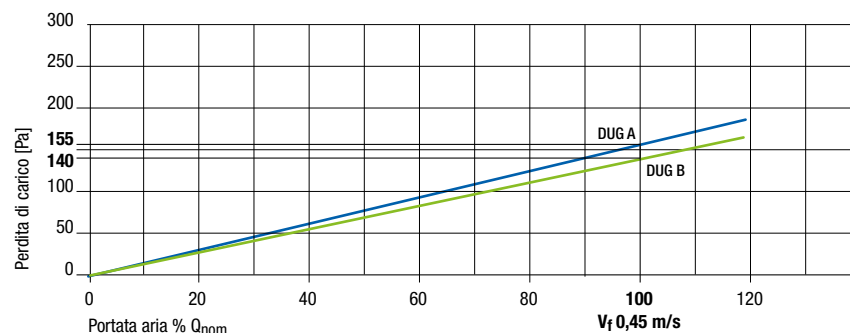
VERSIONI

- D: presa per il leak test posto sul divisorio del filtro lato ambiente.
- T: presa per il leak test posta sul plenum.
- DR: presa per il leak test e serranda ad alette multiple con movimento contrapposto con regolazione micrometrica dal locale.
- ATEX II 2 GD T6 (plenum in alluminio).
- Plenum alluminio
- DUG-P interamente in plastica solo per le dimensioni 610 x 610 mm e 305 x 610 mm

ACCESSORI

- Guarnizione.
- Veletta Equalizzatrice lato uscita aria.
- Reti di protezione in Inox AISI 304.
- FL: pannello forellinato in alluminio.
- WT: diffusore elicoidale in alluminio con alette regolabili (solo dimensioni quadrate).
- WS: diffusore elicoidale in alluminio con alette stampate (solo dimensioni quadrate).

CURVE CARATTERISTICHE



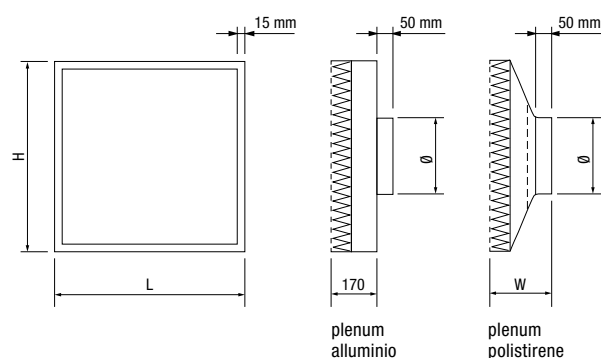
DUG

DIMENSIONI E PREZZI

Codice	Dimensioni [mm]			Attacco [mm] Ø	Portata aria Q nominale			Sup. filtrante [m ²]	Perdita di carico iniziale [Pa]		DUG-B	DUG-A
	L	H	W		[m ³ /h]	[l/s]	[ft ³ /min]		DUG-B	DUG-A	€	€
3**	305	305	220	160	150	42	88	2,5	140	155	•	
42	305	610	220	200	300	84	177	5	140	155	•	
43**	457	457	220	250	340	95	200	5,5	140	155		
54	595	595	220	250	570	158	335	9,5	140	155		-
4	610	610	220	250	600	167	353	10	140	155	•	
8**	610	915	220	250	900	250	530	15	140	155	•	
9 / 315	610	1219	220	315	1200	333	706	20	140	155	•	
82	915	915	220	250	1360	378	800	22,5	140	155		

** Versione disponibile solo con plenum in alluminio

- Prodotti pronti a magazzino



Esecuzioni speciali

