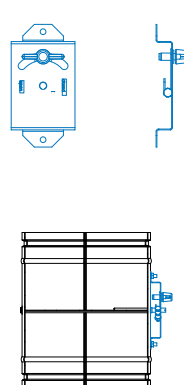
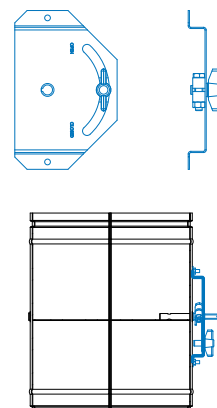
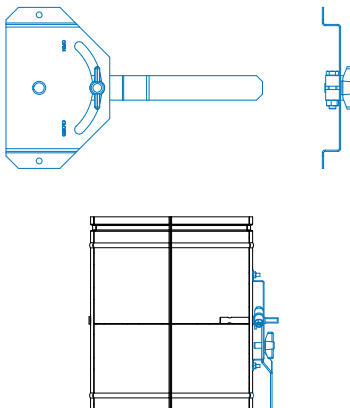
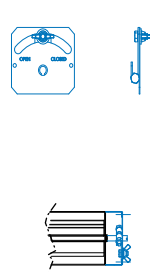
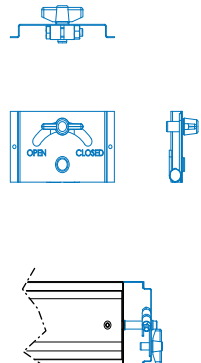
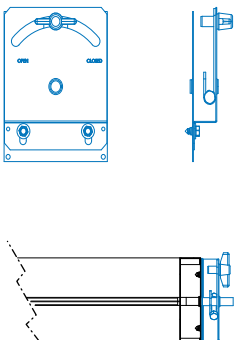
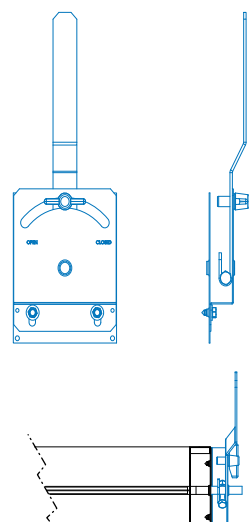
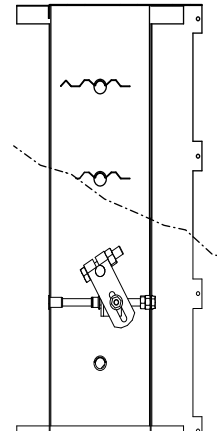


SYSTÈMES DE COMMANDE

PRIX COMMANDES MANUELLES POUR REGISTRES CIRCULAIRES GTC


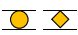



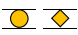




C19 - GTC	C19 Inox 304 - GTC	C21 - GTC	C21 Inox 304 - GTC	C22 - GTC	C22 Inox 304 - GTC
					
POUR GTC30		POUR GTC40 JUSQU'AU Ø 450 mm		POUR GTC40 À PARTIR DU Ø 500 mm GTC40R GTC50R GTC60R	

PRIX COMMANDES MANUELLES POUR REGISTRES RECTANGULAIRES GT

C19	C19 Inox 304	C20	C20 Inox 304	C21	C21 Inox 304	C22	C22 Inox 304	C23	C23 Inox 304
									
UNIQUEMENT POUR GT050		POUR GT PAS DE 100 ET PAS DE 150				POUR ENSEMBLES COMBINÉS			

ON/OFF BELIMO

PRIX

	Couple	Borne universelle	Modèle	Description	Temps rotation moteur [s]
	2 Nm	6...12,7 mm 	CM 24-L	24 V, commande ON/OFF / 3 pts	75
			CM 24-R	24 V, commande ON/OFF / 3 pts	75
			CM 230-L	230 V, commande ON/OFF / 3 pts	75
			CM 230-R	230 V, commande ON/OFF / 3 pts	75
			CM 24-SR-L	24 V, commande modulante	75
			CM 24-SR-R	24 V, commande modulante	75
	5 Nm	6...20 mm 	LM 24 A	24 V, commande ON/OFF / 3 pts	150
			LM 24 A-S	24 V, commande ON/OFF / 3 pts, 1 contact réglable	150
			LM 24 A-SR	24 V, commande modulante 2...10 V	150
			LM 230 A	230 V, commande ON/OFF / 3 pts	150
			LM 230 A-S	230 V, commande ON/OFF / 3 pts, 1 contact réglable	150
			LM 230 A-SR	100...230 V, commande modulante 2...10 V	150
	10 Nm	8...26,7 mm 	NM 24 A	24 V, commande ON/OFF / 3 pts	150
			NM 24 A-S	24 V, commande ON/OFF / 3 pts, 1 contact réglable	150
			NM 24 A-SR	24 V, commande modulante 2...10 V	150
			NM 230 A	230 V, commande ON/OFF / 3 pts	150
			NM 230 A-S	230 V, commande ON/OFF / 3 pts, 1 contact réglable	150
			NM 230 A-SR	230 V, commande modulante 2...10 V	150
	20 Nm	10...20 mm 	SM 24 A	24 V, commande ON/OFF / 3 pts	150
			SM 24 A-S	24 V, commande ON/OFF / 3 pts, 1 contact réglable	150
			SM 24 A-SR	24 V, commande modulante 2...10 V	150
			SM 230 A	230 V, commande ON/OFF / 3 pts	150
			SM 230 A-S	230 V, commande ON/OFF / 3 pts, 1 contact réglable	150
			SM 230 A-SR	230 V, commande modulante 2...10 V	150
	40 Nm	12...26,7 mm 	GM 24 A	24 V, commande ON/OFF	150
			GM 230 A	230 V, commande ON/OFF	150
			GM 24 A-SR	24 V, commande modulante 2...10 V	150









PRIX

Accessoires valables pour toute la gamme, à l'exception de la série CM

S1 A	1 contact auxiliaire extérieur à point de basculement réglable
S2 A	2 contacts auxiliaires extérieurs à point de basculement réglable

ON/OFF SCHISCHEK

PRIX

	Borne	Modèle	Description	Temps rotation moteur [s]
ZONE SÛRE				
 12 mm 		InMax 5.10-S	5-10 Nm, IP66, ON/OFF 3 pos., 24...240 V ca/cc, 2 microrupteurs intégrés	3/15/30/60/120
		InMax 15.30-S	15-30 Nm, IP66, ON/OFF 3 pos., 24...240 V ca/cc, 2 microrupteurs intégrés	3/15/30/60/120
		InMax 5.10-Y	5-10 Nm, IP66, 3 pos., 0...10 V cc, 4...20 mA, 24...240 V ca/cc	7,5/15/30/60/120
		InMax 15.30-Y	15-30 Nm, IP66, 3 pos., 0...10 V cc, 4...20 mA, 24...240 V ca/cc	7,5/15/30/60/120
ZONE 2 / 22 GAZ + POUSSIÈRES				
 12 mm  		RedMax 5.10-S	5-10 Nm, IP66, ON/OFF 3 pos., 24...240 V ca/cc, 2 microrupteurs intégrés	3/15/30/60/120
		RedMax 15.30-S	15-30 Nm, IP66, ON/OFF 3 pos., 24...240 V ca/cc, 2 microrupteurs intégrés	3/15/30/60/120
		RedMax 5.10-Y	5-10 Nm, IP66, 3 pos., 0...10 V cc, 4...20 mA, 24...240 V ca/cc	7,5/15/30/60/120
		RedMax 15.30-Y	15-30 Nm, IP66, 3 pos., 0...10 V cc, 4...20 mA, 24...240 V ca/cc	7,5/15/30/60/120
ZONE 1 / 2 / 21 / 22 GAZ + POUSSIÈRES				
 12 mm  		ExMax 5.10-S	5-10 Nm, IP66, ON/OFF 3 pos., 24...240 V ca/cc, 2 microrupteurs intégrés	3/15/30/60/120
		ExMax 15.30-S	15-30 Nm, IP66, ON/OFF 3 pos., 24...240 V ca/cc, 2 microrupteurs intégrés	3/15/30/60/120
		ExMax 5.10-Y	5-10 Nm, IP66, 3 pos., 0...10 V cc, 4...20 mA, 24...240 V ca/cc	7,5/15/30/60/120
		ExMax 15.30-Y	15-30 Nm, IP66, 3 pos., 0...10 V cc, 4...20 mA, 24...240 V ca/cc	7,5/15/30/60/120

PRIX

Accessoires	
InSwitch	Paire de microrupteurs auxiliaires extérieurs pour actionneurs InMax
RedSwitch	Paire de microrupteurs auxiliaires extérieurs pour actionneurs RedMax
ExSwitch	Paire de microrupteurs auxiliaires extérieurs pour actionneurs ExMax

ON/OFF AVEC RESSORT DE RAPPEL BELIMO

PRIX

	Couple	Borne	Modèle	Description
	MOTEUR 2,5 Nm RESSORT 2,5 Nm	6...12 mm  	TF 24	24 V, commande ON/OFF
			TF 24-S	24 V, commande ON/OFF, 1 contact auxiliaire SPDT
			TF 24-SR	24 V, commande modulante 2...10 V,
			TF 230	230 V, commande ON/OFF
			TF 230-S	230 V, commande ON/OFF, 1 contact auxiliaire SPDT
			TF 230-SR	230 V, commande modulante 2...10 V,
	MOTEUR 4 Nm RESSORT 4 Nm	8...16 mm  	LF 24	24 V, commande ON/OFF
			LF 24-S	24 V, commande ON/OFF, 1 contact auxiliaire SPDT
			LF 24-SR	24 V, commande modulante 2...10 V
			LF 230	230 V, commande ON/OFF
	MOTEUR 10 Nm RESSORT 10 Nm	10...25 mm  	NF24A	24 V, commande ON/OFF
			NF24A-S2	24 V, commande ON/OFF, 2 contacts auxiliaires SPDT
			NF24A-SR	24 V, commande modulante 2...10 V
			NFA	24/230 V, commande ON/OFF
			NFA-S2	24/230 V, commande ON/OFF, 2 contacts auxiliaires SPDT
	MOTEUR 20 Nm RESSORT 20 Nm	10...25 mm  	SF24A	24 V, commande ON/OFF
			SF24A-S2	24 V, commande ON/OFF, 2 contacts auxiliaires SPDT
			SF24A-SR	24 V, commande modulante 2...10 V
			SFA	24/230 V, commande ON/OFF
			SFA-S2	24/230 V, commande ON/OFF, 2 contacts auxiliaires SPDT
	MOTEUR 30 Nm RESSORT 30 Nm	12...26 mm  	EF24A	24 V, commande ON/OFF
			EF24A-S2	24 V, commande ON/OFF, 2 contacts auxiliaires SPDT
			EF230A	230 V, commande ON/OFF
			EF230A-S2	230 V, commande ON/OFF, 2 contacts auxiliaires SPDT
			EF24A-SR	24 V, commande modulante 2...10 V
	MOTEUR 18 Nm RESSORT 12 Nm	12 mm 	BF24	24 V, commande ON/OFF, 2 contacts intégrés SPDT
			BF230	230 V, commande ON/OFF, 2 contacts intégrés SPDT
	MOTEUR 4 Nm RESSORT 3 Nm	12 mm 	BFL24	24 V, commande ON/OFF, 2 contacts intégrés SPDT
			BFL230	230 V, commande ON/OFF, 2 contacts intégrés SPDT
	MOTEUR 9 Nm RESSORT 7 Nm	12 mm 	BFN24	24 V, commande ON/OFF, 2 contacts intégrés SPDT
			BFN230	230 V, commande ON/OFF, 2 contacts intégrés SPDT

Autres modèles SUR DEMANDE









PRIX

Accessoires

S2A-F	2 contacts auxiliaires extérieurs réglables. Valables uniquement pour LF, NF, SF.
SN2-C7	2 contacts auxiliaires extérieurs réglables. Valables uniquement pour BF, BFL, BFN.

ON/OFF AVEC RESSORT DE RAPPEL SCHISCHEK

PRIX

Borne	Modèle	Description	Temps rotation moteur [s]	Temps retour [s]
ZONE SÛRE				
 12 mm 	InMax 5.10-SF	5 - 10 Nm, IP66, ON/OFF 3 pos., 24...240 V ca/cc, 2 microrupteurs intégrés	3/15/30/60/120	3/10
	InMax 15-SF	15 Nm, IP66, ON/OFF 3 pos., 24...240 V ca/cc, 2 microrupteurs intégrés	3/15/30/60/120	3/10
	InMax 30-SF	30 Nm, IP66, ON/OFF 3 pos., 24...240 V ca/cc, 2 microrupteurs intégrés	40/60/90/120/150	20
	InMax 5.10-YF	5-10 Nm, IP66, 3 pos., 0...10 V cc, 4...20 mA, 24...240 V ca/cc	7,5/15/30/60/120	3/10
	InMax 15-YF	15 Nm, IP66, 3 pos., 0...10 V cc, 4...20 mA, 24...240 V ca/cc	7,5/15/30/60/120	3/10
	InMax 30-YF	30 Nm, IP66, On/Off 3 pos., 24...240 V ca/cc, 2 microrupteurs intégrés	40/60/90/120/150	20
ZONE 2 / 22 GAZ + POUSSIÈRES				
 12 mm  	RedMax 5.10-SF	5 - 10 Nm, IP66, ON/OFF 3 pos., 24...240 V ca/cc, 2 microrupteurs intégrés	3/15/30/60/120	3/10
	RedMax 15-SF	15 Nm, IP66, ON/OFF 3 pos., 24...240 V ca/cc, 2 microrupteurs intégrés	3/15/30/60/120	3/10
	RedMax 30-SF	30 Nm, IP66, ON/OFF 3 pos., 24...240 V ca/cc, 2 microrupteurs intégrés	40/60/90/120/150	20
	RedMax 5.10-YF	5-10 Nm, IP66, 3 pos., 0...10 V cc, 4...20 mA, 24...240 V ca/cc	7,5/15/30/60/120	3/10
	RedMax 15-YF	15 Nm, IP66, 3 pos., 0...10 V cc, 4...20 mA, 24...240 V ca/cc	7,5/15/30/60/120	3/10
	RedMax 30-YF	30 Nm, IP66, ON/OFF 3 pos., 24...240 V ca/cc, 2 microrupteurs intégrés	40/60/90/120/150	20
ZONE 1 / 2 / 21 / 22 GAZ + POUSSIÈRES				
 12 mm  	ExMax 5.10-SF	5 - 10 Nm, IP66, ON/OFF 3 pos., 24...240 V ca/cc, 2 microrupteurs intégrés	3/15/30/60/120	3/10
	ExMax 15-SF	15 Nm, IP66, ON/OFF 3 pos., 24...240 V ca/cc, 2 microrupteurs intégrés	3/15/30/60/120	3/10
	ExMax 30-SF	30 Nm, IP66, ON/OFF 3 pos., 24...240 V ca/cc, 2 microrupteurs intégrés	40/60/90/120/150	20
	ExMax 5.10-YF	5-10 Nm, IP66, 3 pos., 0...10 V cc, 4...20 mA, 24...240 V ca/cc	7,5/15/30/60/120	3/10
	ExMax 15-YF	15 Nm, IP66, 3 pos., 0...10 V cc, 4...20 mA, 24...240 V ca/cc	7,5/15/30/60/120	3/10
	ExMax 30-YF	30 Nm, IP66, ON/OFF 3 pos., 24...240 V ca/cc, 2 microrupteurs intégrés	40/60/90/120/150	20

PRIX

Accessoires

InSwitch	Paire de microrupteurs auxiliaires extérieurs pour actionneurs InMax
RedSwitch	Paire de microrupteurs auxiliaires extérieurs pour actionneurs RedMax
ExSwitch	Paire de microrupteurs auxiliaires extérieurs pour actionneurs ExMax