

VRRK500-1



Le régulateur de débit rectangulaire autorégulant de la série VRRK maintient la valeur de débit constante avec une tolérance de +/- 5 %, sans apport d'énergie extérieure, indépendamment de la pression et de la variation de débit. Le régulateur doit être réglé en usine au débit de service voulu, en sélectionnant le ressort de contraste ayant la réaction élastique appropriée. In situ, la clé hexagonale permet d'ajuster cette valeur dans les limites de la plage de travail du ressort de référence.

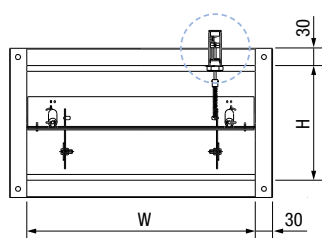
Produit indiqué pour les applications tertiaires et, dans les versions spéciales, pour les installations industrielles.

MATÉRIAU ET FINITION

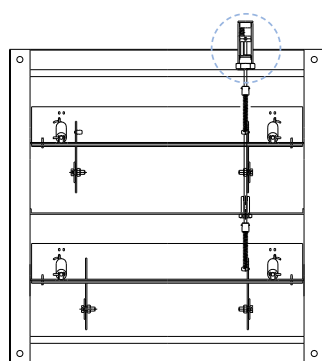
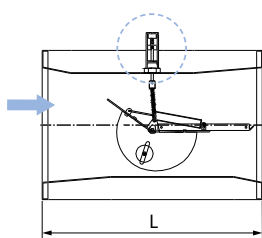
- Cadre en acier galvanisé
- Pale en acier galvanisé

VERSIONS

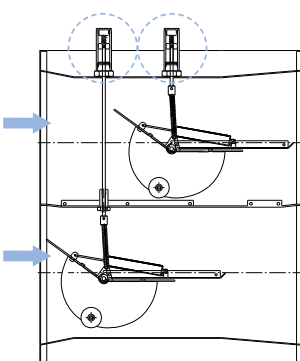
- VRRK500-1 de base
- VRRK 500-1-i-30 caisson double avec isolation thermique et acoustique en fibre de verre, épaisseur 30 mm (PRIX SUR DEMANDE)
- Inox AISI 316 (PRIX SUR DEMANDE)
- ATEX II 2 GD (PRIX SUR DEMANDE)



VRRK500-1



VRRK500-1-i-30 caisson double



DIMENSIONS ET PRIX

Dimensions [mm]			VRRK500-1	VRRK500-1 i-30	Débit d'air Q [m³/h]	
W	H	L			Q _{min}	Q _{max}
150	150	220			243	570
200	150	220			324	756
300	150	220			486	1 134
300	200	220			864	1 512
400	200	220			864	2 016
500	200	385			1 080	2 520
600	200	385			1 296	3 024
400	250	385			1 080	2 520
500	250	385			1 350	3 150
600	250	385			1 620	3 780
400	300	385			1 296	3 024
500	300	385			1 620	3 780
600	300	385			1 944	4 536
400	400	385			1 728	4 032
500	400	385			2 160	5 040
600	400	385			2 592	6 048
500	500	425			2 700	6 300
600	500	425			3 240	7 560
600	600	470			3 880	9 072

