

GTC..R



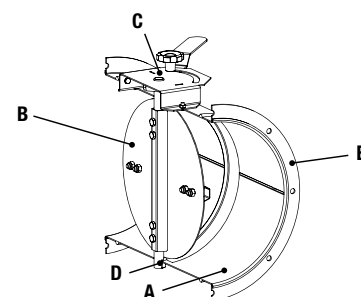
Registre de réglage circulaire en acier galvanisé, profondeur de 400 / 500 / 600 mm en version renforcée.

MATÉRIAU ET FINITION

- A Acier galvanisé, épaisseur 2 mm.
- B Pales en acier galvanisé, épaisseur 1,5 mm.
- C Axe en inox AISI 316 Ø18 mm traversant.
- D Bagues en BRONZE.

VERSIONS

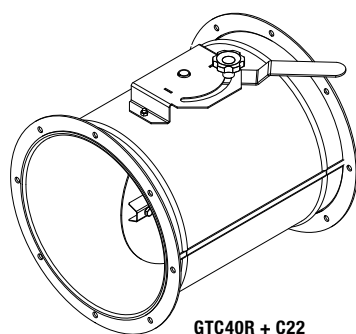
- GTC40R Ø de 315 à 800 mm
cadre 400 mm
- GTC50R Ø de 900 à 1 100 mm,
cadre 500 mm
(PRIX SUR DEMANDE)
- GTC60R Ø de 1 200 à 1 500 mm,
cadre 600 mm
(PRIX SUR DEMANDE)



- Inox AISI 304 ou 316 (PRIX SUR DEMANDE)
- Peinture (PRIX SUR DEMANDE)
- ATEX II 2 GD + 36 €

ACCESSOIRES

Commande manuelle C22 pour GTC - voir page 57
Actionneurs électriques - voir page 58

DIMENSIONS ET PRIX

GTC40R + C22

Ø _n	Dimensions [mm]				Trous Nr	Poids [kg]	GTC40R
	ØE	ØF	ØG	Ép.br			
315	313	345	375	3	8	10,5	
350	348	380	410	3	8	12	
400	398	440	480	3	8	14	
450	448	490	530	3	8	15,5	
500	498	540	580	3	8	17,5	
550	548	590	630	3	10	19	
560	558	600	640	3	10	19,5	
600	598	640	680	3	10	21	
630	628	670	710	3	10	22,5	
700	698	750	800	3	12	26	
710	708	760	810	3	12	26,5	
800	798	850	900	3	12	29	

Couple min. de référence : 11 Nm

