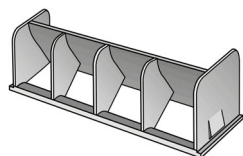


INDULCLIP



ÉLÉMENTS DE DIFFUSION

C20



P20W



Les diffuseurs INDULCLIP permettent une diffusion d'air avec un taux d'induction élevé en présence de charges endogènes importantes, même en l'absence de faux plafond, grâce à l'utilisation de deux types de micro-buses (P20W-C20) opportunément combinés en fonction de la taille des diffuseurs.

Ils permettent de réaliser les reprises en plafond sans créer de by-pass dans les flux d'air.

Diffuseurs sur plaque de 595 x 595 mm.

Plénum d'alimentation avec piquage latéral.

MATÉRIAU ET FINITION

- Diffuseur pour soufflage et reprise en acier peint, blanc RAL9010
- Finition du diffuseur dans d'autres couleurs RAL (SUR DEMANDE)
- Micro-buses de section rectangulaire en matière plastique noire
- Micro-buses disponibles en gris (simil. RAL7035) ou en blanc (simil. RAL9010) (SUR DEMANDE)
- Plénum en acier galvanisé.

APPLICATION

- Adaptés pour les installations VAV et CAV, avec des variations de débit de 100 % à 20 % sans modifications du jet d'air
- Différentiel de température ΔT de -12K en fonctionnement été et de +10K maximum en fonctionnement hiver
- La portée d'air de ce diffuseur empêche de soudaines chutes d'air, garantit un taux d'induction de 1:25 et maintient uniforme la vitesse d'air résiduelle dans la zone d'occupation en cas de variation du débit. De plus, n'exploitant pas l'effet de plafond, ce diffuseur évite que celui-ci se salisse.
- Hauteur d'installation comprise entre 2,4 et 7,5 m.

FIXATION

Fixation de la plaque de diffusion au plénum d'alimentation au moyen d'une vis centrale sur étrier Plénum avec quatre perforations pour la suspension au plafond au moyen de tirants ou de câbles

- RQ et RQ+ possibilité de fixer le diffuseur au plénum avec 4 vis (SUR DEMANDE)
- RR et RR+ possibilité de fixer le diffuseur au plénum avec 3 vis (SUR DEMANDE)

VERSIONS

Soufflage

- RQ et RR avec plaque de diffusion carrée ou circulaire, disposition des éléments de diffusion en éventail. Micro-buses de diffusion de deux types (P20W - C20)
- RQ+ et RR+ comme ci-dessus, mais avec un plus grand nombre de micro-buses pour augmenter les performances

Reprise

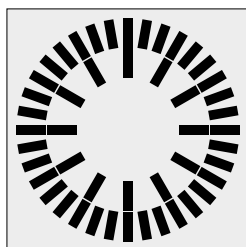
- RQ-R et RR-R avec plaque de diffusion carrée ou circulaire, disposition des éléments de diffusion en éventail. Micro-buses de type ouvert (ouverture arrière).

OPTIONS

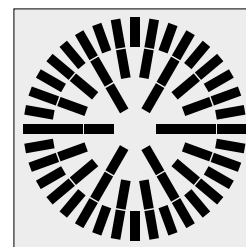
- Les modèles 300- 400-500 sont même disponibles pour faux plafond taille 595x595 mm.

ACCESSOIRES

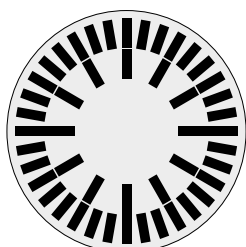
- Registre avec commande depuis le local
- Isolation intérieure en polyéthylène C1 de 6 mm
- Isolation extérieure (SUR DEMANDE).



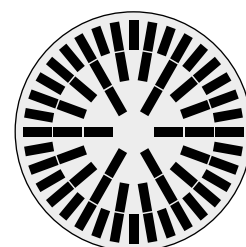
INDULCLIP RQ



INDULCLIP RQ+



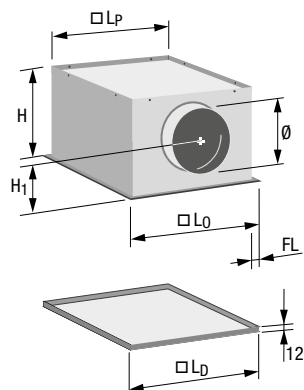
INDULCLIP RR



INDULCLIP RR+

INDULCLIP

DIMENSIONS

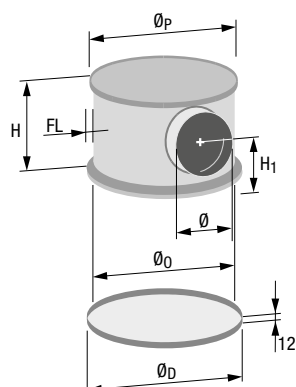


INDULCLIP RQ et RQ+

Modèle	Dimensions [mm]						
	□L _D	□L ₀	□L _P	Ø	H	H ₁	FL
300	298	294	270	124	210	122	12
400	398	394	370	159	245	140	12
500	498	494	470	199	285	160	12
600	595	590	570	249	335	185	10
625	623	590	570	249	335	185	10
800	798	794	770	249	335	185	12

Pour faux plafonds

300 / 600	595	590	570	124	210	122	10
400 / 600	595	590	570	159	245	140	10
500 / 600	595	590	570	199	285	160	10

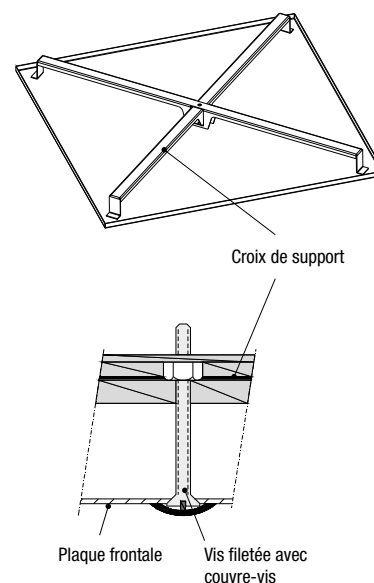


INDULCLIP RR e RR+

Modèle	Dimensions [mm]						
	Ø _D	Ø ₀	Ø _P	Ø	H	H ₁	FL
300	300	294	270	124	210	122	12
400	400	394	370	159	245	140	12
500	500	494	470	199	285	160	12
600	600	590	570	249	335	185	10
625	625	590	570	249	335	185	10
800	800	794	770	249	335	185	12

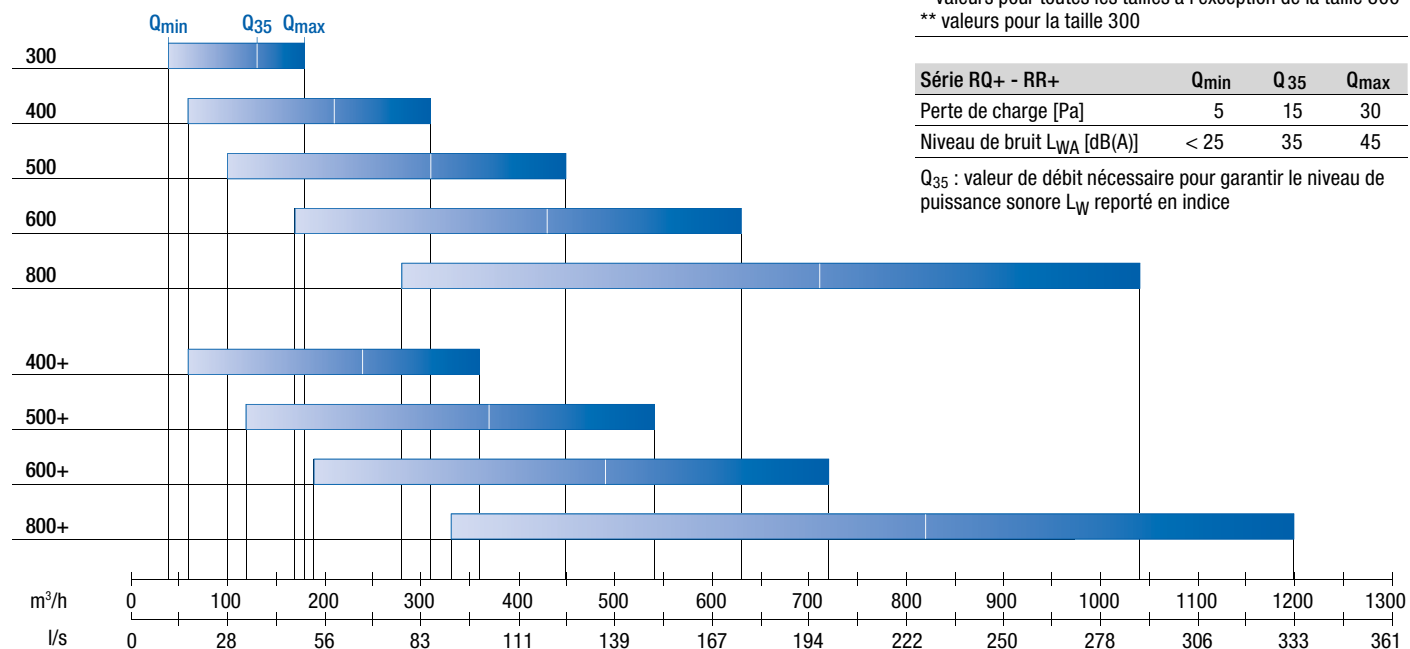
FIXATION

Les diffuseurs pour plafond INDULCLIP peuvent être fixés au centre, au moyen d'une vis placée au centre du panneau frontal, avec couvre-vis. Pour les tailles 600 - 625 - 800 une croix de support est prévue pour augmenter la résistance mécanique du diffuseur.



INDULCLIP

CHOIX RAPIDE



Série RQ - RR	Q _{min}	Q ₃₅	Q _{max}
Perte de charge [Pa]*	5	15	25
Perte de charge [Pa]**	5	60	120
Niveau de bruit L _{WA} [dB(A)]	< 25	35	45

* valeurs pour toutes les tailles à l'exception de la taille 300

** valeurs pour la taille 300

Série RQ+ - RR+	Q _{min}	Q ₃₅	Q _{max}
Perte de charge [Pa]	5	15	30
Niveau de bruit L _{WA} [dB(A)]	< 25	35	45

Q₃₅ : valeur de débit nécessaire pour garantir le niveau de puissance sonore L_W reporté en indice