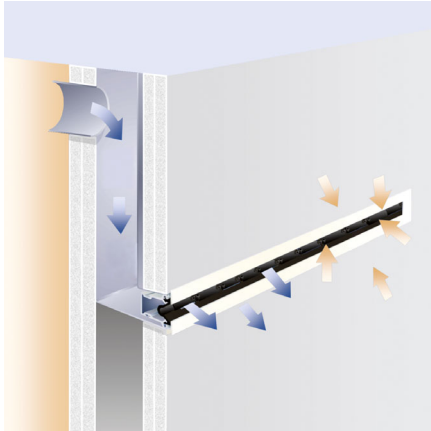


INDULSNAP



Les diffuseurs linéaires à haute induction INDULSNAP pour montage mural assurent une diffusion d'air uniforme à hautes performances. Grâce à un profil de diffusion opportunément profilé et perforé, et aux ailettes déflectrices réglables intégrées, l'air est introduit dans l'ambiance en nombreux jets avec une amplitude de diffusion de 40°.

Ils sont disponibles en version soufflage, en version reprise, ou en version combinée pour soufflage et reprise. L'élément de diffusion présente une largeur de 24 ou 45 mm.

MATÉRIAU ET FINITION

- Plénum en tôle d'acier galvanisé avec matalas à haut pouvoir d'absorption acoustique
- Cadre périmétrique en aluminium extrudé peint RAL9010
- Diffuseur en aluminium extrudé à géométrie spéciale, peint en noir RAL9005, ailettes déflectrices en matière plastique noire
- Finition du diffuseur dans les couleurs RAL9010 et RAL7035 (SUR DEMANDE).

APPLICATION

- Adaptés pour les installations VAV et CAV, avec des variations de débit de 100 % à 20 % sans modifications du jet d'air

- Différentiel de température ΔT de -8K en fonctionnement été et de +10K maximum en fonctionnement hiver
- La portée d'air de ce diffuseur empêche de soudaines chutes d'air, garantit un taux d'induction de 1:25 et maintient uniforme la vitesse d'air résiduelle dans la zone d'occupation en cas de variation du débit
- Hauteur d'installation comprise entre 2,4 et 3,0 m.

FIXATION

Plénum à encastrer dans le mur avec le diffuseur linéaire emboîté à l'intérieur.

VERSIONS

Soufflage

- V24E et V45E élément de diffusion avec une fente, respectivement, de 24 mm et de 45 mm

Soufflage/Reprise

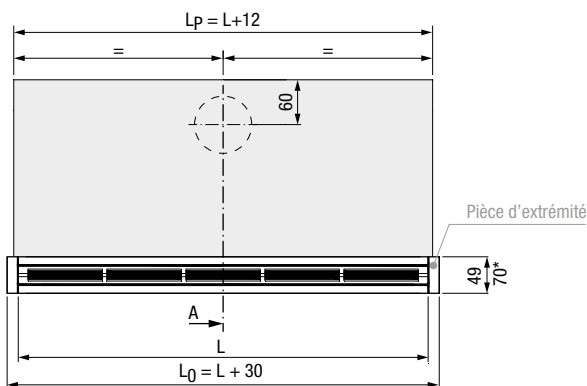
- V24K et V45K élément de diffusion avec une fente, respectivement, de 24 mm et de 45 mm.

ACCESSOIRES

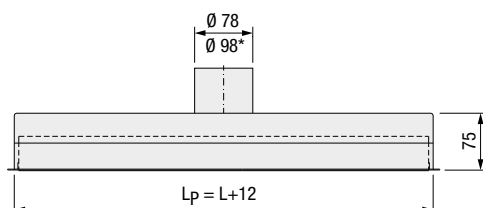
- Cadre périmétrique, couleur RAL au choix
- Registre avec commande depuis le local.

DIMENSIONS

Vue de face



Vue de dessus



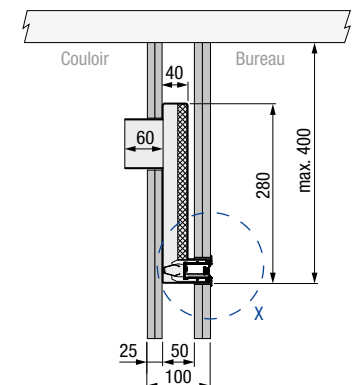
* Dimensions modèle INDULSNAP V45E.

INDULSNAP V24E INDULSNAP V45E

L [mm]	Raccords Nbre
550	1
860	2
1 000	2
1 200	2

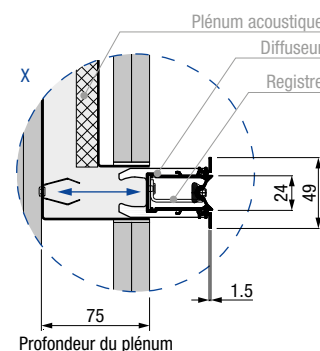
Section A

Installation en cloison

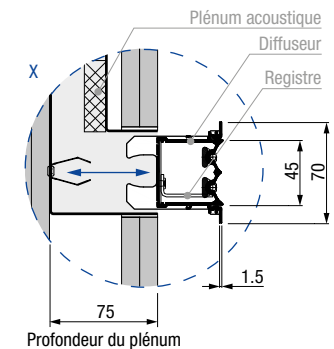


DÉTAIL X

INDULSNAP V24E

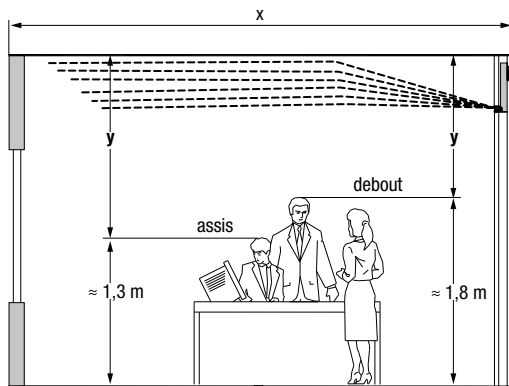


INDULSNAP V45E



INDULSNAP V24E

PERFORMANCES



Définition de la portée verticale y

Longueur [mm]	v_r [m/s]	Portée x [m]			
		2,0	3,0	4,0	5,0
550	0,21	30	42	56	70
	0,19	22	38	50	64
	0,17	17	32	42	54
860	0,21	47	66	86	110
	0,19	34	58	78	100
	0,17	26	50	66	84
1 000	0,21	55	75	100	128
	0,19	40	68	90	116
	0,17	30	58	78	98
1 200	0,21	66	90	120	154
	0,19	48	80	108	138
	0,17	36	70	92	118

Longueurs [mm]	Perte de charge [Pa]			
550 / 860 / 1 000 / 1 200	5	15	30	45

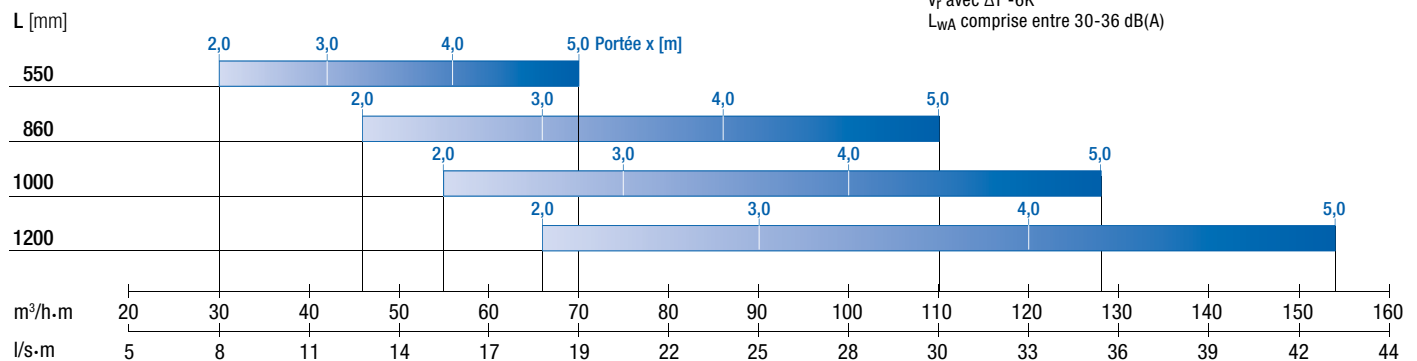
CHOIX RAPIDE

V24E

Valeurs avec hauteur de plafond comprise entre 2,7 et 3,0 m

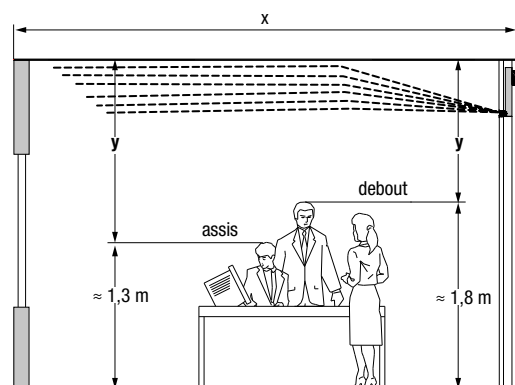
Montage mural

Diffuseur positionné à une distance de 100 à 300 mm du plafond

 v_r avec ΔT -6K L_{wA} comprise entre 30-36 dB(A)

INDULSNAP V45E

PERFORMANCES

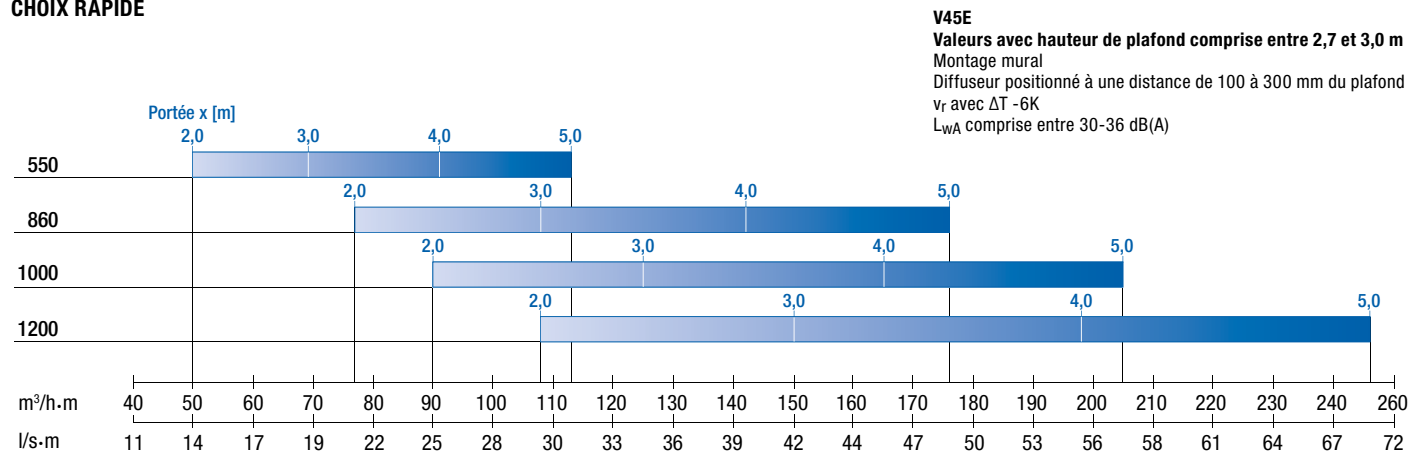


Définition de la portée verticale y

Longueur [mm]	v_r [m/s]	Portée x [m]			
		2,0	3,0	4,0	5,0
550	0,21	50	69	91	113
	0,19	39	61	80	102
	0,17	28	52	69	85
860	0,21	77	108	142	176
	0,19	60	95	125	159
	0,17	43	82	108	133
1 000	0,21	90	125	165	205
	0,19	70	110	145	185
	0,17	50	95	125	155
1 200	0,21	108	150	198	246
	0,19	84	132	174	222
	0,17	60	114	150	186

Longueurs [mm]	Perte de charge [Pa]			
550 / 860 / 1 000 / 1 200	10	15	25	35

CHOIX RAPIDE



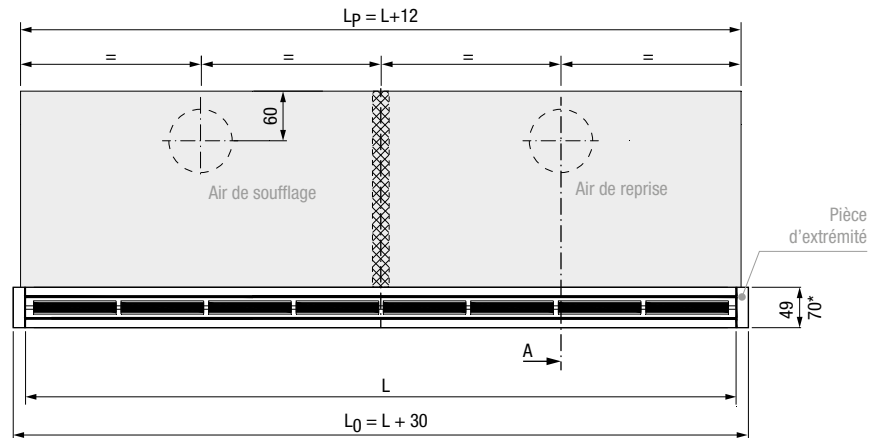
INDULSNAP V24K / V45K

DIMENSIONS

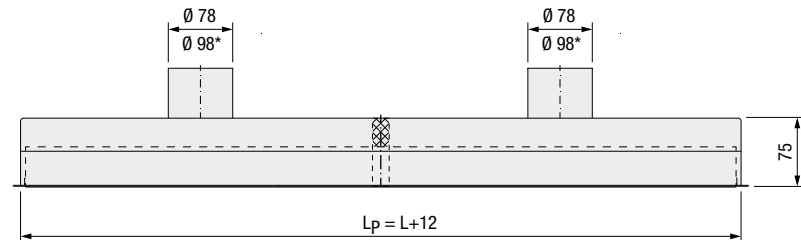
INDULSNAP V24K
INDULSNAP V45K

L [mm]	Raccords Nbre
860	1+1
1 000	1+1
1 200	1+1

Vue de face



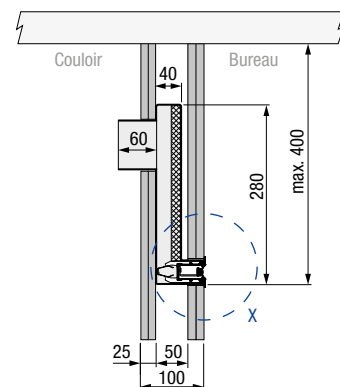
Vue de dessus



* Dimensions modèle INDULSNAP V45K

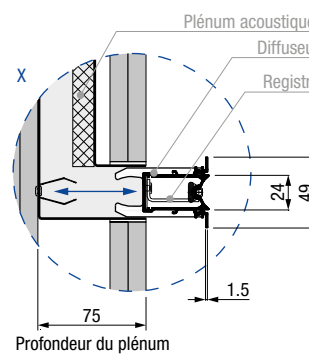
Section A

Installation en cloison

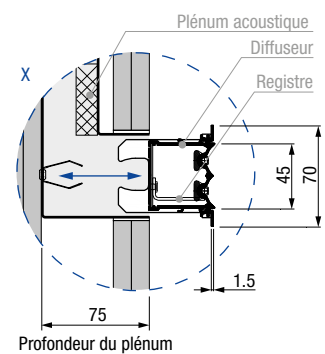


DÉTAIL X

INDULSNAP V24K



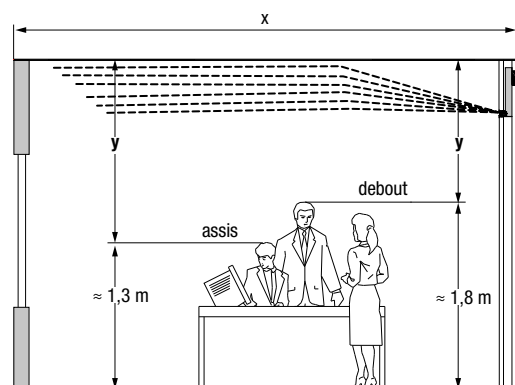
INDULSNAP V45K



DÉTAIL X

INDULSNAP V24K

PERFORMANCES



Définition de la portée verticale y

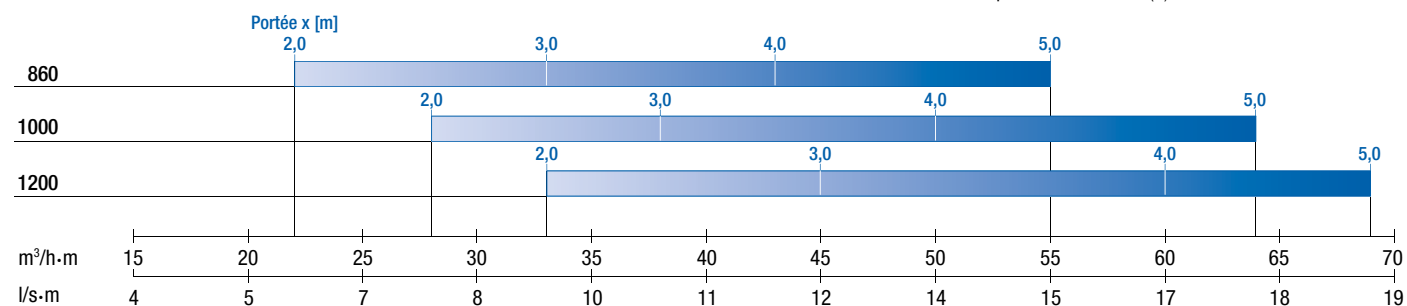
Longueur [mm]	v_r [m/s]	Portée x [m]			
		2,0	3,0	4,0	5,0
860	0,21	22+22	33+33	43+43	55+55
	0,19	17+17	29+29	39+39	50+50
	0,17	13+13	25+25	33+33	42+42
1 000	0,21	28+28	38+38	50+50	64+64
	0,19	20+20	34+34	45+45	58+58
	0,17	15+15	29+29	39+39	49+49
1 200	0,21	33+33	45+45	60+60	77+77
	0,19	24+24	40+40	54+54	69+69
	0,17	18+18	35+35	46+46	59+59

Longueurs [mm]	Perte de charge [Pa]			
550 / 860 / 1 000 / 1 200	5	15	30	45

CHOIX RAPIDE

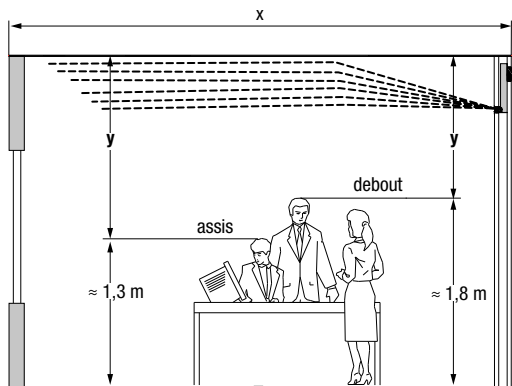
V24K

Valeurs avec hauteur de plafond comprise entre 2,7 et 3,0 m
 Montage mural
 Diffuseur positionné à une distance de 100 à 300 mm du plafond
 v_r avec ΔT -6K
 L_{wA} comprise entre 30-35 dB(A)



INDULSNAP V45K

PERFORMANCES



Définition de la portée verticale y

Longueur [mm]	v _r [m/s]	Portée x [m]			
		2,0	3,0	4,0	5,0
860	0,21	39+39	54+54	71+71	88+88
	0,19	30+30	47+47	62+62	80+80
	0,17	22+22	41+41	54+54	67+67
1 000	0,21	45+45	63+63	83+83	103+103
	0,19	35+35	55+55	73+73	93+93
	0,17	25+25	48+48	63+63	78+78
1 200	0,21	54+54	75+75	99+99	123+123
	0,19	42+42	66+66	87+87	111+111
	0,17	30+30	57+57	75+75	93+93

Longueurs [mm]	Perte de charge [Pa]			
550 / 860 / 1 000 / 1 200	10	15	25	35

CHOIX RAPIDE

V45K

Valeurs avec hauteur de plafond comprise entre 2,7 et 3,0 m
 Montage mural
 Diffuseur positionné à une distance de 100 à 300 mm du plafond
 v_r avec ΔT -6K
 L_{WA} comprise entre 30-35 dB(A)

