

# GTC30 / GTCF30



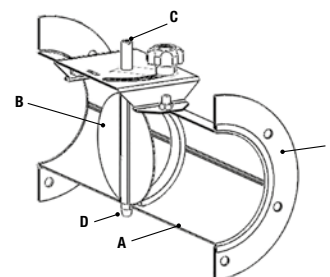
Registre de réglage circulaire en acier galvanisé, de profondeur de 300 mm.

### MATÉRIAU ET FINITION

- A Cadre en acier galvanisé Z140, profondeur de 300 mm, épaisseur 1 mm
- B Pale en acier galvanisé, épaisseur 1 mm
- C Axes en acier galvanisé Ø8 mm non traversants
- D Emboutissage sans bagues
- E Brides uniquement pour le modèle GTCF30

### VERSIONS

- GTC30 de base
- GTC31 joints extérieurs +10 %
- GTCF30 avec bride
- Inox AISI 304 (PRIX SUR DEMANDE)
- Inox AISI 316 (PRIX SUR DEMANDE)
- Peinture (PRIX SUR DEMANDE)
- ATEX II 2 GD + 33 €



### ACCESSOIRES

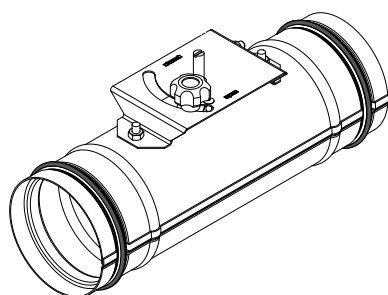
Commande manuelle C19 pour GTC - voir page 57  
Actionneurs électriques - voir page 58

### DIMENSIONS ET PRIX I

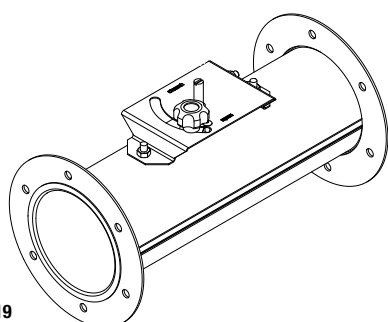
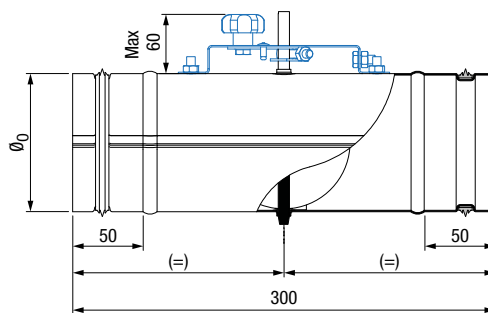
Ø <sub>n</sub>	Version galvanisée				Version AISI			
	Dimensions [mm]		Trous	GTC30	GTCF30	Dimensions [mm]		Trous
	Ø <sub>0</sub>	Ø <sub>H</sub>	nr			Ø <sub>0</sub>	Ø <sub>H</sub>	nr
80	78	110	4			78	113	4
100	98	135	4			98	133	4
125	123	155	4			123	155	4
150	148	180	4			148	182	4
160	158	192	4			158	191	5
175*	173	---	---			173	---	---
180	178	---	5			178	212	5
200	198	230	6			198	233	6
225*	223	---	---			223	---	---
250	248	280	6			248	281	6
300	298	330	6			298	331	6
315	313	346	6			313	346	6

Couple min. de référence : 4 Nm

\*Produit non standard. Les dimensions seront données SUR DEMANDE



GTC31 + C19



GTCF30 + C19

