

GTC40 / GTCF40



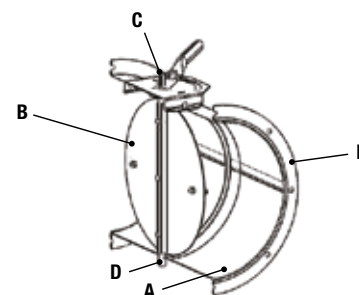
Registre de réglage circulaire en acier galvanisé, profondeur de 400 mm.

MATÉRIAU ET FINITION

- A Cadre en acier galvanisé Z140, profondeur de 400 mm, épaisseur 1,5 mm
- B Pales en acier galvanisé, épaisseur 1,5 mm
- C Axes galvanisés Ø 12 mm non traversants
- D Emboutissage sans bagues
- E Brides uniquement pour le modèle GTCF40

VERSIONS

- GTC40 de base
- GTC41 joints extérieurs +10 %
- GTCF40 avec bride
- Inox AISI 304 (PRIX SUR DEMANDE)
- Inox AISI 316 (PRIX SUR DEMANDE)
- Peinture (PRIX SUR DEMANDE)
- ATEX II 2 GD + 36 €



ACCESSOIRES

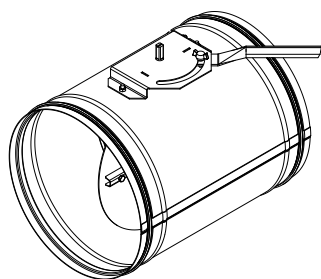
Commandes manuelles C21 ou C22 pour GTC - voir page 57
Actionneurs électriques - voir page 58

DIMENSIONS ET PRIX

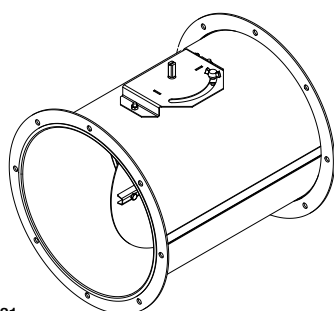
| Ø _n | Version galvanisée | | | | Version AISI | | | |
|----------------|--------------------|----------------|-------|-------|--------------|-----------------|----------------|-------|
| | Dimensions [mm] | | Trous | GTC40 | GTCF40 | Dimensions [mm] | | Trous |
| | Ø ₀ | Ø _H | nr | | | Ø ₀ | Ø _H | nr |
| 315 | 313 | 346 | 6 | | | 313 | 346 | 6 |
| 350 | 348 | 380 | 8 | | | 348 | 381 | 8 |
| 400 | 398 | 433 | 8 | | | 398 | 433 | 8 |
| 450 | 448 | 485 | 10 | | | 448 | 480 | 10 |
| 500 | 498 | 535 | 10 | | | 498 | 532 | 10 |
| 550 | 548 | 585 | 12 | | | 548 | 685 | 12 |
| 600 | 598 | 635 | 14 | | | 598 | 637 | 14 |
| 700* | 698 | --- | --- | | | 698 | --- | --- |

Couple min. de référence : 8 Nm

*Produit non standard. Les dimensions seront données SUR DEMANDE



GTC41 + C22



GTCF40 + C21

