

Clima

RSVCD
Serrande circolari a tenuta



SagiCofim
Ecoefficienza per la qualità dell'aria



RSVCD



Esecuzione

- Involucro in acciaio zincato Z200 calandrato elettrosaldato
- Bordature di rinforzo con guarnizioni di tenuta in silicone
- Pala con bordatura di rinforzo e tenuta in silicone
- Tenuta intercettazione classe C4 EN ISO 1751
- Disponibili a richiesta con altri sistemi di attuazione e/o materiali costruttivi



Versioni motorizzate serie LM-A TP 5 Nm/90°/35 sec

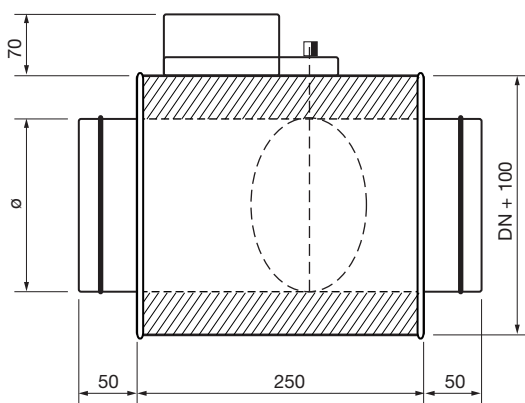
RSVCD50	230 V AC, comando On-Off/3 p.ti , 1 contatto ausiliario regolabile
RSVCD51	230 V AC, comando On-Off/3 p.ti
RSVCD52	24 V AC-DC, comando On-Off/3 p.ti , 1 contatto ausiliario regolabile
RSVCD53	24 V AC-DC, comando On-Off/3 p.ti
RSVCD54	24 V AC-DC, comando 2...10 V, feedback 2...10V

Le serrande circolari a tenuta serie RSVCD sono utilizzabili per funzioni di intercettazione e taratura del flusso d'aria in impianti HVAC. Una serie predefinita di attuatori ne valorizza le possibilità di impiego e le prestazioni.

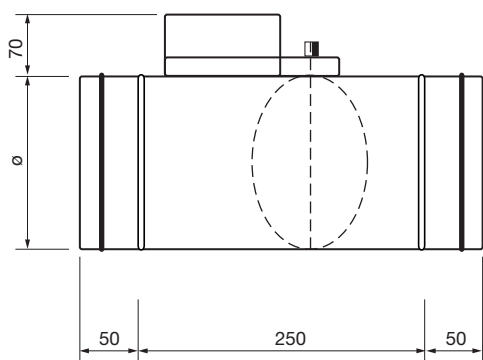
Versione isolata

Involucro di contenimento in acciaio zincato e isolamento termoacustico aggiuntivo in lana di vetro, sp. 50 mm 30 kg/m³

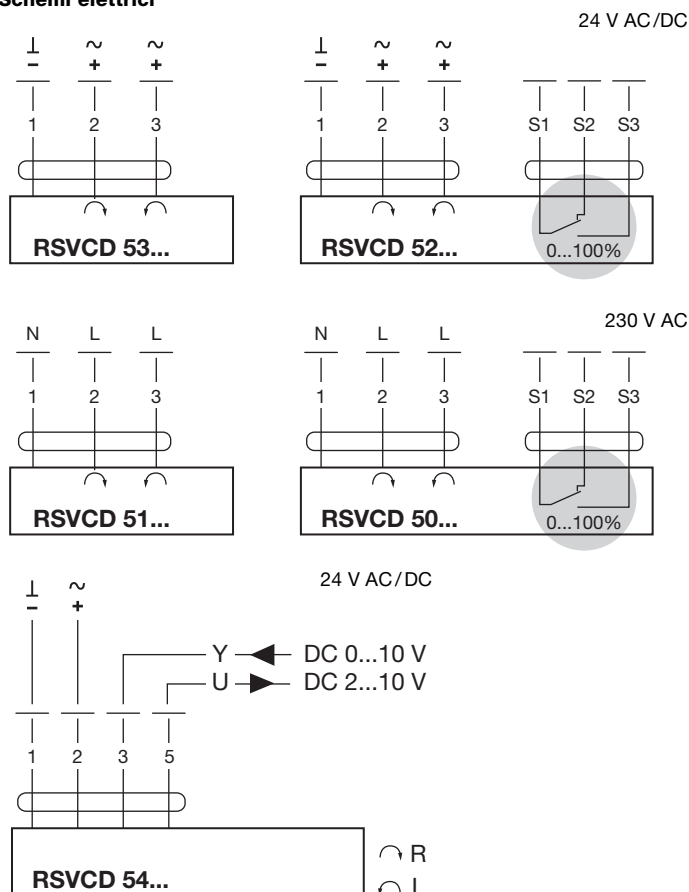
RSVCD I1 (isolata)



RSVCD N1 (base)



Schema elettrici



Dimensioni e grandezze

DN ø (mm)	Grandezza	Ø (mm)	DN ø (mm)	Grandezza	Ø (mm)
125	12	123	250	25	248
160	16	158	315	31	313
200	20	198	400	40	398

Esempio d'ordine

RSVCD 51 20 N1=
Serranda ON-Off/3 p.ti, 230 V AC, DN 200, Base, Acciaio zincato

SagiCofim spa

Clima Filtrazione Ingegneria

via Firenze 1
20063 Cernusco sul Naviglio
Milano Italia

tel +39 02 929021 r.a.

fax +39 02 92902300

info@sagicofim.com

www.sagicofim.com



La Sagicofim S.p.A. si riserva il diritto di apportare modifiche o cambiamenti in qualsiasi momento senza alcun obbligo di preavviso per quanto indicato nella presente pubblicazione.