

Clima

GT 050
Serranda di regolazione passo 50



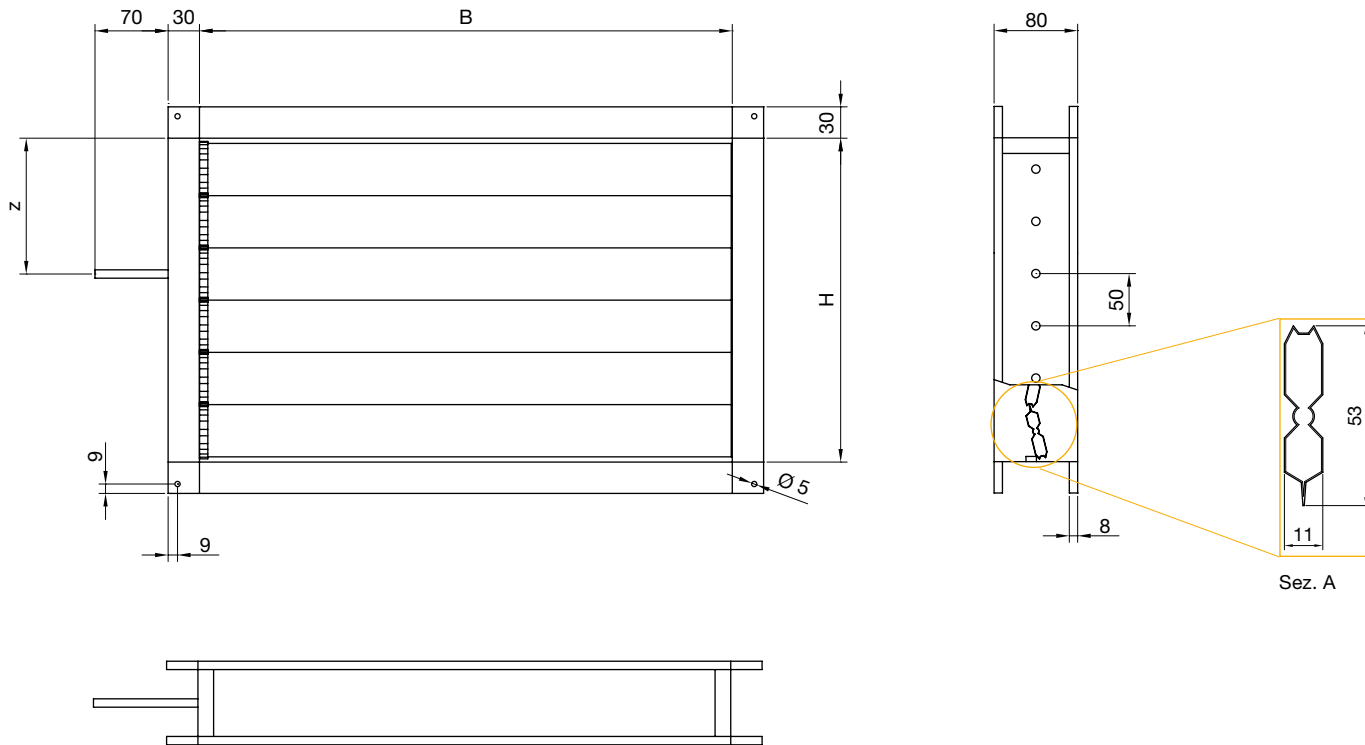
SagiCofim
Ecoefficienza per la qualità dell'aria



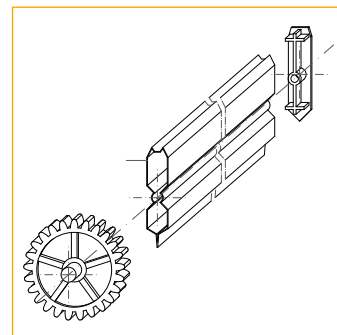
GT 050

Dimensionale

Le misure sono espresse in (mm)



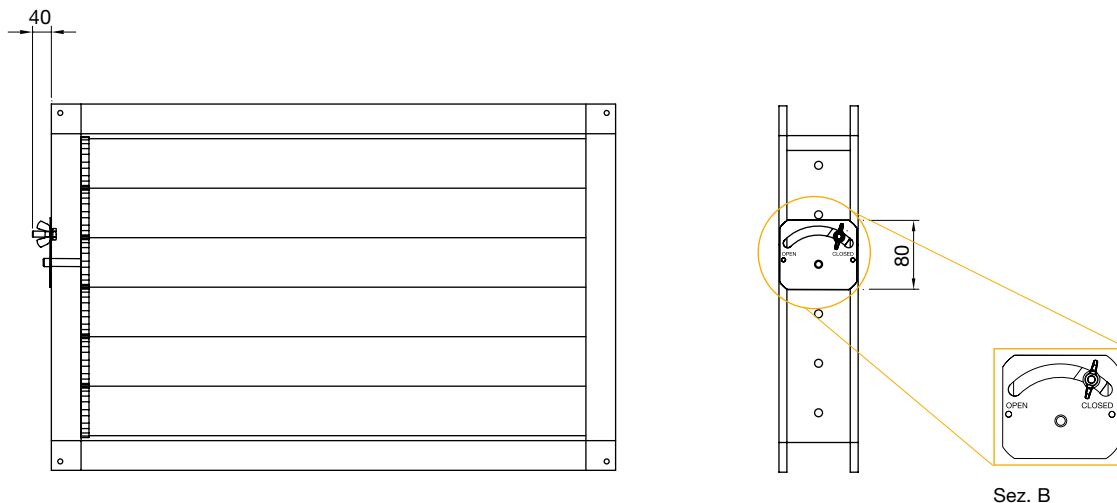
Tab.1		Tab.2		
B (mm)	H (mm)	N° blades	Z (mm)	
110	110	2	30	
160	160	3	30	
210	210	4	130	
260	260	5	130	
310	310	6	130	
360	360	7	130	
410	410	8	230	
460	460	9	230	
510	510	10	230	
560	560	11	230	
610	610	12	330	
660	660	13	330	
710	710	14	330	



GT 050

Comandi manuali

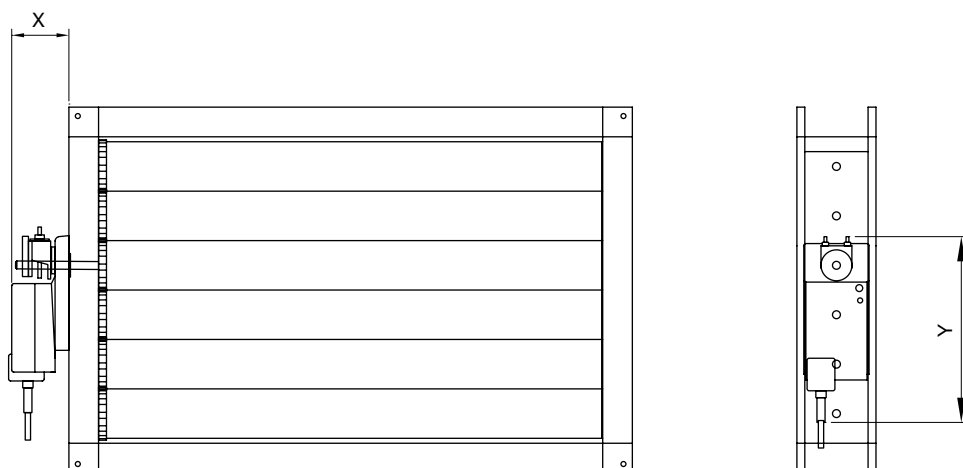
Le misure sono espresse in (mm)



C 19 Valido per l'intero range dimensionale

- Tutti i comandi manuali sono dotati di meccanismo di blocco della leva alla posizione richiesta.

Versione motorizzata



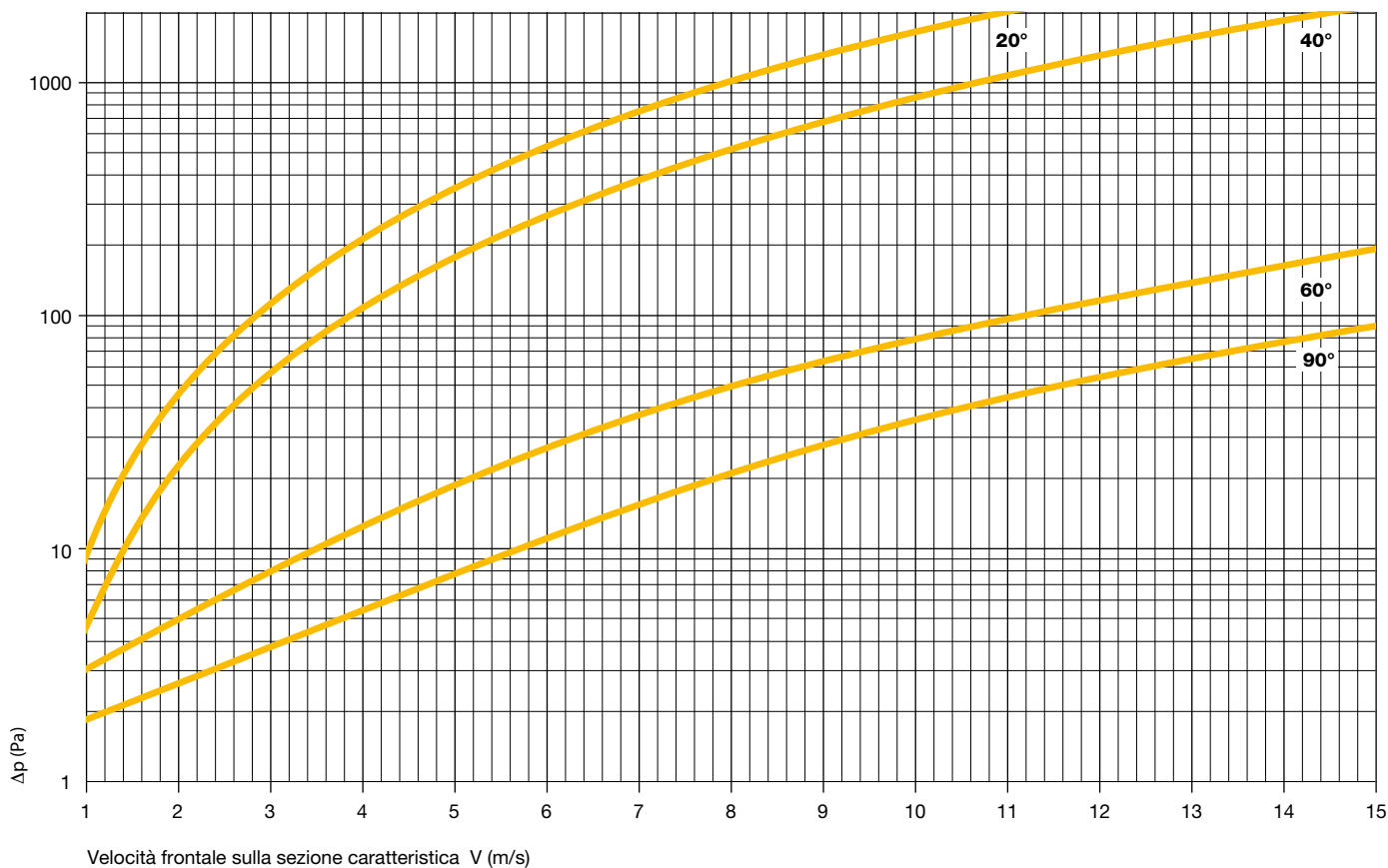
- La serranda può essere equipaggiata con motori elettrici per area Sicura ed area ATEX, sia on/off che modulanti e con ritorno a molla.

- Le dimensioni massime di ingombro del motore senza accessori sono:
BELIMO: X = 80 mm; Y = 250 mm
SCHISCHEK: X = 100 mm; Y = 210 mm

- **A RICHIESTA** Motori montati all'interno del flusso dell'aria.

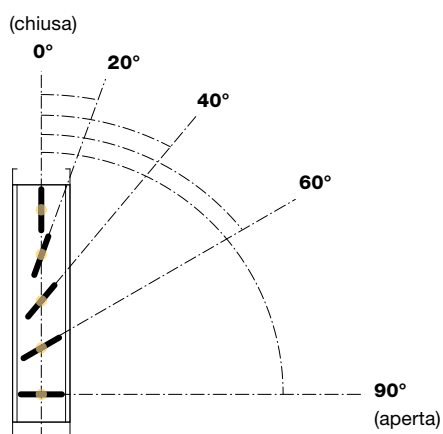
GT 050

Diagramma 1 - Perdite di carico



Perdita di carico riferita a campione 710 x 710 mm

V (m/s)	Gradi di apertura delle alette			
	90°	60°	40°	20°
1	2	3	5	10
3	3	9	61	122
6	12	28	260	520
9	26	63	650	1300
12	57	117	1350	2700
15	90	1080	2400	



GT 050

Tab. 3 Coppia resistente massima (Nm)

H (mm)	B (mm)										
	210	260	310	360	410	460	510	560	610	660	710
110	1	1	1	1	1	1	1	1	1	1	1
160	1	1	1	1	1	1	1	1	1	1	1
210	1	1	1	1	1	1	1	1	1	1	1
260	1	1	1	1	1	1	1	1	1	1	1
310	1	1	1	1	1	1	1	1	1	1	1
360	1	1	1	1	1	1	1	1	1	1	1
410	1	1	1	1	1	1	1	1	1	1	1
460	1	1	1	1	1	1	1	1	1	1	1
510	2	2	2	2	2	2	2	2	2	2	2
560	2	2	2	2	2	2	2	2	2	2	2
610	2	2	2	2	2	2	2	2	2	2	2
660	2	2	2	2	2	2	2	2	2	2	2
710	2	2	2	2	2	2	2	2	2	2	2

NOTA: I valori di Coppia, riportati in tabella, si intendono per corretta movimentazione della serranda.

Per le dimensioni non riportate in tabella fare riferimento ai valori di Coppia della dimensione immediatamente superiore.

Tab. 4 Dimensioni e Pesì*

H (mm)	B (mm)										
	210	260	310	360	410	460	510	560	610	660	710
110	1	1	1	2	2	2	2	2	2	2	2
160	1	1	2	2	2	2	2	2	3	3	3
210	1	2	2	2	2	2	3	3	3	3	3
260	2	2	2	2	2	3	3	3	3	3	4
310	2	2	2	3	3	3	3	3	4	4	4
360	2	2	3	3	3	3	3	4	4	4	4
410	2	3	3	3	3	4	4	4	4	5	5
460	3	3	3	3	4	4	4	4	5	5	5
510	3	3	3	4	4	4	4	5	5	5	6
560	3	3	4	4	4	4	5	5	5	6	6
610	3	3	4	4	4	5	5	5	6	6	6
660	3	4	4	4	5	5	5	6	6	6	7
710	4	4	4	5	5	5	6	6	6	7	7

Pesi (kg)

* Pesì riferiti alle sole serrande senza comandi o motori.

GT 050

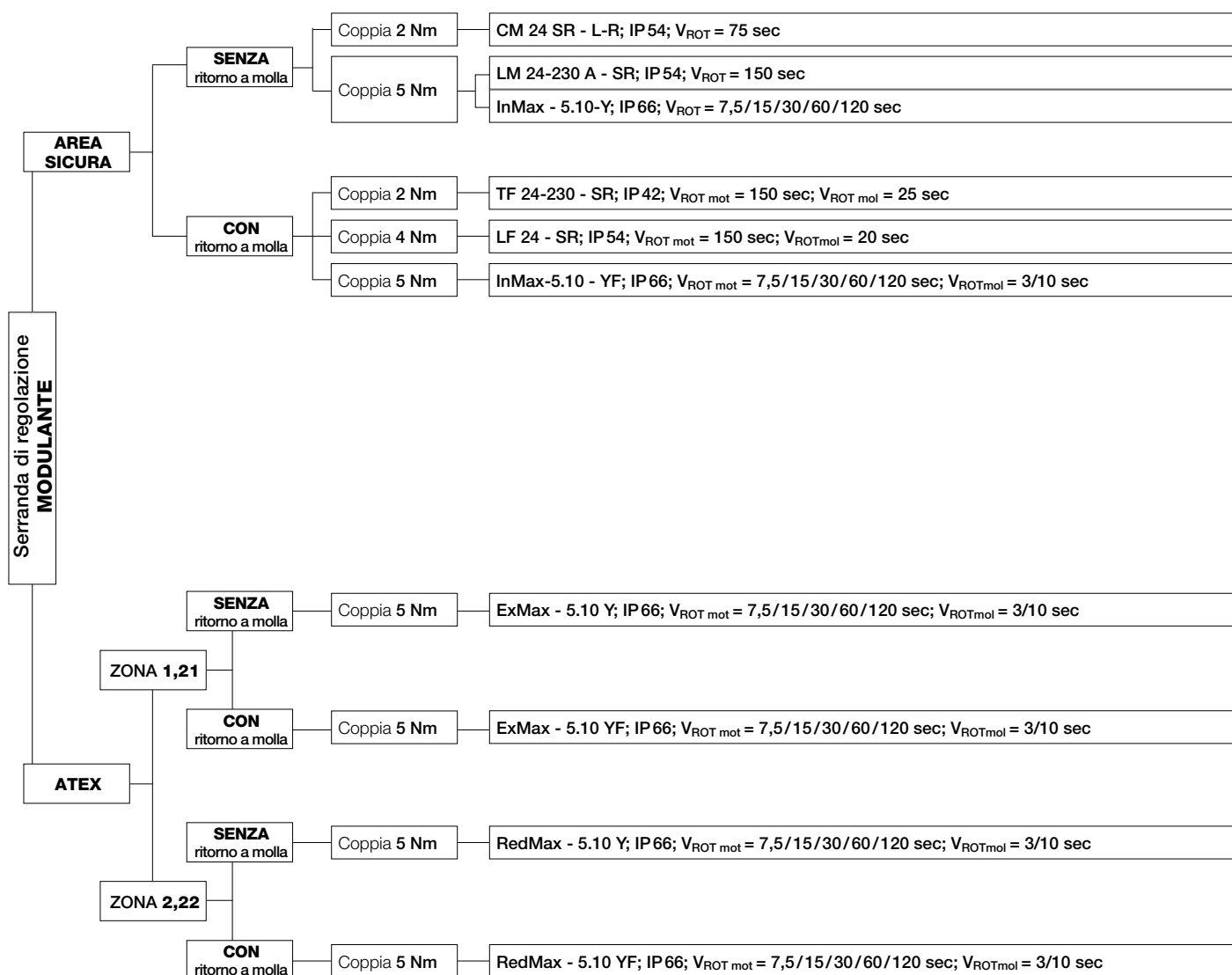
Guida alla scelta del motore

I valori, riportati, della Coppia motore sono valori Nominali (ovvero il valore minimo garantito in tutte le condizioni di impiego secondo la scheda tecnica del motore stesso).

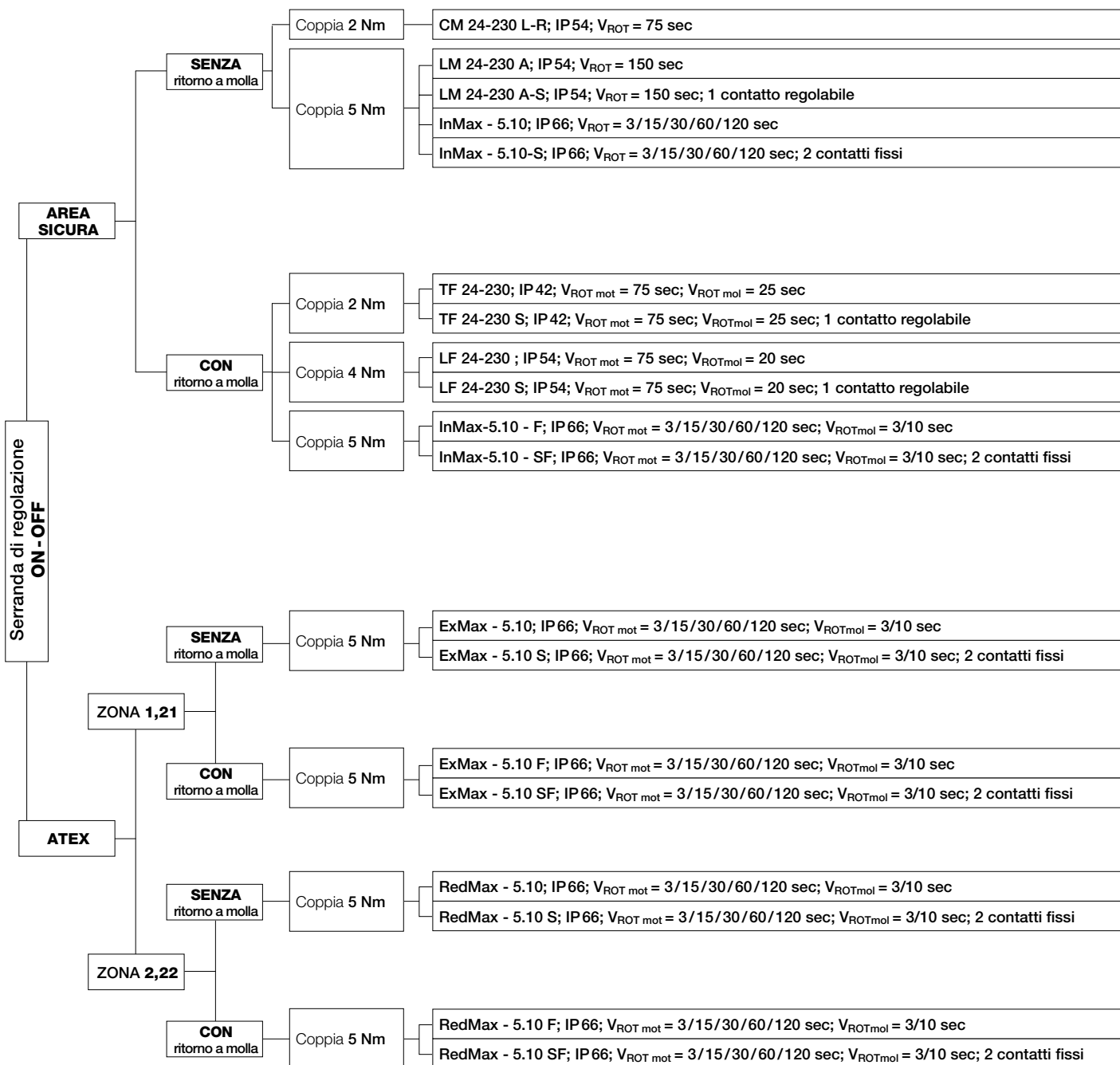
In condizioni operative non gravose:

$v < 2 \text{ m/s}$, $t \text{ } 15 < t < 30^\circ\text{C}$, $p < 300 \text{ Pa}$

è possibile abbinare, alla serranda, un motore con Coppia Nominale inferiore fino al 20%, rispetto alla Coppia massima richiesta dalla serranda stessa (vedere tab. 3).



GT 050



GT 050**Applicazioni montaggio**

- Fissaggio a canale tramite bulloni M4.
- Prevedere guarnizioni tra le flange di serranda e canale.
- Non installare in area soggetta a fenomeni di fatica, ovvero vibrazioni, flessioni o torsioni cicliche.
- Non deformare o distorcere il telaio durante le operazioni di manutenzione ed installazione.
- Installare in zone protette dagli agenti atmosferici.

Manutenzione

- Prima di effettuare qualsiasi intervento sul prodotto dotarsi dei previsti DPI e togliere, quindi, tensione ai sistemi di comando.
- Per pulire utilizzare sostanze o liquidi NON acidi e abrasivi
- Non verniciare levismi o perni
- Non usare lubrificanti in pasta solo spray.
- Controllare periodicamente il libero movimento delle alette; rimuovere residui solidi negli interstizi perno-aletta.

GT 050

Codifica prodotto

-	-	G	T	0	5	0	C	1	9	3	6	4	1	0	0	0	0
---	---	---	---	---	---	---	---	---	---	---	---	---	---	---	---	---	---

Esecuzioni Std
Diverso da 00 esecuzioni speciali

Dimensione
b 360 x h 410

C Manuale 19
M Motore da 01 a 99

Codice serranda

-- Versione in area Sicura
EX Versione ATEX

SagiCofim spa

Clima Filtrazione Ingegneria

via Firenze 1
20063 Cernusco sul Naviglio
Milano Italia
tel +39 02 929021
fax +39 02 92902300
info@sagicofim.com
www.sagicofim.com



La Sagicofim S.p.A. si riserva il diritto di apportare modifiche o cambiamenti in qualsiasi momento senza alcun obbligo di preavviso per quanto indicato nella presente pubblicazione.