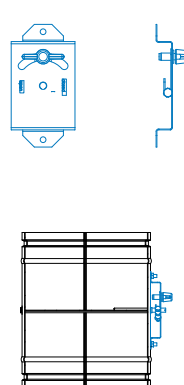
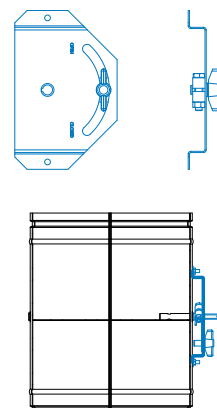
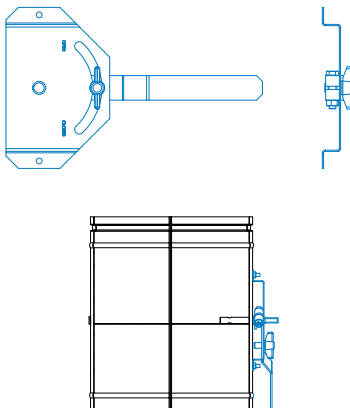
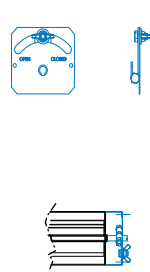
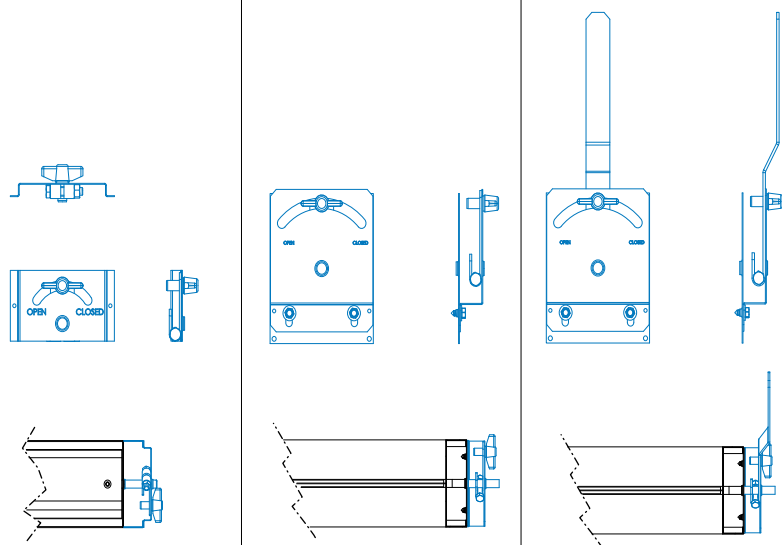
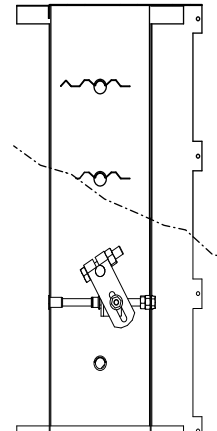


# SISTEMI DI COMANDO

## PREZZI COMANDI MANUALI PER SERRANDE CIRCOLARI GTC

C19 - GTC €	C19 Inox 304 - GTC €	C21 - GTC €	C21 Inox 304 - GTC €	C22 - GTC €	C22 Inox 304 - GTC €
 <p>PER GTC30</p>		 <p>PER GTC40 FINO A Ø 450 mm</p>		 <p>PER GTC40 da Ø 500 mm GTC40R GTC50R GTC60R</p>	

## PREZZI COMANDI MANUALI PER SERRANDE RETTANGOLARI GT

C19 €	C19 Inox 304 €	C20 €	C20 Inox 304 €	C21 €	C21 Inox 304 €	C22 €	C22 Inox 304 €	C23 €	C23 Inox 304 €
 <p>SOLO PER GT050</p>		 <p>PER GT PASSO 100 E PASSO 150</p>				 <p>PER COMPLESSI</p>			

# ON/OFF BELIMO

## PREZZI









Coppia	Morsetto universale	Modello	Descrizione	Tempo rotazione motore [s]	€
2 Nm	6...12,7 mm	CM 24-L	24 V, comando ON/OFF / 3-pt	75	
		CM 24-R	24 V, comando ON/OFF / 3-pt	75	
		CM 230-L	230 V, comando ON/OFF / 3-pt	75	
		CM 230-R	230 V, comando ON/OFF / 3-pt	75	
		CM 24-SR-L	24 V, comando modulante	75	
		CM 24-SR-R	24 V, comando modulante	75	
5 Nm	6...20 mm	LM 24 A	24 V, comando ON/OFF / 3-pti	150	
		LM 24 A-S	24 V, comando ON/OFF / 3-pti, 1 contatto regolabile	150	
		LM 24 A-SR	24 V, comando modulante 2...10 V	150	
		LM 230 A	230 V, comando ON/OFF / 3-pti	150	
		LM 230 A-S	230 V, comando ON/OFF / 3-pti, 1 contatto regolabile	150	
		LM 230 A-SR	100...230 V, comando modulante 2...10 V	150	
10 Nm	8...26,7 mm	NM 24 A	24 V, comando ON/OFF / 3-pti	150	
		NM 24 A-S	24 V, comando ON/OFF / 3-pti, 1 contatto regolabile	150	
		NM 24 A-SR	24 V, comando modulante 2...10 V	150	
		NM 230 A	230 V, , comando ON/OFF / 3-pti	150	
		NM 230 A-S	230 V, , comando ON/OFF / 3-pti, 1 contatto regolabile	150	
		NM 230 A-SR	230 V, comando modulante 2...10 V	150	
20 Nm	10...20 mm	SM 24 A	24 V, comando ON/OFF / 3-pti	150	
		SM 24 A-S	24 V, comando ON/OFF / 3-pti, 1 contatto regolabile	150	
		SM 24 A-SR	24 V, comando modulante 2...10 V	150	
		SM 230 A	230 V, , comando ON/OFF / 3-pti	150	
		SM 230 A-S	230 V, , comando ON/OFF / 3-pti, 1 contatto regolabile	150	
		SM 230 A-SR	230 V, comando modulante 2...10 V	150	
40 Nm	12...26,7 mm	GM 24 A	24 V, comando ON/OFF	150	
		GM 230 A	230 V, comando ON/OFF	150	
		GM 24 A-SR	24 V, comando modulante 2...10 V	150	

## PREZZI

Accessori validi per tutta la gamma, eccetto serie CM		€
S1 A	1 contatto ausiliario esterno a punto di intervento regolabile	
S2 A	2 contatti ausiliari esterni a punto di intervento regolabili	

# ON/OFF SCHISCHEK

## PREZZI

Morsetto	Modello	Descrizione	Tempo rotazione motore [s]	€
<b>AREA SICURA</b>				
 12 mm 	InMax 5.10-S	5-10 Nm, IP66, ON/OFF 3 pos., 24...240 V ac/dc, 2 micro integrati	3/15/30/60/120	
	InMax 15.30-S	15-30 Nm, IP66, ON/OFF 3 pos., 24...240 V ac/dc, 2 micro integrati	3/15/30/60/120	
	InMax 5.10-Y	5-10 Nm, IP66, 3 pos., 0...10 V dc, 4...20 mA, 24...240 V ac/dc	7,5/15/30/60/120	
	InMax 15.30-Y	15-30 Nm, IP66, 3 pos., 0...10 V dc, 4...20 mA, 24...240 V ac/dc	7,5/15/30/60/120	
<b>ZONA 2 / 22 GAS + POLVERI</b>				
 12 mm  	RedMax 5.10-S	5 – 10 Nm, IP66, ON/OFF 3 pos., 24...240 V ac/dc, 2 micro integrati	3/15/30/60/120	
	RedMax 15.30-S	15-30 Nm, IP66, ON/OFF 3 pos., 24...240 V ac/dc, 2 micro integrati	3/15/30/60/120	
	RedMax 5.10-Y	5-10 Nm, IP66, 3 pos., 0...10 V dc, 4...20 mA, 24...240 V ac/dc	7,5/15/30/60/120	
	RedMax 15.30-Y	15-30 Nm, IP66, 3 pos., 0...10 V dc, 4...20 mA, 24...240 V ac/dc	7,5/15/30/60/120	
<b>ZONA 1 / 2 / 21 / 22 GAS + POLVERI</b>				
 12 mm  	ExMax 5.10-S	5-10 Nm, IP66, ON/OFF 3 pos., 24...240 V ac/dc, 2 micro integrati	3/15/30/60/120	
	ExMax 15.30-S	15-30 Nm, IP66, ON/OFF 3 pos., 24...240 V ac/dc, 2 micro integrati	3/15/30/60/120	
	ExMax 5.10-Y	5-10 Nm, IP66, 3 pos., 0...10 V dc, 4...20 mA, 24...240 V ac/dc	7,5/15/30/60/120	
	ExMax 15.30-Y	15-30 Nm, IP66, 3 pos., 0...10 V dc, 4...20 mA, 24...240 V ac/dc	7,5/15/30/60/120	

## PREZZI

Accessori	€
InSwitch	Coppia di micro ausiliari esterni per attuatori InMax
RedSwitch	Coppia di micro ausiliari esterni per attuatori RedMax
ExSwitch	Coppia di micro ausiliari esterni per attuatori ExMax

# ON/OFF CON RITORNO A MOLLA BELIMO

## PREZZI

Coppia	Morsetto	Modello	Descrizione	€
 MOTORE 2,5 Nm MOLLA 2,5 Nm	6...12 mm 	TF 24	24 V, comando ON/OFF	
		TF 24-S	24 V, comando ON/OFF, 1 contatto ausiliario SPDT	
		TF 24-SR	24 V, comando modulante 2...10 V,	
		TF 230	230 V, comando ON/OFF	
		TF 230-S	230 V, comando ON/OFF, 1 contatto ausiliario SPDT	
		TF 230-SR	230 V, comando modulante 2...10 V,	
 MOTORE 4 Nm MOLLA 4 Nm	8...16 mm 	LF 24	24 V, comando ON/OFF	
		LF 24-S	24 V, comando ON/OFF, 1 contatto ausiliario SPDT	
		LF 24-SR	24 V, comando modulante 2...10 V	
		LF 230	230 V, comando ON/OFF	
 MOTORE 10 Nm MOLLA 10 Nm	10...25 mm 	NF24A	24 V, comando ON/OFF	
		NF24A-S2	24 V, comando ON/OFF, 2 contatti ausiliari SPDT	
		NF24A-SR	24 V, comando modulante 2...10 V	
		NFA	24/230 V, comando ON/OFF	
		NFA-S2	24/230 V, comando ON/OFF, 2 contatti ausiliari SPDT	
 MOTORE 20 Nm MOLLA 20 Nm	10...25 mm 	SF24A	24 V, comando ON/OFF	
		SF24A-S2	24 V, comando ON/OFF, 2 contatti ausiliari SPDT	
		SF24A-SR	24 V, comando modulante 2...10 V	
		SFA	24/230 V, comando ON/OFF	
		SFA-S2	24/230 V, comando ON/OFF, 2 contatti ausiliari SPDT	
 MOTORE 30 Nm MOLLA 30 Nm	12...26 mm 	EF24A	24 V, comando ON/OFF	
		EF24A-S2	24 V, comando ON/OFF, 2 contatti ausiliari SPDT	
		EF230A	230 V, comando ON/OFF	
		EF230A-S2	230 V, comando ON/OFF, 2 contatti ausiliari SPDT	
		EF24A-SR	24 V, comando modulante 2...10V	
		EF24A-SR-S2	24 V, comando modulante 2...10V, 2 contatti ausiliari SPDT	
 MOTORE 18 Nm MOLLA 12 Nm	12 mm 	BF24	24 V, comando ON/OFF, 2 contatti integrati SPDT	
		BF230	230 V, comando ON/OFF, 2 contatti integrati SPDT	
 MOTORE 4 Nm MOLLA 3 Nm	12 mm 	BFL24	24 V, comando ON/OFF, 2 contatti integrati SPDT	
		BFL230	230 V, comando ON/OFF, 2 contatti integrati SPDT	
 MOTORE 9 Nm MOLLA 7 Nm	12 mm 	BFN24	24 V, comando ON/OFF, 2 contatti integrati SPDT	
		BFN230	230 V, comando ON/OFF, 2 contatti integrati SPDT	




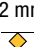




Altri modelli A RICHIESTA

## PREZZI

Accessori	€
S2A-F	2 contatti ausiliari esterni regolabili. Validi solo per LF, NF, SF.
SN2-C7	2 contatti ausiliari esterni regolabili. Validi solo per BF, BFL, BFN.

# ON/OFF CON RITORNO A MOLLA SCHISCHEK

## PREZZI

Morsetto	Modello	Descrizione	Tempo rotazione motore [s]	Tempo ritorno a molla [s]	€
<b>AREA SICURA</b>					
 12 mm 	InMax 5.10-SF	5 - 10 Nm, IP66, ON/OFF 3 pos., 24...240 V ac/dc, 2 micro integrati	3/15/30/60/120	3/10	
	InMax 15-SF	15 Nm, IP66, ON/OFF 3 pos., 24...240 V ac/dc, 2 micro integrati	3/15/30/60/120	3/10	
	InMax 30-SF	30 Nm, IP66, ON/OFF 3 pos., 24...240 V ac/dc, 2 micro integrati	40/60/90/120/150	20	
	InMax 5.10-YF	5-10 Nm, IP66, 3 pos., 0...10 V dc, 4...20 mA, 24...240 V ac/dc	7,5/15/30/60/120	3/10	
	InMax 15-YF	15 Nm, IP66, 3 pos., 0...10 V dc, 4...20 mA, 24...240 V ac/dc	7,5/15/30/60/120	3/10	
	InMax 30-YF	30 Nm, IP66, On/Off 3 pos., 24...240 V ac/dc, 2 micro integrati	40/60/90/120/150	20	
<b>ZONA 2 / 22 GAS + POLVERI</b>					
 12 mm  	RedMax 5.10-SF	5 - 10 Nm, IP66, ON/OFF 3 pos., 24...240 V ac/dc, 2 micro integrati	3/15/30/60/120	3/10	
	RedMax 15-SF	15 Nm, IP66, ON/OFF 3 pos., 24...240 V ac/dc, 2 micro integrati	3/15/30/60/120	3/10	
	RedMax 30-SF	30 Nm, IP66, ON/OFF 3 pos., 24...240 V ac/dc, 2 micro integrati	40/60/90/120/150	20	
	RedMax 5.10-YF	5-10 Nm, IP66, 3 pos., 0...10 V dc, 4...20 mA, 24...240 V ac/dc	7,5/15/30/60/120	3/10	
	RedMax 15-YF	15 Nm, IP66, 3 pos., 0...10 V dc, 4...20 mA, 24...240 V ac/dc	7,5/15/30/60/120	3/10	
	RedMax 30-YF	30 Nm, IP66, ON/OFF 3 pos., 24...240 V ac/dc, 2 micro integrati	40/60/90/120/150	20	
<b>ZONA 1 / 2 / 21 / 22 GAS + POLVERI</b>					
 12 mm  	ExMax 5.10-SF	5 - 10 Nm, IP66, ON/OFF 3 pos., 24...240 V ac/dc, 2 micro integrati	3/15/30/60/120	3/10	
	ExMax 15-SF	15 Nm, IP66, ON/OFF 3 pos., 24...240 V ac/dc, 2 micro integrati	3/15/30/60/120	3/10	
	ExMax 30-SF	30 Nm, IP66, ON/OFF 3 pos., 24...240 V ac/dc, 2 micro integrati	40/60/90/120/150	20	
	ExMax 5.10-YF	5-10 Nm, IP66, 3 pos., 0...10 V dc, 4...20 mA, 24...240 V ac/dc	7,5/15/30/60/120	3/10	
	ExMax 15-YF	15 Nm, IP66, 3 pos., 0...10 V dc, 4...20 mA, 24...240 V ac/dc	7,5/15/30/60/120	3/10	
	ExMax 30-YF	30 Nm, IP66, ON/OFF 3 pos., 24...240 V ac/dc, 2 micro integrati	40/60/90/120/150	20	

## PREZZI

Accessori	€
InSwitch	Coppia di micro ausiliari esterni per attuatori InMax
RedSwitch	Coppia di micro ausiliari esterni per attuatori RedMax
ExSwitch	Coppia di micro ausiliari esterni per attuatori ExMax