

VRRK500-1



Il regolatore di portata rettangolare autoregolante della serie VRRK mantiene costante, senza l'ausilio di energia esterna, il valore di portata impostato con una tolleranza del +/- 5%, indipendentemente dalla pressione e dalla variazione di portata. La taratura del regolatore alla portata di lavoro deve essere impostata in fabbrica selezionando la molla di contrasto di opportuna risposta elastica. In sito, tramite ausilio di chiave a brugola, è possibile aggiustare tale valore all'interno del campo di lavoro della molla di riferimento.

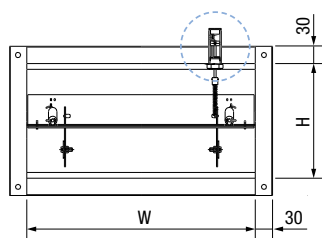
Prodotto adatto per ambito civile e, nelle versioni speciali, per impianti industriali.

MATERIALE E FINITURA

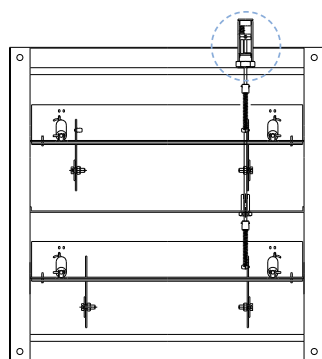
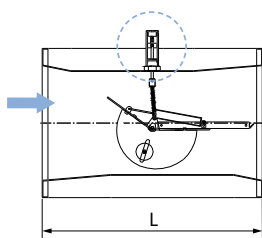
- Telaio in acciaio zincato
- Pala in acciaio zincato

VERSIONI

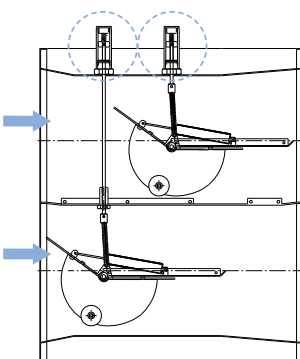
- VRRK500-1 base
- VRRK 500-1-i-30 doppia cassa con isolamento termoacustico in fibra di vetro, spessore 30 mm
- AISI 316 (PREZZI A RICHIESTA)
- ATEX II 2 GD (PREZZI A RICHIESTA)



VRRK500-1



VRRK500-1-i-30 doppia cassa



DIMENSIONI E PREZZI

Dimensioni [mm]			VRRK500-1	VRRK500-1 i-30	Portata aria Q [m³/h]	
W	H	L	€	€	Q _{min}	Q _{max}
150	150	220			243	570
200	150	220			324	756
300	150	220			486	1134
300	200	220			864	1512
400	200	220			864	2016
500	200	385			1080	2520
600	200	385			1296	3024
400	250	385			1080	2520
500	250	385			1350	3150
600	250	385			1620	3780
400	300	385			1296	3024
500	300	385			1620	3780
600	300	385			1944	4536
400	400	385			1728	4032
500	400	385			2160	5040
600	400	385			2592	6048
500	500	425			2700	6300
600	500	425			3240	7560
600	600	470			3880	9072

