

GTC..R

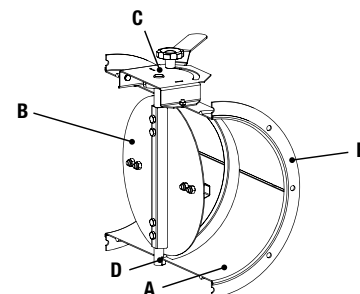
Serranda di regolazione in acciaio zincato circolare con cassa da 400 / 500 / 600 mm in esecuzione rinforzata.

MATERIALE E FINITURA

- A Acciaio zincato spessore 2 mm.
 B Pale in acciaio zincato spessore 1,5 mm.
 C Perno in AISI 316 Ø18 mm passante.
 D Boccole in BRONZO.

VERSIONI

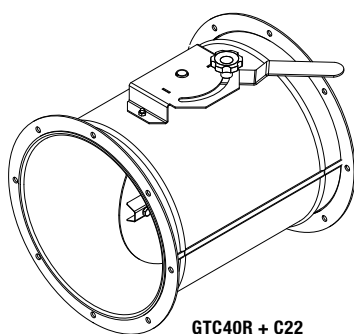
- GTC40R Ø da 315 a 800 mm
telaio 400 mm
- GTC50R Ø da 900 a 1100 mm,
telaio 500 mm
(PREZZI A RICHIESTA)
- GTC60R Ø da 1200 a 1500 mm,
telaio 600 mm
(PREZZI A RICHIESTA)



- AISI 304 o 316 (PREZZI A RICHIESTA)
- Verniciatura (PREZZI A RICHIESTA)
- ATEX II 2 GD + 36 €

ACCESSORI

Comando manuale C22 per GTC - vedi pag. 273
 Attuatori elettrici - vedi pag. 274



GTC40R + C22

DIMENSIONI E PREZZI

Ø _n	Dimensioni [mm]				Fori Nr	Peso [Kg]	GTC40R €
	ØE	ØF	ØG	Sp.fl			
315	313	345	375	3	8	10,5	
350	348	380	410	3	8	12	
400	398	440	480	3	8	14	
450	448	490	530	3	8	15,5	
500	498	540	580	3	8	17,5	
550	548	590	630	3	10	19	
560	558	600	640	3	10	19,5	
600	598	640	680	3	10	21	
630	628	670	710	3	10	22,5	
700	698	750	800	3	12	26	
710	708	760	810	3	12	26,5	
800	798	850	900	3	12	29	

Coppia min di riferimento: 11 Nm

