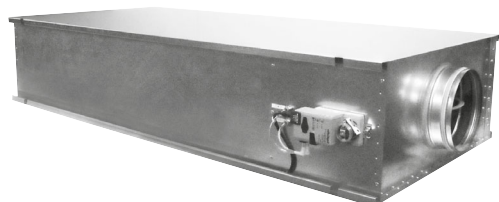


# RSVB



Cassetta VAV utilizzata per il controllo della portata d'aria nei condotti di mandata e di ripresa con sezione fonoassorbente integrata. Grazie ad un dispositivo per la lettura effettiva della portata d'aria, è possibile realizzare un preciso controllo delle portate indipendentemente dalle variazioni di pressioni nell'impianto, ottimizzando i consumi energetici.

### MATERIALE E FINITURA

- Telaio in acciaio zincato Z140, tenuta involucro classe C EN 1751
- Pala in acciaio zincato, tenuta classe 4 EN 1751
- Isolamento fonoassorbente in lana di vetro con rivestimento antiabrasione.

### VERSIONI

- RSVB10...NM mandata normale
- RSVB10...NR ripresa normale
- RSVB10...IM mandata a doppio isolamento
- RSVB10...IR ripresa a doppio isolamento

- RSVB10...HM versione ospedaliera normale mandata
- RSVB10...HR versione ospedaliera normale ripresa
- RSVB10...FM versione ospedaliera a doppio isolamento mandata
- RSVB10...FR versione ospedaliera a doppio isolamento ripresa (PREZZI A RICHIESTA)
- AISI 316 (PREZZI A RICHIESTA)

### ACCESSORI

Batteria di post riscaldamento - vedi pag. 247

### COMANDI

Versione standard:

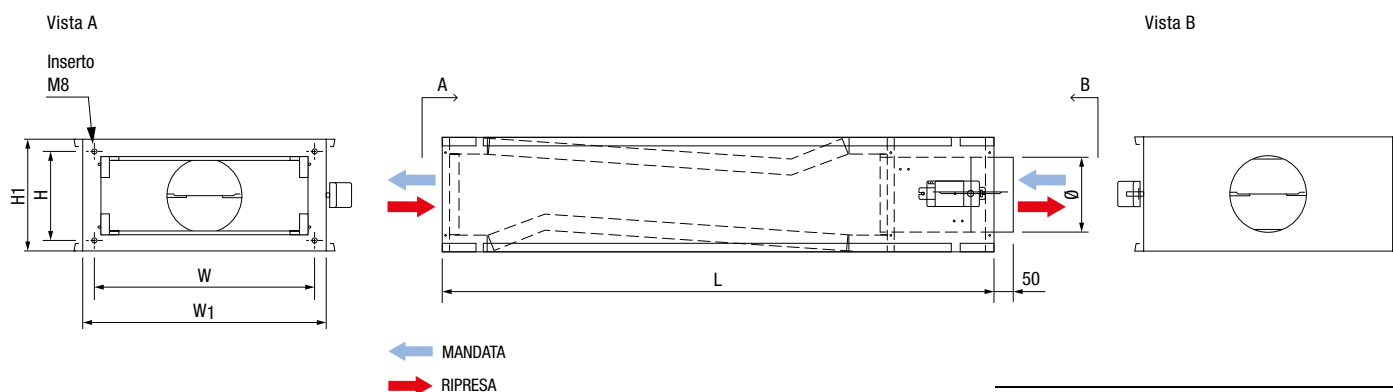
- RSVB10 con attuatore LMV D3 MP F SG.

Altri comandi (PREZZI A RICHIESTA):

- RSVB12 con attuatore LMV-D3-LON
- RSVB16 con attuatore LMV-D3-KNX
- RSVB20 con attuatore LMV-D3-MOD
- RSVBX con attuatore antideflagrante.

### DIMENSIONI E PREZZI

Øn	Dimensioni [mm]						Pesi [Kg]	RSVB10	RSVB10	RSVB10	RSVB10	RSVB10	RSVB10	RSVB10	RSVB10
	Ø	L	W	W <sub>1</sub>	H	H <sub>1</sub>		NM	NR	IM	IR	HM	HR	FM	FR
	€	€	€	€	€	€	€	€	€	€	€	€	€	€	€
125	123	1300	337	400	162	225	21								
160	128	1350	437	500	197	260	26								
200	198	1450	587	650	237	300	34								
250	248	1650	787	850	287	350	48								
315	313	1850	836	900	351	415	87								
400	398	1950	936	1000	436	500	105								



### SELEZIONE RAPIDA

V <sub>min</sub> 2 m/s		Øn [mm]	V <sub>max</sub> 14 m/s	
l/s	m <sup>3</sup> /h		l/s	m <sup>3</sup> /h
22	80	125	158	570
38	135	160	263	950
60	215	200	416	1500
95	340	250	660	2375
138	500	315	986	3550
245	880	400	1708	6150