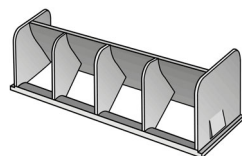


INDULCLIP



ELEMENTI

C20



P20W



I diffusori INDULCLIP permettono di effettuare la distribuzione dell'aria con elevata induzione in presenza di elevati carichi endogeni anche senza la presenza del controsoffitto, grazie all'utilizzo di particolari microgelli di due differenti tipologie (P20W-C20) opportunamente combinati in funzione delle grandezze dei diffusori. Permette di realizzare le riprese a soffitto senza creare "cortocircuiti" nei flussi dell'aria. Diffusori su piastra di dimensione 595 x 595 mm. Plenum di alimentazione con innesto laterale.

MATERIALE E FINITURA

- Diffusore sia di mandata che di ripresa in acciaio verniciato bianco RAL9010
- Finitura diffusore in differenti colorazioni RAL (A RICHIESTA)
- Microgelli a sezione rettangolare in materiale plastico nero
- Microgelli disponibili in colorazione grigia (simil RAL7035) o bianca (simil RAL9010) (A RICHIESTA)
- Plenum in acciaio zincato.

APPLICAZIONE

- Adatti sia per impianti VAV sia per impianti CAV con variazioni di portata dal 100% al 20% senza modifiche di comportamento del getto
- Differenziale di temperatura in funzionamento estivo $\Delta T -12K$ e in funzionamento invernale di massimo $\Delta T +10K$
- Il lancio autoportante, proprio di questo diffusore, evita cadute improvvise dell'aria, garantisce un rapporto di induzione di 1:25 e mantiene uniforme la velocità residua nella zona occupata al variare della portata, inoltre non sfruttando l'effetto soffitto impedisce lo sporcamento dello stesso in prossimità del diffusore
- Altezza di installazione tra 2,4 a 7,5 m.

FISSAGGIO

Fissaggio della piastra diffusore al plenum di alimentazione tramite vite centrale su staffa Plenum provvisto di quattro asole per pendinatura a soffitto mediante tiranti o cavi

- RQ e RQ+ possibilità di fissaggio del diffusore al plenum con 4 viti (A RICHIESTA)
- RR e RR+ possibilità di fissaggio del diffusore al plenum con 3 viti (A RICHIESTA).

VERSIONI

Mandata

- RQ e RR con piastra di diffusione quadrata o circolare, disposizione degli elementi di diffusione a raggiera. Microgelli in due differenti tipologie distributive (P20W - C20)
- RQ+ e RR+ come sopra descritto, ma con numero microgelli maggiorato per aumentare le prestazioni

Ripresa

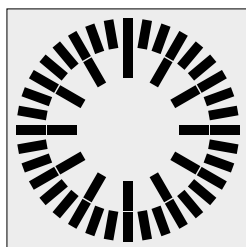
- RQ-R e RR-R con piastra di diffusione quadrata o circolare, disposizione degli elementi di diffusione a raggiera. Microgelli in versione open (apertura posteriore).

OPZIONI

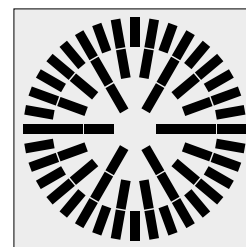
- I modelli 300 - 400 - 500 sono disponibili anche per controsoffitto con piastra di dimensioni 595x595 mm.

ACCESSORI

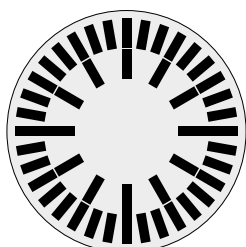
- Serranda con comando dal locale
- Isolamento interno in polietilene C1 da 6 mm
- Isolamento esterno (A RICHIESTA).



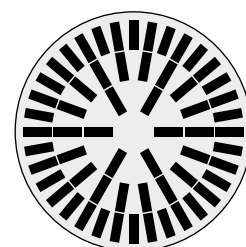
INDULCLIP RQ



INDULCLIP RQ+



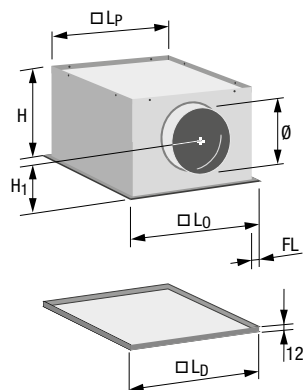
INDULCLIP RR



INDULCLIP RR+

INDULCLIP

DIMENSIONI

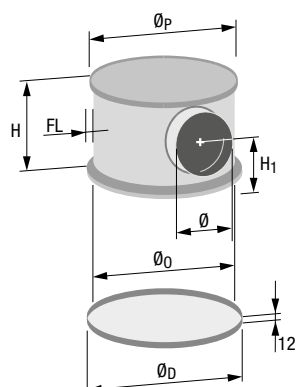


INDULCLIP RQ e RQ+

Modello	Dimensioni [mm]						
	$\square L_D$	$\square L_0$	$\square L_p$	\emptyset	H	H ₁	FL
300	298	294	270	124	210	122	12
400	398	394	370	159	245	140	12
500	498	494	470	199	285	160	12
600	595	590	570	249	335	185	10
625	623	590	570	249	335	185	10
800	798	794	770	249	335	185	12

Per controsoffitto

300 / 600	595	590	570	124	210	122	10
400 / 600	595	590	570	159	245	140	10
500 / 600	595	590	570	199	285	160	10



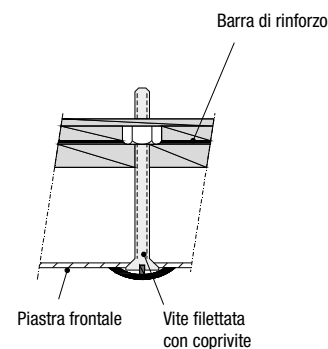
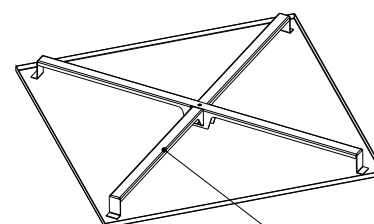
INDULCLIP RR e RR+

Modello	Dimensioni [mm]						
	\emptyset_D	\emptyset_0	\emptyset_p	\emptyset	H	H ₁	FL
300	300	294	270	124	210	122	12
400	400	394	370	159	245	140	12
500	500	494	470	199	285	160	12
600	600	590	570	249	335	185	10
625	625	590	570	249	335	185	10
800	800	794	770	249	335	185	12

FISSAGGIO

I diffusori da soffitto sono predisposti per essere installati con fissaggio centrale, utilizzando una vite, al centro del pannello frontale, dotata di coprivite.

Per i modelli 600 - 625 - 800 è prevista una doppia barra diagonale di rinforzo per aumentare la resistenza meccanica del diffusore.



INDULCLIP

SELEZIONE RAPIDA

