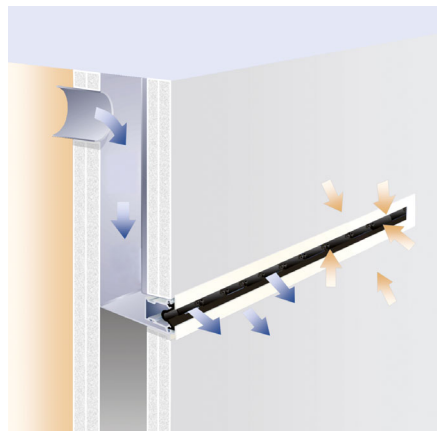


INDULSNAP

DIFFUSIONE ARIA



I diffusori lineari ad alta induzione INDULSNAP per installazione a parete garantiscono una distribuzione dell'aria uniforme ad alte prestazioni. Sfruttando un particolare profilo distributivo opportunamente sagomato e perforato, con l'integrazione di particolari alette defletttrici regolabili, si ottiene che l'immissione dell'aria in ambiente avvenga con una molteplicità di getti, con un'ampiezza di diffusione di 40°.

Sono disponibili nelle versioni per sola mandata o ripresa dell'aria oppure nella versione combinata per mandata e ripresa. L'elemento di diffusione presenta una larghezza di 24 o 45 mm.

MATERIALE E FINITURA

- Plenum in lamiera di acciaio zincato rivestito con materassino ad alto potere fonoassorbente
- Cornice perimetrale realizzata in alluminio estruso verniciato RAL9010
- Diffusore in alluminio estruso fresato con particolare geometria verniciato nero RAL9005, alette defletttrici in materiale plastico nero
- Finitura diffusore in colorazioni RAL9010 e RAL7035 (A RICHIESTA).

APPLICAZIONE

- Adatti sia per impianti VAV sia per impianti

ti CAV con variazioni di portata dal 100% al 20% senza modifiche di comportamento del getto

- Differenziale di temperatura in funzionamento estivo $\Delta T -8K$ e in funzionamento invernale di massimo $\Delta T +10K$
- Il lancio autoportante, proprio di questo diffusore, evita cadute improvvise dell'aria, garantisce un rapporto di induzione di 1:25 e mantiene uniforme la velocità residua nella zona occupata al variare della portata
- Altezza di installazione tra 2,4 a 3,0 m.

FISSAGGIO

Plenum da murare e il diffusore lineare ad incastro sul plenum.

VERSIONI

Mandata

- V24E e V45E elemento di diffusione rispettivamente con feritoia da 24 mm e 45 mm

Mandata/Ripresa

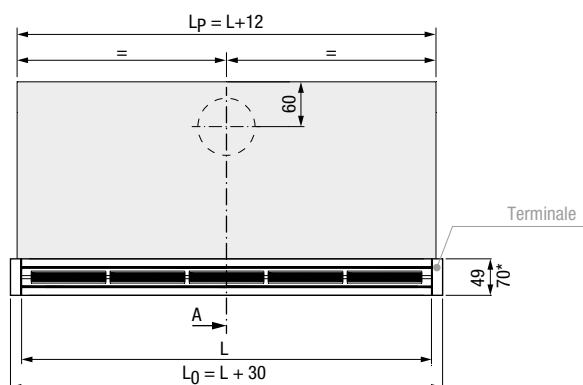
- V24K e V45K elemento di diffusione rispettivamente con feritoia da 24 mm e 45 mm.

ACCESSORI

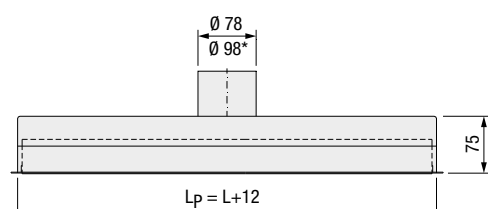
- Cornice perimetrale con finitura RAL a scelta
- Serranda con comando dal locale.

DIMENSIONI

Vista frontale



Vista superiore

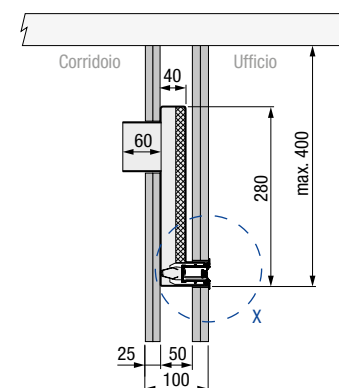


INDULSNAP V24E INDULSNAP V45E

L [mm]	Connessioni Nr
550	1
860	2
1000	2
1200	2

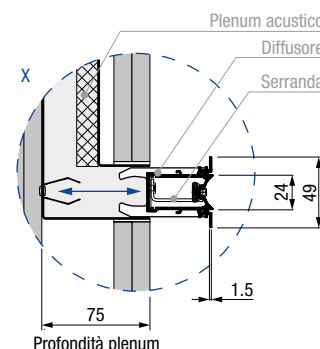
Sezione A

Installazione in parete divisoria

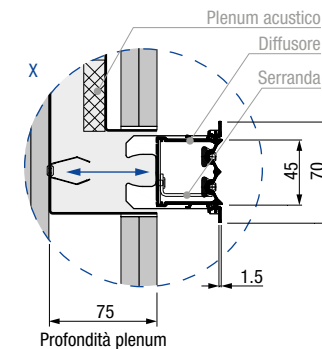


DETTAGLIO X

INDULSNAP V24E



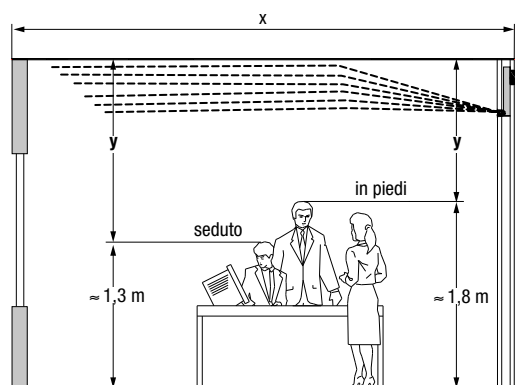
INDULSNAP V45E



* Dimensioni modello INDULSNAP V45E

INDULSNAP V24E

PRESTAZIONI



Definizione del lancio verticale y

Lunghezza [mm]	v_r [m/s]	Lancio x [m]			
		2,0	3,0	4,0	5,0
550	0,21	30	42	56	70
	0,19	22	38	50	64
	0,17	17	32	42	54
860	0,21	47	66	86	110
	0,19	34	58	78	100
	0,17	26	50	66	84
1000	0,21	55	75	100	128
	0,19	40	68	90	116
	0,17	30	58	78	98
1200	0,21	66	90	120	154
	0,19	48	80	108	138
	0,17	36	70	92	118

Lunghezze [mm]	Perdita di carico [Pa]			
550 / 860 / 1000 / 1200	5	15	30	45

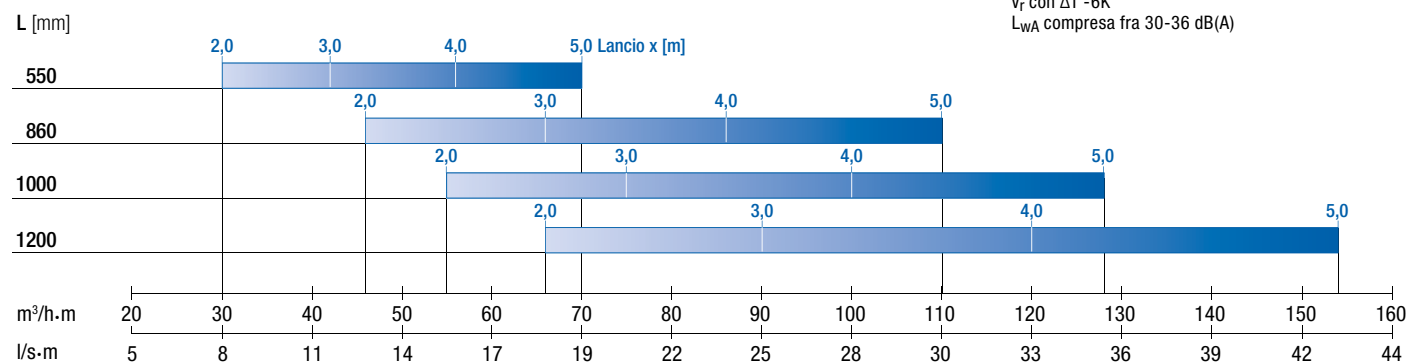
SELEZIONE RAPIDA

V24E

Valori con altezza locale compreso tra 2,7 e 3,0 m

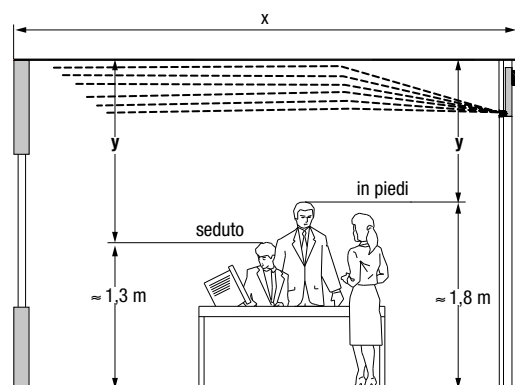
Installazione a parete

Posizione diffusore tra 100 e 300 mm dal soffitto

 v_r con ΔT -6K L_{WA} compresa fra 30-36 dB(A)

INDULSNAP V45E

PRESTAZIONI

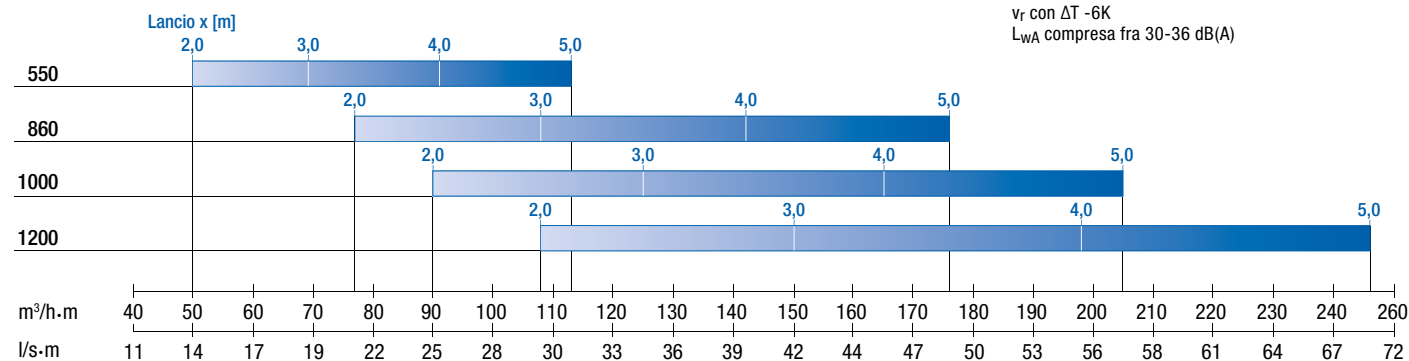


Definizione del lancio verticale y

Lunghezza [mm]	v_r [m/s]	Lancio x [m]			
		2,0	3,0	4,0	5,0
550	0,21	50	69	91	113
	0,19	39	61	80	102
	0,17	28	52	69	85
860	0,21	77	108	142	176
	0,19	60	95	125	159
	0,17	43	82	108	133
1000	0,21	90	125	165	205
	0,19	70	110	145	185
	0,17	50	95	125	155
1200	0,21	108	150	198	246
	0,19	84	132	174	222
	0,17	60	114	150	186

Lunghezze [mm]	Perdita di carico [Pa]			
550 / 860 / 1000 / 1200	10	15	25	35

SELEZIONE RAPIDA



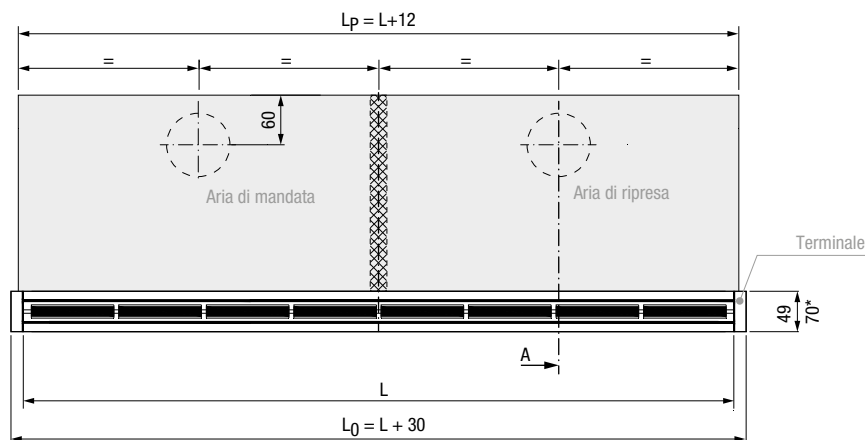
INDULSNAP V24K / V45K

DIMENSIONI

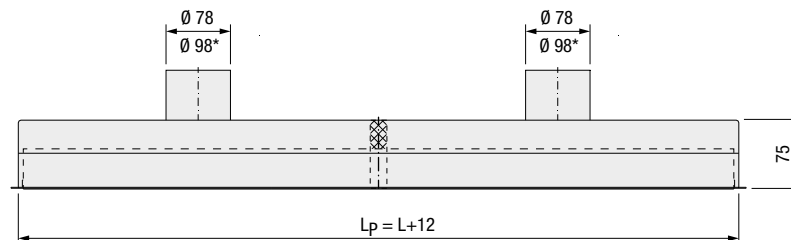
INDULSNAP V24K INDULSNAP V45K

L [mm]	Connessioni Nr
860	1+1
1000	1+1
1200	1+1

Vista frontale



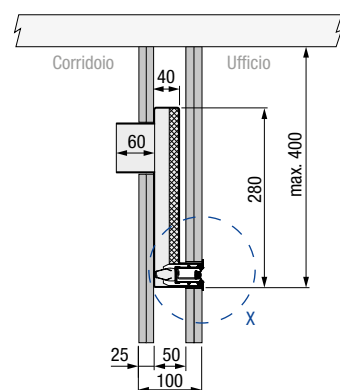
Vista superiore



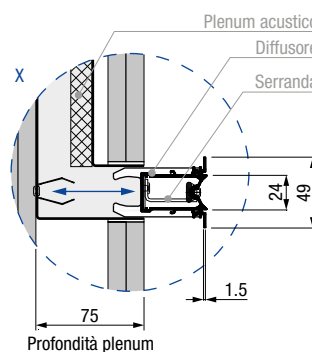
* Dimensioni modello INDULSNAP V45K

Sezione A

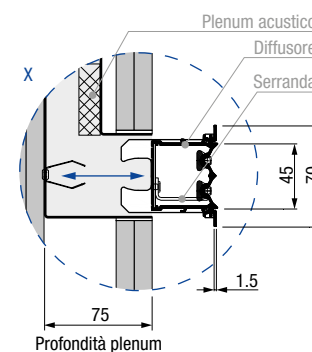
Installazione in parete divisoria



DETTAGLIO X
INDULSNAP V24K

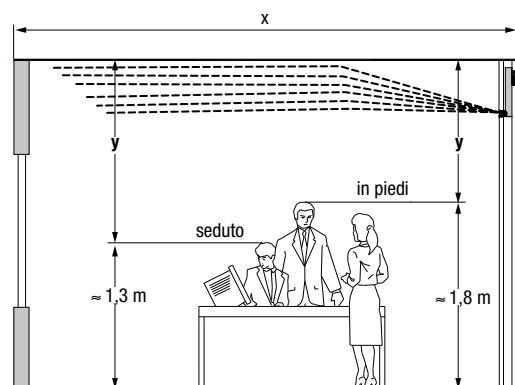


INDULSNAP V45K



INDULSNAP V24K

PRESTAZIONI



Definizione del lancio verticale y

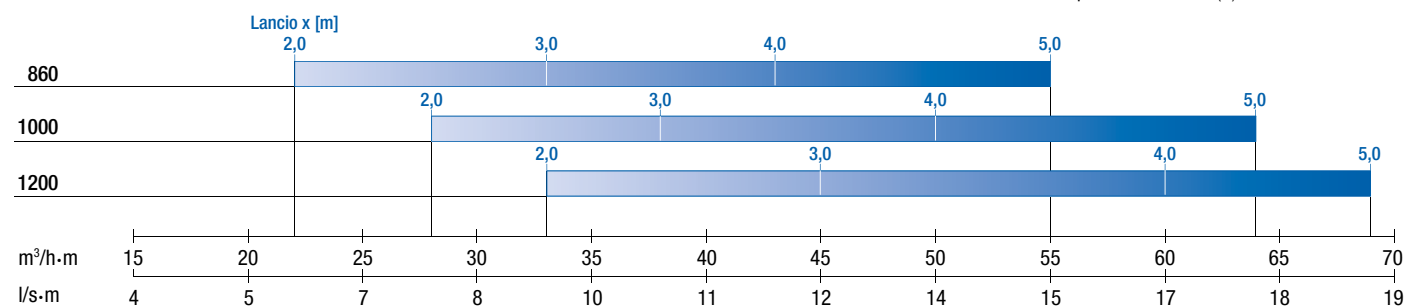
Lunghezza [mm]	v_r [m/s]	Lancio x [m]			
		2,0	3,0	4,0	5,0
860	0,21	22+22	33+33	43+43	55+55
	0,19	17+17	29+29	39+39	50+50
	0,17	13+13	25+25	33+33	42+42
1000	0,21	28+28	38+38	50+50	64+64
	0,19	20+20	34+34	45+45	58+58
	0,17	15+15	29+29	39+39	49+49
1200	0,21	33+33	45+45	60+60	77+77
	0,19	24+24	40+40	54+54	69+69
	0,17	18+18	35+35	46+46	59+59

Lunghezze [mm]	Perdita di carico [Pa]			
550 / 860 / 1000 / 1200	5	15	30	45

SELEZIONE RAPIDA

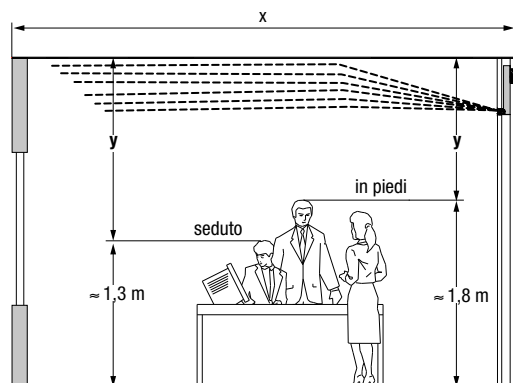
V24K

Valori con altezza locale compreso tra 2,7 e 3,0 m
 Installazione a parete
 Posizione diffusore tra 100 e 300 mm dal soffitto
 v_r con ΔT -6K
 L_{wA} compresa fra 30-35 dB(A)



INDULSNAP V45K

PRESTAZIONI



Definizione del lancio verticale y

Lunghezza [mm]	v_r [m/s]	Lancio x [m]			
		2,0	3,0	4,0	5,0
860	0,21	39+39	54+54	71+71	88+88
	0,19	30+30	47+47	62+62	80+80
	0,17	22+22	41+41	54+54	67+67
1000	0,21	45+45	63+63	83+83	103+103
	0,19	35+35	55+55	73+73	93+93
	0,17	25+25	48+48	63+63	78+78
1200	0,21	54+54	75+75	99+99	123+123
	0,19	42+42	66+66	87+87	111+111
	0,17	30+30	57+57	75+75	93+93

Lunghezze [mm]	Perdita di carico [Pa]			
550 / 860 / 1000 / 1200	10	15	25	35

SELEZIONE RAPIDA

V45K

Valori con altezza locale compreso tra 2,7 e 3,0 m

Installazione a parete

Posizione diffusore tra 100 e 300 mm dal soffitto

v_r con ΔT -6K

L_{wA} compresa fra 30-35 dB(A)

