

## GTC30 / GTCF30



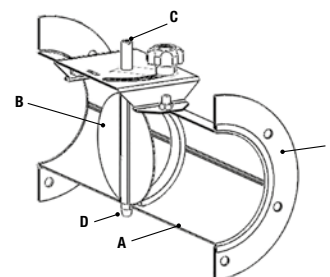
Serranda di regolazione in acciaio zincato circolare con cassa da 300 mm.

### MATERIALE E FINITURA

- A Telaio in acciaio zincato Z140, profondità di cassa 300 mm, spessore 1 mm
- B Pala in acciaio zincato spessore 1 mm
- C Perna in acciaio zincato Ø8 mm non passante
- D Imbutitura senza boccole
- E Flange solo per GTCF30

### VERSIONI

- GTC30 base
- GTC31 guarnizioni esterne +10% con flangia
- GTCF30
- AISI 304 (PREZZI A RICHIESTA)
- AISI 316 (PREZZI A RICHIESTA)
- Verniciatura (PREZZI A RICHIESTA)
- ATEX II 2 GD + 33 €



### ACCESSORI

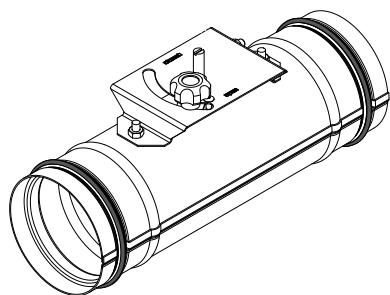
- Comando manuale C19 per GTC - vedi pag. 273
- Attuatori elettrici - vedi pag. 274

### DIMENSIONI E PREZZI

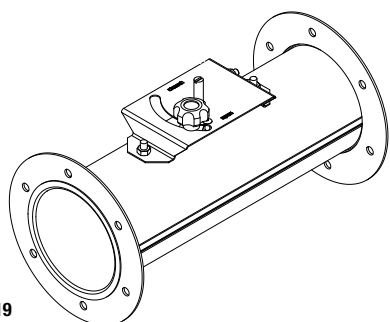
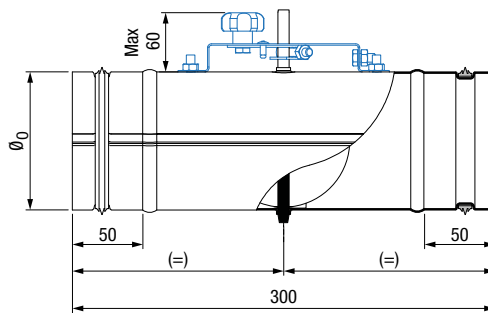
Ø <sub>n</sub>	Versione zincata				Versione AISI			
	Dimensioni [mm]		Fori	GTC30	GTCF30	Dimensioni [mm]		Fori
	Ø <sub>0</sub>	Ø <sub>H</sub>	nr	€	€	Ø <sub>0</sub>	Ø <sub>H</sub>	nr
80	78	110	4			78	113	4
100	98	135	4			98	133	4
125	123	155	4			123	155	4
150	148	180	4			148	182	4
160	158	192	4			158	191	5
175*	173	---	---			173	---	---
180	178	---	5			178	212	5
200	198	230	6			198	233	6
225*	223	---	---			223	---	---
250	248	280	6			248	281	6
300	298	330	6			298	331	6
315	313	346	6			313	346	6

Coppia min di riferimento: 4 Nm

\*Prodotto non standard. Le dimensioni verranno fornite SU RICHIESTA



GTC31 + C19



GTCF30 + C19

