

# GTC40 / GTCF40



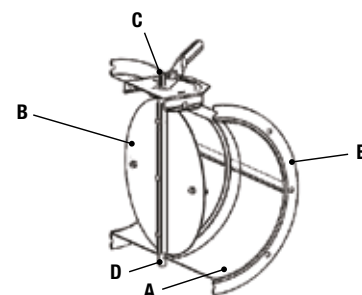
Serranda di regolazione in acciaio zincato circolare con cassa da 400 mm.

### MATERIALE E FINITURA

- A Telaio in acciaio zincato Z140, profondità di cassa 400 mm, spessore 1,5 mm
- B Pale in acciaio zincato spessore 1,5 mm
- C Perni zincati Ø 12 mm non passanti
- D Imbutitura senza boccole
- E Flange solo per GTCF40

### VERSIONI

- GTC40 base
- GTC41 guarnizioni esterne +10%
- GTCF40 con flangia
- AISI 304 (PREZZI A RICHIESTA)
- AISI 316 (PREZZI A RICHIESTA)
- Verniciatura (PREZZI A RICHIESTA)
- ATEX II 2 GD + 36 €



### ACCESSORI

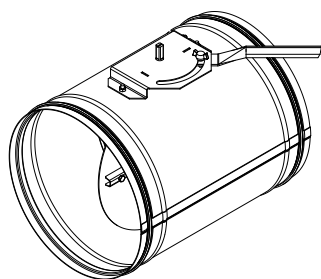
Comandi manuali C21 o C22 per GTC  
- vedi pag. 273  
Attuatori elettrici - vedi pag. 274

### DIMENSIONI E PREZZI

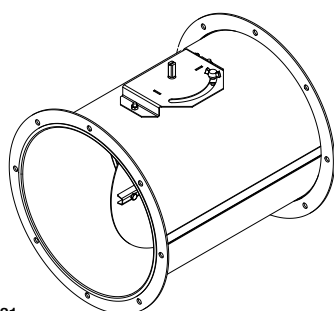
Ø <sub>n</sub>	Versione zincata				Versione AISI			
	Dimensioni [mm]		Fori	GTC40	GTCF40	Dimensioni [mm]		Fori
	Ø <sub>0</sub>	Ø <sub>H</sub>	nr	€	€	Ø <sub>0</sub>	Ø <sub>H</sub>	nr
315	313	346	6			313	346	6
350	348	380	8			348	381	8
400	398	433	8			398	433	8
450	448	485	10			448	480	10
500	498	535	10			498	532	10
550	548	585	12			548	685	12
600	598	635	14			598	637	14
700*	698	---	---			698	---	---

Coppia min di riferimento: 8Nm

\*Prodotto non standard. Le dimensioni verranno fornite SU RICHIESTA



GTC41 + C22



GTCF40 + C21

