

## CT / CTA



Les contre-cadres CT sont le système le plus traditionnel pour la fixation de filtres à basse, moyenne et haute efficacité.

**MATÉRIAU ET FINITION**

- Cadre en acier galvanisé ép. 12/10.
- Ressorts/tirants de fixation profilés en acier harmonique.
- Joint en néoprène.
- Boulons de fixation.

**APPLICATION**

- Parois filtrantes pour flux tourbillonnaires.
- Unités de traitement d'air.

**VERSIONS**

- CTS : en acier inoxydable 304.
- CTA : en aluminium avec angles en PVC chargé en fibre de verre.
- .. /80 : pour loger le filtre/bride épaisseur 23 mm + le filtre épaisseur 48 mm.
- .. /100 : pour loger le filtre/bride épaisseur 23 mm + le filtre épaisseur 48 mm.
- .. /130 : pour loger le filtre épaisseur 98 mm.
- .. /150 : pour loger le filtre/bride épaisseur 23 mm + le filtre épaisseur 98 mm.

**ACCESSOIRES**

- Joint mousse.

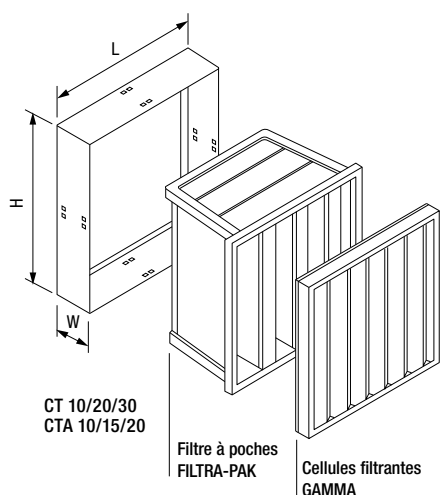
**DIMENSIONS****CT**

Code	Dimensions [mm]			Poids [Kg]	CT	Dimensions filtre [mm]		
	L	H	W			L	H	W
30 / 80	415	515	80	1,8		400	500	23 / 48
30 / 80	415	640	80	2,1		400	625	23 / 48
30 / 80	515	515	80	2		500	500	23 / 48
30 / 80	515	640	80	2,3		500	625	23 / 48
10 / 80	305	610	80	1,8		287	595	23 / 48
15 / 80	610	510	80	2,2		490	595	23 / 48
20 / 80	610	610	80	2,4		595	595	23 / 48
10 / 100	305	610	100	2,1		287	595	23 +48
15 / 100	610	510	100	2,6		490	595	23 +48
20 / 100	610	610	100	2,9		595	595	23 +48
30 / 130	415	515	130	2,7		400	500	98
30 / 130	415	640	130	3,1		400	625	98
30 / 130	515	515	130	3		500	500	98
30 / 130	515	640	130	3,4		500	625	98
10 / 150	305	610	150	2,8		287	595	98 +23
15 / 150	610	510	150	3,3		490	595	98 +23
20 / 150	610	610	150	3,7		595	595	98 +23
40	630	630	132	3,7		610	610	149
42	325	630	132	2,8		305	610	149
50	630	630	132	3,7		610	610	292
52	325	630	132	2,8		305	610	292

- Produits disponibles en stock

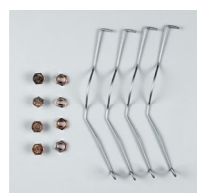
**CTA**

Code	Dimensions [mm]			Poids [Kg]	Dimensions filtre [mm]		
	L	H	W		L	H	W
10 / 100	305	610	100	2,1	287	595	48 / 71
15 / 100	510	610	100	2,6	490	595	48 / 71
20 / 100	610	610	100	2,9	595	595	48 / 71

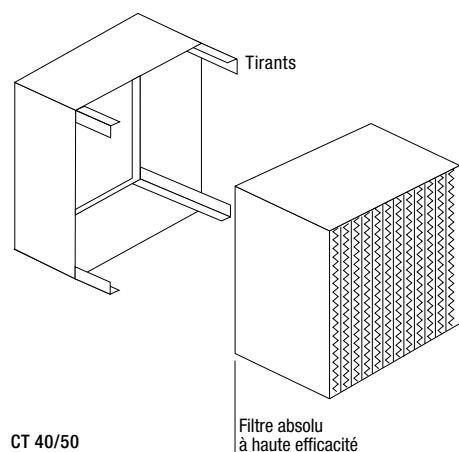


CT 10/20/30  
CTA 10/15/20

Filtre à poches  
FILTRA-PAK  
Cellules filtrantes  
GAMMA



Ressorts pour CT 80-100-130



CT 40/50

Filtre absolu  
à haute efficacité



Ressorts pour CT 40 - / 50