

# GP100KC-S



Registre de surpression pour gaine avec ailettes combinées extérieurement au flux d'air, et retour en position de fermeture par gravité et sous l'action de compression du ressort de réglage extérieur.

Pose à la verticale avec flux unidirectionnel. En cas de contre-flux, le registre agit comme un élément anti-retour.

Cette configuration permet l'ouverture simultanée des ailettes afin d'éviter qu'un flux d'air non uniforme crée des zones à haute turbulence et des zones à basse vitesse.

## MATÉRIAU ET FINITION

A Cadre en acier galvanisé Z140, fixation sur gaine.

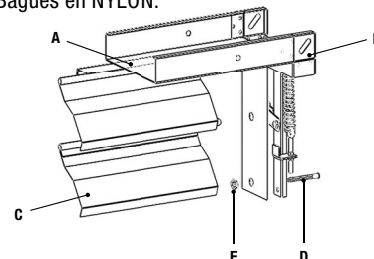
B Bride 36 mm, épaisseur 1 mm.

C Ailettes galvanisées combinées extérieurement,

mouvement par gravité avec ressort de fermeture réglable, joint antibruit.

D Axes galvanisés traversants.

E Bagues en NYLON.



## VERSIONS

- Inox AISI 316 (PRIX SUR DEMANDE)
- ATEX II 2 GD + 36 €

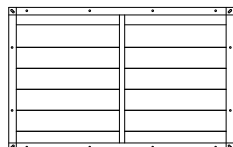
## DIMENSIONS ET PRIX

[mm] W	CHAMP UNIQUE										DOUBLE CHAMP				
	200	300	400	500	600	700	800	900	1 000	1 100	1 200	1 300	1 400	1 500	
H															
210															
310															
410															
510															
610															
710															
810															
910															
1 010															
1 110															
1 210															
1 310															
1 410															
1 510															
1 610															
1 710															
1 810															
1 910															
2 010															

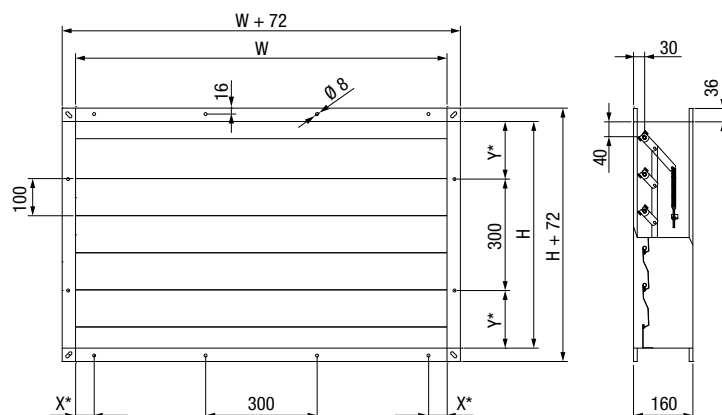
NB : Pour le prix des dimensions intermédiaires, se reporter à la dimension suivante du tableau.

Ex. 650 x 410 mm = 700 x 410 mm

Pour des dimensions de base > 1 000 mm, construction en double champ avec séparateur central



\* Pour les cotes X et Y, consulter le catalogue technique de produit



Le registre est fourni avec un ressort extensible réglable, positionné à la verticale. Complètement déchargé, il n'influe pas sur la pression d'ouverture ; valeur de référence minimum 30 Pa. En augmentant la pré-charge du ressort (en l'étendant au moyen du tirant), on augmente sa force de compression et donc la pression d'ouverture jusqu'à des valeurs proches de 200 Pa.

Pour des pressions différentes, il faut prévoir un ressort spécifique et réglé en usine.