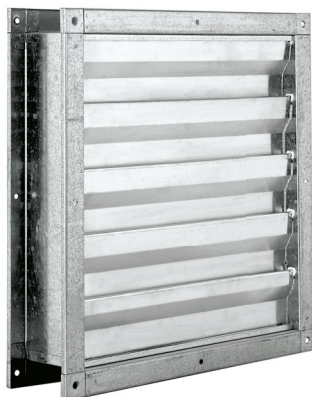


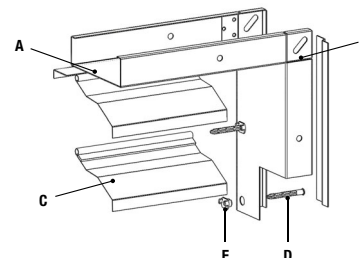
# GP100K



Registre de surpression à ailettes libres avec retour en position de fermeture par gravité.  
Pose à la verticale avec flux unidirectionnel. En cas de contre-flux, le registre agit comme un élément anti-retour.  
Pression minimale d'ouverture 15 Pa.

### MATÉRIAU ET FINITION

- A Cadre en acier galvanisé Z140, fixation sur gaine.
- B Bride 36 mm, épaisseur 1 mm.
- C Ailettes en aluminium épaisseur 0,5 mm, libre mouvement par gravité, joint antibruit.
- D Axes de rotation.
- E Bagues en NYLON.



### VERSIONS

- Inox AISI 316 (PRIX SUR DEMANDE)
- ATEX II 2 GD + 33 €

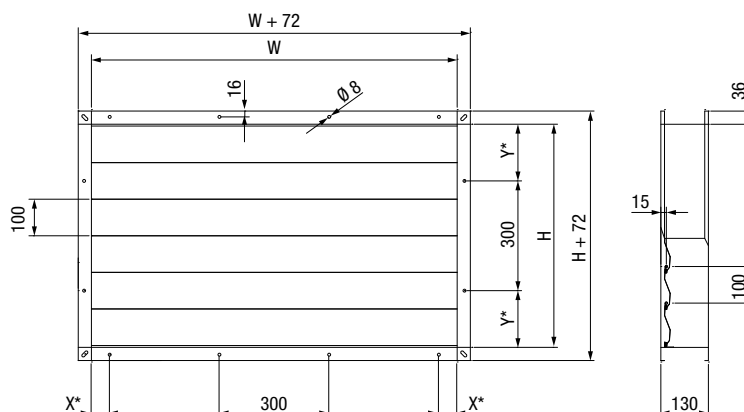
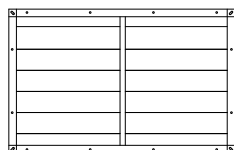
### DIMENSIONS

[mm] W	CHAMP UNIQUE										DOUBLE CHAMP				
	200	300	400	500	600	700	800	900	1 000	1 100	1 200	1 300	1 400	1 500	
H															
210															
310															
410															
510															
610															
710															
810															
910															
1 010															
1 110															
1 210															
1 310															
1 410															
1 510															
1 610															
1 710															
1 810															
1 910															
2 010															

NB : Pour le prix des dimensions intermédiaires, se reporter à la dimension suivante du tableau.

Ex. 650 x 410 mm = 700 x 410 mm

Pour des dimensions de base > 1 000 mm, construction en double champ avec séparateur central



\* Pour les cotes X et Y, consulter le catalogue technique de produit