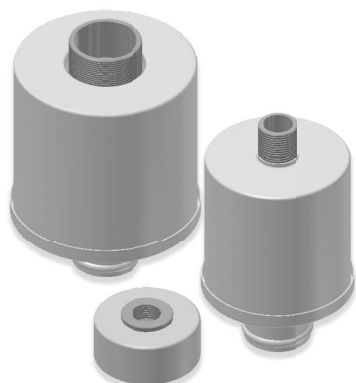


# GBC

## Cartouche pour boîte à gants



	GBC
Classe EN 1822	H13 - H14 - U15
Température maximale d'utilisation	70° C
Média	Microfibre de verre
Carter de protection	Aluminium anodisé
Séparateurs	Entretoises thermoplastiques continues
Lut	Polyuréthane
Joint	Silicone FDA
Connexion	Embout mâle fileté en aluminium

Cartouches filtrantes HEPA et ULPA pour les industries pharmaceutiques, nucléaires et hospitalières. Test individuel selon la Norme EN 1822.

### VERSIONS

- SC Simple connexion
- DC Double connexion

### AVANTAGES

- Installation simple et sûre
- Large gamme de débit d'air

### DONNEES TECHNIQUES

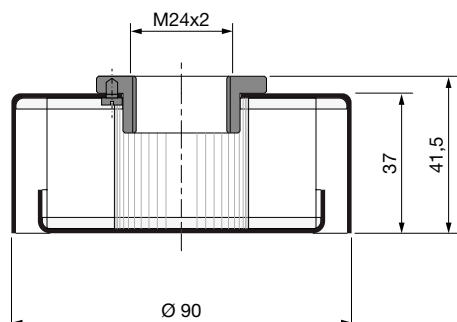
Modèle	Dimensions [mm]			Débit [m³/h]	Version HEPA		Version ULPA	
	$\varnothing_{\text{CONN}}$	$\varnothing_{\text{EST}}$	$H_T^*$		Perte de charge [Pa]		Débit [m³/h]	Perte de charge [Pa]
GBC					H13	H14		U15
5	M24 x 2**	90	41,5	5	195	220	2,5	200
20	G1**	122	164	20	195	220	10	200
50	$\varnothing 62$ pas de 2,5	154	173	50	180	200	25	180
100	$\varnothing 62$ pas de 2,5	160	223	100	230	280	50	250

\* La hauteur totale  $H_T$  est uniquement pour les modèles simple connexion (SC)

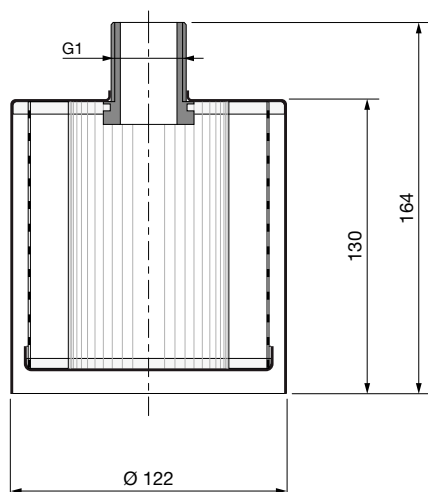
\*\* Filetage selon nomenclature technique (métrique et GAZ)

**GBC****Cartouche pour boîte à gants****GBC 5 SC**

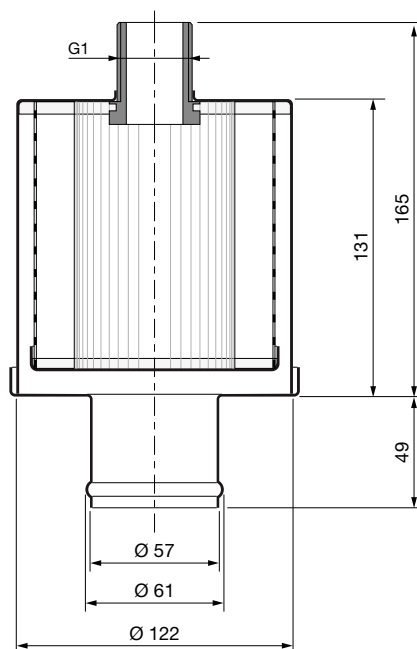
Connexion simple

**GBC 20 SC**

Connexion simple

**GBC 20 DC**

Double connexion

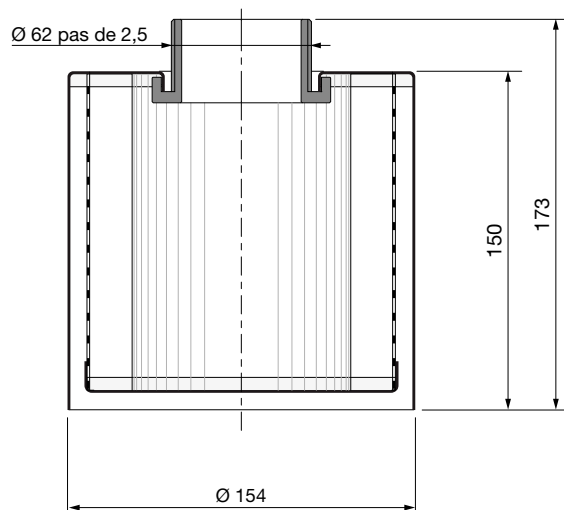


# GBC

## Cartouche pour boîte à gants

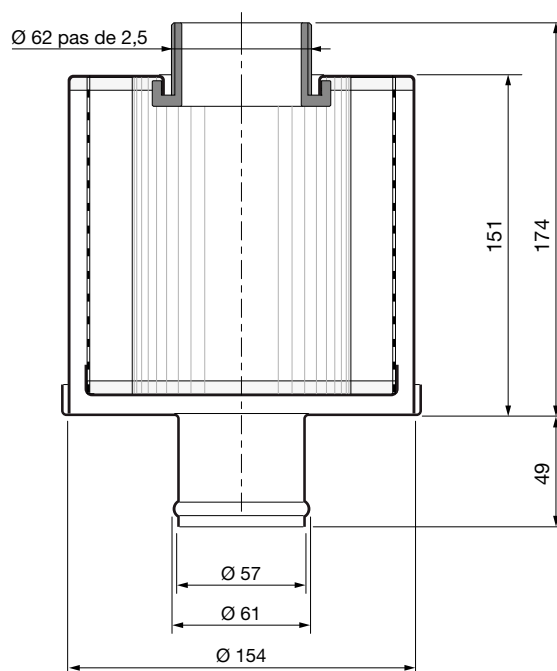
### GBC 50 SC

Connexion simple



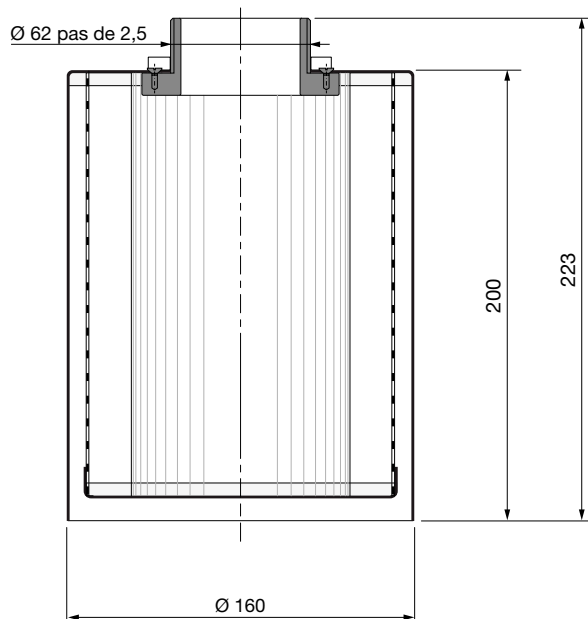
### GBC 50 DC

Double connexion



### GBC 100 SC

Connexion simple



Toutes les cotes, sauf indication contraire, sont exprimées en mm

# GBC-S

## Cartouche pour boîte à gants



	GBC-S
Classe EN 1822	H13 - H14 - U15
Température maximale d'utilisation	70° C
Média	Microfibre de verre
Carter de protection	Inox AISI 304
Grillage	Inox AISI 304
Séparateurs	Entretoises thermoplastiques continues
Lut	Polyuréthane
Joint	Silicone FDA
Connexion	Embout mâle fileté AISI 304

Cartouches filtrantes HEPA et ULPA pour les industries pharmaceutiques, nucléaires et hospitalières. Test individuel selon la Norme EN 1822. Le système de connexion innovant permet d'obtenir la classification ATEX sans système de mise à la terre externe.

### VERSIONS

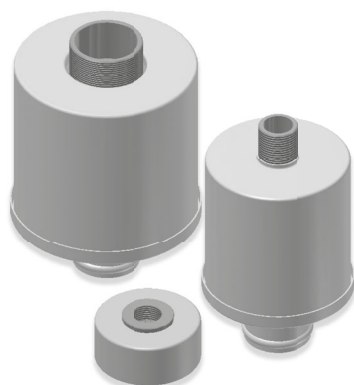
- AXIALE
- RADIALE

### AVANTAGES

- Installation facile et sûre
- Haute résistance aux solvants courants et aux produits chimiques agressifs

### DONNEES TECHNIQUES

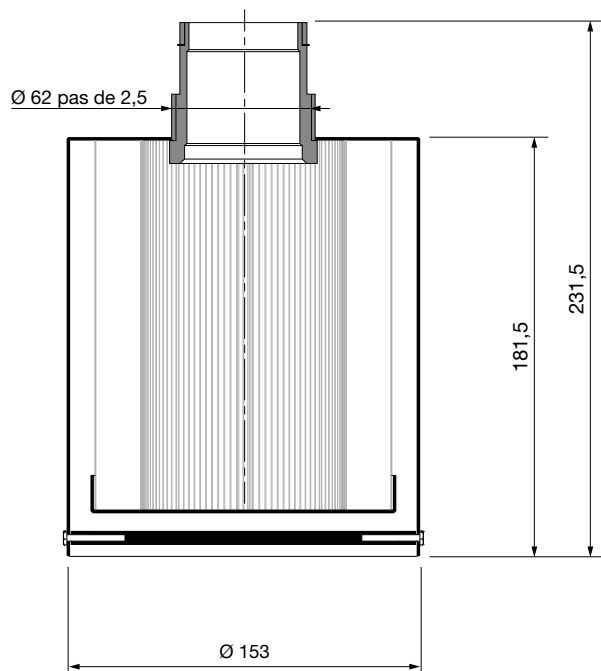
Modèle	Dimensions [mm]			Débit [m <sup>3</sup> /h]	Version HEPA Perte de charge [Pa]		Version ULPA Perte de charge [Pa]	
	Ø <sub>CONN</sub>	Ø <sub>EST</sub>	H <sub>T</sub>		H13	H14	U15	U15
GBC-S								
AXIAL	Ø 62 pas de 2,5	153	231,5	50	180	200	25	180
RADIAL	Ø 62 pas de 2,5	150	212	50	120	150	25	130



# GBC-S

## Cartouche pour boîte à gants

GBC-S 50 AXIAL



GBC-S 50 RADIAL

