

CT / CTA



I controtelai CT sono il sistema più tradizionale per il fissaggio di filtri a bassa, media e alta efficienza.

MATERIALE E FINITURA

- Telaio in acciaio zincato sp. 12/10.
- Mollette/tiranti di fissaggio in acciaio armonico sagomate.
- Guarnizione in neoprene.
- Bulloni di fissaggio a testa ribassata.

APPLICAZIONE

- Pareti filtranti in flussi turbolenti.
- Unità di trattamento aria.

VERSIONI

- CTS: in acciaio Inox 304.
- CTA: in alluminio con angolari in PVC caricato in vetro.
- .. /80: per alloggiare filtro/flangia spessore 23 mm o filtro spessore 48 mm.
- .. /100: per alloggiare filtro/flangia spessore 23 mm + filtro spessore 48 mm.
- .. /130: per alloggiare filtro spessore 98 mm.
- .. /150: per alloggiare filtro/flangia spessore 23 mm + filtro spessore 98 mm.

ACCESSORI

- Guarnizione schiumata.

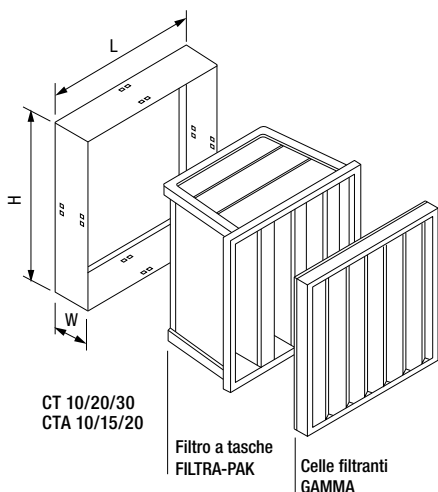
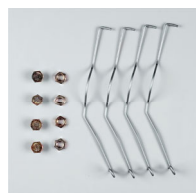
DIMENSIONI E PREZZI**CT**

Codice	Dimensioni [mm]			Peso [Kg]	CT €	Dimensioni filtro [mm]		
	L	H	W			L	H	W
30 / 80	415	515	80	1,8		400	500	23 / 48
30 / 80	415	640	80	2,1		400	625	23 / 48
30 / 80	515	515	80	2		500	500	23 / 48
30 / 80	515	640	80	2,3		500	625	23 / 48
10 / 80	305	610	80	1,8		287	595	23 / 48
15 / 80	610	510	80	2,2		490	595	23 / 48
20 / 80	610	610	80	2,4		595	595	23 / 48
10 / 100	305	610	100	2,1		287	595	23 +48
15 / 100	610	510	100	2,6		490	595	23 +48
20 / 100	610	610	100	2,9		595	595	23 +48
30 / 130	415	515	130	2,7		400	500	98
30 / 130	415	640	130	3,1		400	625	98
30 / 130	515	515	130	3		500	500	98
30 / 130	515	640	130	3,4		500	625	98
10 / 150	305	610	150	2,8		287	595	98 +23
15 / 150	610	510	150	3,3		490	595	98 +23
20 / 150	610	610	150	3,7		595	595	98 +23
40	630	630	132	3,7		610	610	149
42	325	630	132	2,8		305	610	149
50	630	630	132	3,7		610	610	292
52	325	630	132	2,8		305	610	292

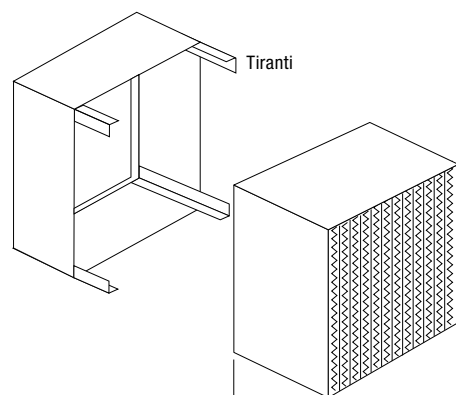
- Prodotti pronti a magazzino

CTA

Codice	Dimensioni [mm]			Peso [Kg]	Dimensioni filtro [mm]		
	L	H	W		L	H	W
10 / 100	305	610	100	2,1	287	595	48 / 71
15 / 100	510	610	100	2,6	490	595	48 / 71
20 / 100	610	610	100	2,9	595	595	48 / 71

CT 10/20/30
CTA 10/15/20Filtro a tasche
FILTRA-PAK
Celle filtranti
GAMMA

Molle per CT 80-100-130



CT 40/50

Filtro ad alta efficienza assoluto



Tiranti per CT 40 / 50