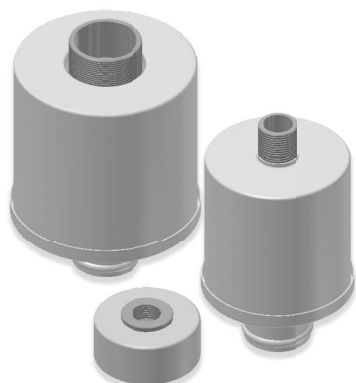


GBC

Glove Box Cartridge



	GBC
Classe EN 1822	H13 - H14 - U15
Temperatura massima di esercizio	70° C
Media	Microfibra di vetro
Involucro	Alluminio anodizzato
Separatori	Hot melt
Sigillante	Poliuretano
Guarnizione	Silicone FDA
Fissaggio	Imbocco filettato in alluminio

Cartucce filtranti HEPA - ULPA per applicazioni nell'industria farmaceutica e nucleare. Tutte le cartucce sono prodotte, imballate in camera bianca e testate individualmente secondo la norma EN 1822.

VERSIONI

- SC Singola connessione
- DC Doppia connessione

VANTAGGI

- Facilità e sicurezza di installazione
- Ampio range di portate

PRESTAZIONI

Modello	Dimensioni [mm]			Versione HEPA			Versione ULPA	
	$\varnothing_{\text{CONN}}$	\varnothing_{EST}	H_T^*	Portata aria [m ³ /h]	Perdita di carico [Pa]		Portata aria [m ³ /h]	Perdita di carico [Pa]
					H13	H14		U15
GBC								
5	M24 x 2**	90	41,5	5	195	220	2,5	200
20	G1**	122	164	20	195	220	10	200
50	$\varnothing 62$ passo 2,5	154	173	50	180	200	25	180
100	$\varnothing 62$ passo 2,5	160	223	100	230	280	50	250

* altezza totale H_T è da intendersi per i soli modelli a singola connessione (SC)

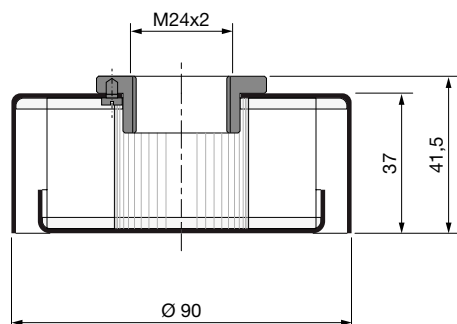
** filettature secondo nomenclatura tecnica (metrica e GAS)

GBC

Glove Box Cartridge

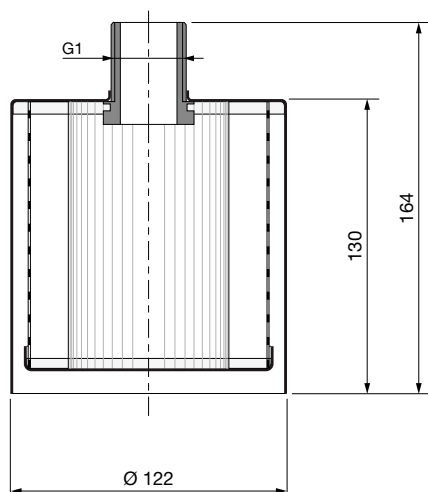
GBC 5 SC

Singola connessione



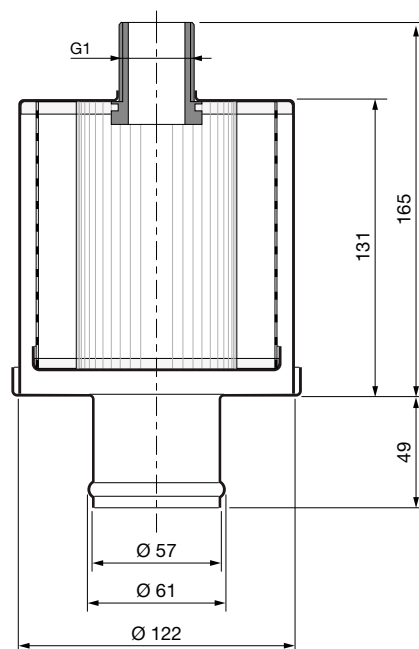
GBC 20 SC

Singola connessione



GBC 20 DC

Doppia connessione



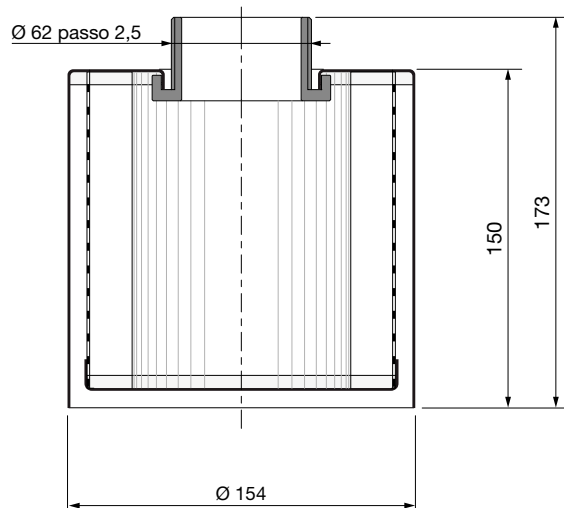
Tutte le quote, se non diversamente indicato, sono da intendersi espresse in mm

GBC

Glove Box Cartridge

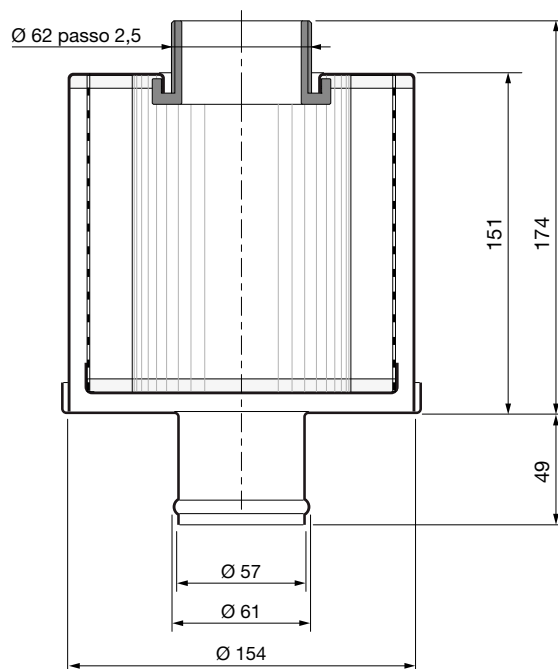
GBC 50 SC

Singola connessione



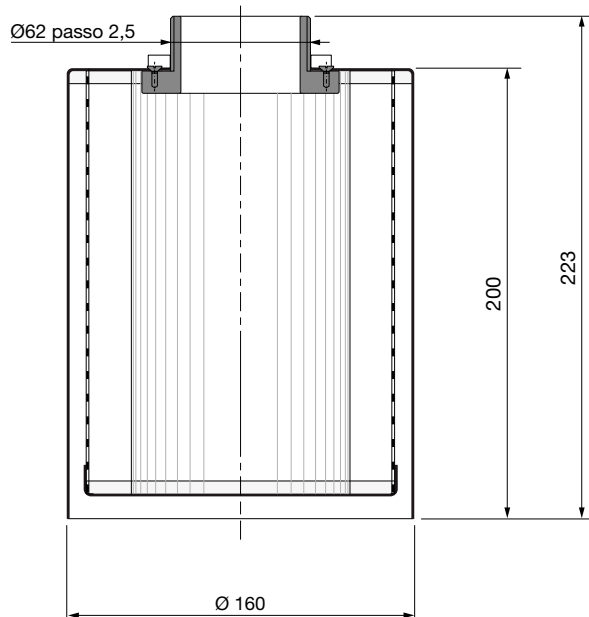
GBC 50 DC

Doppia connessione



GBC 100 SC

Singola connessione



Tutte le quote, se non diversamente indicato, sono da intendersi espresse in mm

GBC-S

Glove Box Cartridge



	GBC-S
Classe EN 1822	H13 - H14 - U15
Temperatura massima di esercizio	70° C
Media	Microfibra di vetro
Involucro	Acciaio AISI 304
Rete	Acciaio AISI 304
Separatori	Hot melt
Sigillante	Poliuretano
Guarnizione	Silicone FDA
Fissaggio	Imbocco filettato in acciaio AISI 304

Cartucce filtranti HEPA - ULPA per applicazioni nell'industria farmaceutica e nucleare. Tutte le cartucce sono prodotte, imballate in camera bianca e testate individualmente secondo la norma EN 1822.

L'innovativo sistema di fissaggio permette di ottenere la classificazione ATEX senza sistemi di messa a terra esterni.

VERSIONI

- AXIAL
- RADIAL

VANTAGGI

- Facilità e sicurezza di installazione
- Elevata resistenza alle più comuni sostanze aggressive

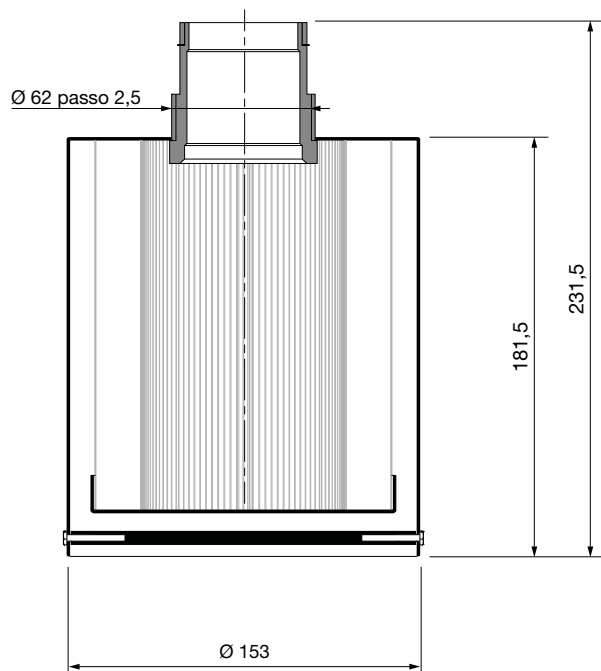
PRESTAZIONI

Modello	Dimensioni [mm]			Portata aria [m³/h]	Versione HEPA		Versione ULPA	
	Ø _{CONN}	Ø _{EST}	H _T		Perdita di carico [Pa]		Portata aria [m³/h]	Perdita di carico [Pa]
					H13	H14		U15
AXIAL	Ø 62 passo 2,5	153	231,5	50	180	200	25	180
RADIAL	Ø 62 passo 2,5	150	212	50	120	150	25	130

GBC-S

Glove Box Cartridge

GBC-S 50 AXIAL



GBC-S 50 RADIAL

