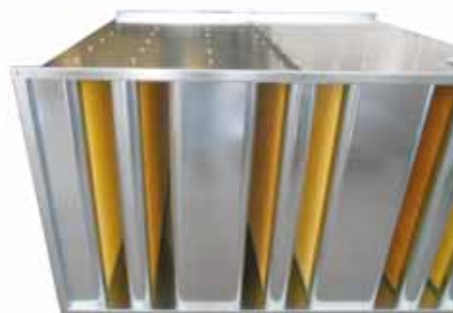


RAS



Conçus et réalisés pour atténuer le bruit le long des lignes de ventilation, tout en maintenant de faibles pertes de charge, les silencieux de la série RAS, de forme rectangulaire, présentent de hautes performances acoustiques. Les profilés aérodynamiques sur les baffles acoustiques intérieurs réduisent la résistance au flux d'air et la régénération du bruit.

MATÉRIAU ET FINITION

- Enveloppe en acier galvanisé dans la version standard.
- Cloisons insonorisantes en fibre de verre présentant d'excellentes caractéristiques d'absorption acoustique.
- Les baffles sont logés à l'intérieur de cadres porteurs en tôle d'acier galvanisé, fixés sur la surface de la structure.

APPLICATION

Indiqués dans les installations de conditionnement d'air et de ventilation pour atténuer le bruit produit par les ventilateurs et véhiculé par le flux d'air. Ils répondent aux exigences requises tant pour

les installations tertiaires que pour les installations industrielles et spéciales (hôpitaux, industrie alimentaire et électronique) et assurent de hautes performances d'atténuation acoustique.

VERSIONS

- RAS standard : baffles revêtus d'un voile de verre renforcé.
- RAS-LF : baffles protégés par une tôle perforée.
- RAS-HOSP : exécution spéciale pour les hôpitaux. Silencieux avec tôle perforée et membrane de protection CAVILEN - MELINEX.
- RAS-VERT : version renforcée pour installation verticale du silencieux.

FIXATION

En principe, les silencieux RAS sont installés en gaine.

Le montage s'effectue en accouplant les brides dont sont munis les silencieux avec celles des gaines.

La position du silencieux doit être déterminée de façon à éviter tout risque de retours de bruit dans la gaine en aval du silencieux.

PERFORMANCES ACOUSTIQUES

RAS série A (module 300)

Modèle	L [mm]	Octaves [Hz]							
		63	125	250	500	1k	2k	4k	8k
		Atténuation statique [dB]							
RAS - 2A	600	5	10	15	20	30	28	19	17
RAS - 3A	900	7	13	19	27	41	41	30	22
RAS - 4A	1 200	9	16	24	35	50	49	35	26
RAS - 5A	1 500	10	18	29	41	50	50	43	30
RAS - 6A	1 800	12	20	34	46	50	50	46	32
RAS - 7A	2 100	13	23	39	48	50	50	50	34
RAS - 8A	2 400	14	25	43	50	50	50	50	35

RAS série L (module 350)

Modèle	L [mm]	Octaves [Hz]							
		63	125	250	500	1k	2k	4k	8k
		Atténuation statique [dB]							
RAS - 2L	600	4	6	11	16	21	19	15	14
RAS - 3L	900	5	8	16	24	29	26	18	16
RAS - 4L	1 200	6	10	20	31	37	32	21	17
RAS - 5L	1 500	6	12	24	37	43	38	24	19
RAS - 6L	1 800	7	14	27	42	49	43	28	20
RAS - 7L	2 100	8	16	31	49	50	47	31	21
RAS - 8L	2 400	9	18	36	50	50	50	33	22

RAS série M (module 400)

Modèle	L [mm]	Octaves [Hz]							
		63	125	250	500	1k	2k	4k	8k
		Atténuation statique [dB]							
RAS - 2M	600	3	4	8	13	15	12	10	10
RAS - 3M	900	5	7	12	19	22	16	12	11
RAS - 4M	1 200	5	8	16	25	29	21	14	13
RAS - 5M	1 500	6	9	19	30	36	25	16	14
RAS - 6M	1 800	7	11	24	36	43	29	18	15
RAS - 7M	2 100	7	13	27	41	50	33	19	16
RAS - 8M	2 400	8	14	30	47	50	37	21	17

RAS

Pour choisir le type de silencieux convenant à l'application spécifique, consulter les tableaux « Performances acoustiques » fournis à la page précédente.

Pour le silencieux choisi, il est ensuite possible de déterminer :

- les dimensions frontales en fonction du débit et de la perte de charge
- les pertes de charge en fonction de ses dimensions frontales et du débit d'air

À cet effet, consulter les tableaux suivants de sélection pour :

- pertes de charge
- dimensions frontales
- débit d'air

pour 3 des versions que nous réalisons

RAS - 4A

RAS - 4L

RAS - 4M

RAS - 4A (module 300)

Perte de charge [Pa]	Dimensions frontales [mm]							
	300 x 300	600 x 300	600 x 600	900 x 600	900 x 900	1 500 x 900	1 200 x 1 200	1 500 x 1 200
	Débit [m³/s]							
10	0,15	0,30	0,60	0,90	1,35	2,25	2,40	3,00
15	0,18	0,37	0,74	1,11	1,66	2,77	2,96	3,70
30	0,27	0,54	1,08	1,62	2,43	4,05	4,32	5,40
50	0,34	0,69	1,38	2,07	3,10	5,17	5,52	6,90

RAS - 4L (module 350)

Perte de charge [Pa]	Dimensions frontales [mm]							
	350 x 350	350 x 600	700 x 500	700 x 700	1 050 x 800	1 400 x 1 000	1 400 x 1 200	1 750 x 1 100
	Débit [m³/s]							
10	0,28	0,56	0,93	1,31	2,24	3,73	4,48	5,13
20	0,40	0,80	1,33	1,87	3,20	5,33	6,40	7,33
30	0,48	0,96	1,59	2,23	3,82	6,37	7,64	8,76
40	0,55	1,09	1,82	2,55	4,37	7,28	8,74	10,01

RAS - 4M (module 400)

Perte de charge [Pa]	Dimensions frontales [mm]							
	400 x 300	400 x 600	800 x 500	800 x 800	1 200 x 800	1 200 x 1 200	1 600 x 1 200	1 600 x 1 500
	Débit [m³/s]							
10	0,46	0,92	1,54	2,46	3,70	5,54	7,39	9,24
20	0,65	1,31	2,18	3,49	5,23	7,85	10,46	13,08
30	0,78	1,56	2,60	4,16	6,24	9,36	12,48	15,6

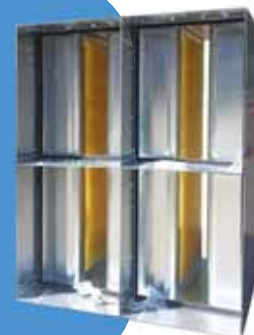
* Ces valeurs caractérisent un silencieux de 1 200 mm de long, installé entre deux tronçons de gaine ; pour d'autres conditions, consulter le catalogue technique.

Les fabricants produisent généralement des silencieux selon des formats standard (baffles de 200 mm d'épaisseur, espace entre les baffles de 100, 150, 200 mm) qui répondent assurément à des exigences de commodité de production mais ne garantissent pas toujours, à égalité de dimensions d'encombrement extérieur, des performances optimales en termes de perte de charge et d'atténuation aux différentes fréquences.

Dans les 17 modèles de silencieux qui composent la gamme RAS, l'épaisseur et l'entraxe des baffles ne sont pas de type conventionnel mais étudiés pour offrir une solution optimale en termes de :

- performance acoustique (atténuation et bruit régénéré)
- performance aéraulique (pertes de charge)
- dimensions et poids (section libre de passage)

Nous sommes en mesure de vous proposer le silencieux convenant le mieux à vos exigences et à l'application spécifique.



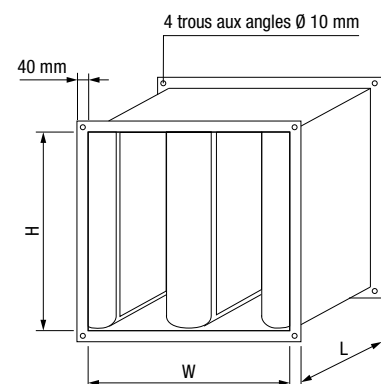
RAS

DIMENSIONS ET PRIX

Silencieux RAS Série A (H de 300 à 800 mm)

[mm]	H	300		400		600		800	
		RAS	RAS/LF	RAS	RAS/LF	RAS	RAS/LF	RAS	RAS/LF
W	L								
300	600								
	900								
	1 200								
	1 500								
	1 800								
	2 100								
	2 400								
600	600								
	900								
	1 200								
	1 500								
	1 800								
	2 100								
	2 400								
900	600								
	900								
	1 200								
	1 500								
	1 800								
	2 100								
	2 400								
1 200	600								
	900								
	1 200								
	1 500								
	1 800								
	2 100								
	2 400								
1 500	600								
	900								
	1 200								
	1 500								
	1 800								
	2 100								
	2 400								

Version **RAS-HOSP**, majoration de **10 %** sur le prix de la série LF



RAS

DIMENSIONS ET PRIX

Silencieux RAS Série A (H de 1 000 à 1 600 mm)

[mm]	H	1 000		1 200		1 400		1 600	
W	L	RAS	RAS/LF	RAS	RAS/LF	RAS	RAS/LF	RAS	RAS/LF
300	600								
	900								
	1 200								
	1 500								
	1 800								
	2 100								
	2 400								
600	600								
	900								
	1 200								
	1 500								
	1 800								
	2 100								
	2 400								
900	600								
	900								
	1 200								
	1 500								
	1 800								
	2 100								
	2 400								
1 200	600								
	900								
	1 200								
	1 500								
	1 800								
	2 100								
	2 400								
1 500	600								
	900								
	1 200								
	1 500								
	1 800								
	2 100								
	2 400								

Pour les silencieux de dimensions égales ou supérieures aux dimensions indiquées, il est conseillé d'utiliser la version LF si la vitesse de passage entre les baffles dépasse 7 ms⁻¹

Version **RAS-HOSP**, majoration de 10 % sur le prix de la série LF

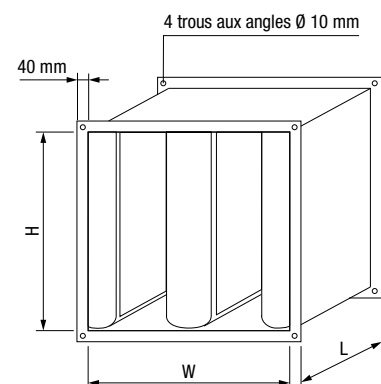
RAS

DIMENSIONS ET PRIX

Silencieux RAS Série L (H de 300 à 800 mm)

[mm]	H	300		400		600		800	
W	L	RAS	RAS/LF	RAS	RAS/LF	RAS	RAS/LF	RAS	RAS/LF
	600								
	900								
	1 200								
350	1 500								
	1 800								
	2 100								
	2 400								
	600								
	900								
	1 200								
700	1 500								
	1 800								
	2 100								
	2 400								
	600								
	900								
	1 200								
1 050	1 500								
	1 800								
	2 100								
	2 400								
	600								
	900								
	1 200								
1 400	1 500								
	1 800								
	2 100								
	2 400								
	600								
	900								
	1 200								
1 750	1 500								
	1 800								
	2 100								
	2 400								

Version **RAS-HOSP**, majoration de **10 %** sur le prix de la série LF



RAS

DIMENSIONS ET PRIX

Silencieux RAS Série L (H de 1 000 à 1 600 mm)

[mm]	H	1 000		1 200		1 400		1 600	
W	L	RAS	RAS/LF	RAS	RAS/LF	RAS	RAS/LF	RAS	RAS/LF
350	600								
	900								
	1 200								
	1 500								
	1 800								
	2 100								
	2 400								
700	600								
	900								
	1 200								
	1 500								
	1 800								
	2 100								
	2 400								
1 050	600								
	900								
	1 200								
	1 500								
	1 800								
	2 100								
	2 400								
1 400	600								
	900								
	1 200								
	1 500								
	1 800								
	2 100								
	2 400								
1 750	600								
	900								
	1 200								
	1 500								
	1 800								
	2 100								
	2 400								

Pour les silencieux de dimensions égales ou supérieures aux dimensions indiquées, il est conseillé d'utiliser la version LF si la vitesse de passage entre les baffles dépasse 7 ms⁻¹

Version **RAS-HOSP**, majoration de **10 %** sur le prix de la série LF

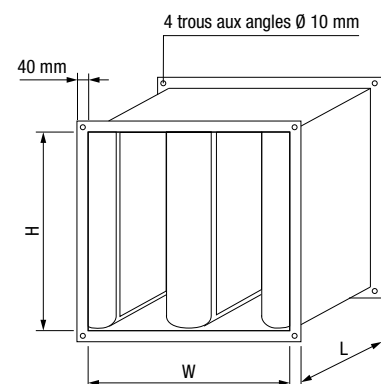
RAS

DIMENSIONS ET PRIX

Silencieux RAS Série M (H de 300 à 800 mm)

[mm]	H	300		400		600		800	
W	L	RAS	RAS/LF	RAS	RAS/LF	RAS	RAS/LF	RAS	RAS/LF
	600								
	900								
	1 200								
400	1 500								
	1 800								
	2 100								
	2 400								
	600								
	900								
	1 200								
800	1 500								
	1 800								
	2 100								
	2 400								
	600								
	900								
	1 200								
1 200	1 500								
	1 800								
	2 100								
	2 400								
	600								
	900								
	1 200								
1 600	1 500								
	1 800								
	2 100								
	2 400								
	600								
	900								
	1 200								
2 000	1 500								
	1 800								
	2 100								
	2 400								

Version **RAS-HOSP**, majoration de **10 %** sur le prix de la série LF



RAS

DIMENSIONS ET PRIX

Silencieux RAS Série M (H de 1 000 à 1 600 mm)

[mm]	H	1 000		1 200		1 400		1 600	
W	L	RAS	RAS/LF	RAS	RAS/LF	RAS	RAS/LF	RAS	RAS/LF
400	600								
	900								
	1 200								
	1 500								
	1 800								
	2 100								
	2 400								
800	600								
	900								
	1 200								
	1 500								
	1 800								
	2 100								
	2 400								
1 200	600								
	900								
	1 200								
	1 500								
	1 800								
	2 100								
	2 400								
1 600	600								
	900								
	1 200								
	1 500								
	1 800								
	2 100								
	2 400								
2 000	600								
	900								
	1 200								
	1 500								
	1 800								
	2 100								
	2 400								

Pour les silencieux de dimensions égales ou supérieures aux dimensions indiquées, il est conseillé d'utiliser la version LF si la vitesse de passage entre les baffles dépasse 7 ms⁻¹

Version **RAS-HOSP**, majoration de 10 % sur le prix de la série LF