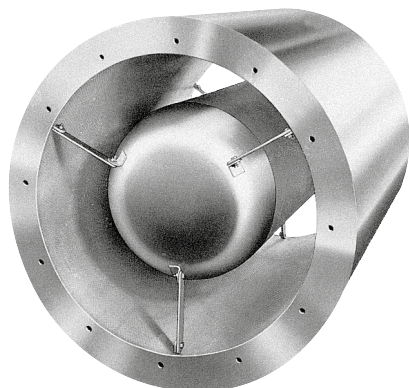


MCA / MCPA



Les silencieux circulaires MCA et MCPA sont des dispositifs de forme cylindrique, conçus et réalisés pour atténuer le bruit et contenir les pertes de charge dans les lignes et groupes de ventilation.

MATÉRIAU ET FINITION

- Construction standard en tôle d'acier galvanisé
- Matériau absorbant acoustique en fibre de verre spéciale protégée par une tôle perforée
- SUR DEMANDE : exécutions spéciales en aluminium et acier inoxydable, et avec membrane de protection en polyester.

APPLICATION

Ils s'installent sur les gaines circulaires des installations de conditionnement d'air et de ventilation tertiaires et industrielles, ou directement sur les ventilateurs axiaux.

Application spécifique pour installation sur les ventilateurs hélicoïdaux des groupes de condensation « roof-top ».

VERSIONS

- MCA : sans ogive centrale, spécifique pour des pertes de charge limitées, longueur égale à un ou deux diamètres (respectivement MCA-1D ou MCA-2D).
- MCPA : avec ogive centrale pour des performances acoustiques accrues, longueur égale à un ou deux diamètres (respectivement MCPA-1D ou MCPA-2D).
- MCTA : pour tours d'évaporation avec noyau central à tête plate et MELINEX.
- MCA-HOSP : exécution spéciale pour les hôpitaux avec membrane de protection CAVILEN - MELINEX.
- MCA-VRV : caisson insonorisé spécifique pour unités de climatisation extérieures.

FIXATION

L'installation s'effectue au moyen d'inserts filetés présents sur les deux têtes, en ligne avec les brides des conduits.

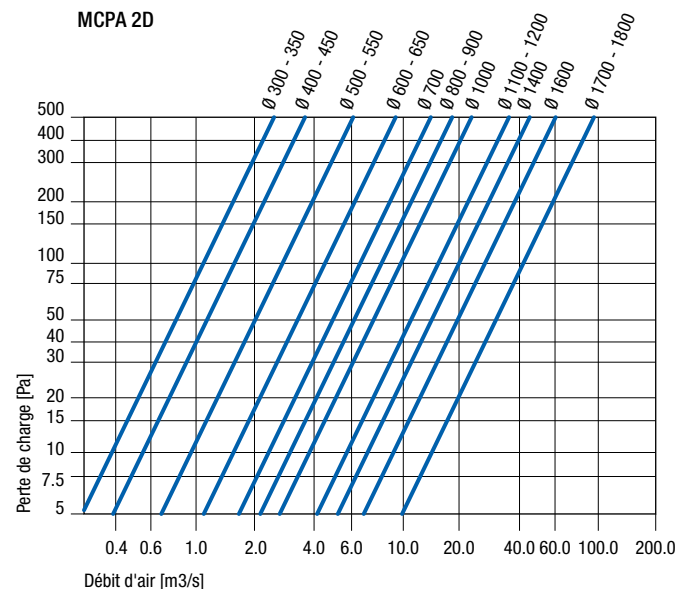
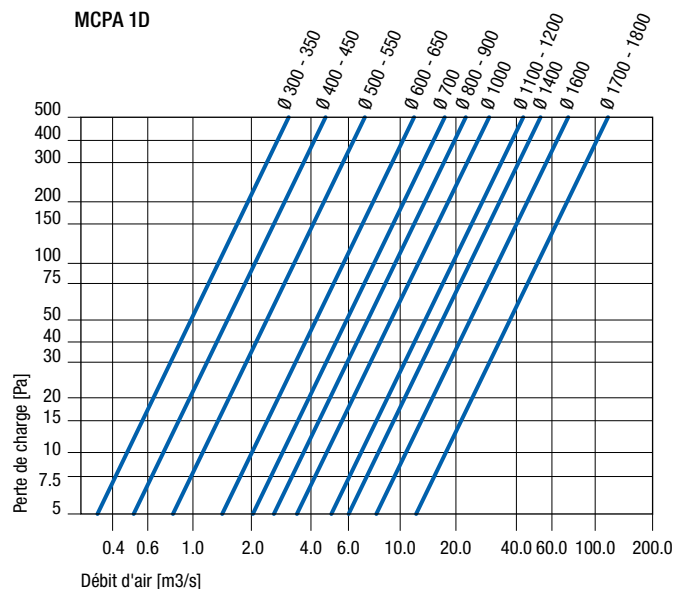
Montage rapide et simple.

PERFORMANCES ACOUSTIQUES

Ø nominal [mm]	Modèle	Longueur	Octaves [Hz]							
			63	125	250	500	1k	2k	4k	8k
Atténuation dynamique [dB]										
de 300 à 500	MCA	1 D	2	4	6	10	14	10	8	7
		2 D	4	7	11	17	21	17	13	12
	MCPA	1 D	4	6	8	12	18	19	16	14
		2 D	7	10	15	21	26	26	24	22
de 600 à 900	MCA	1 D	3	4	8	14	14	9	8	7
		2 D	6	8	13	22	22	14	13	9
	MCPA	1 D	4	6	9	17	23	20	18	11
		2 D	8	11	16	27	32	32	29	19
de 1 000 à 1 400	MCA	1 D	3	4	9	14	12	8	7	7
		2 D	6	8	13	21	18	12	11	10
	MCPA	1 D	4	6	11	20	19	15	13	11
		2 D	8	11	19	26	27	26	22	17
de 1 600 à 1 800	MCA	1 D	4	5	10	14	11	7	6	6
		2 D	8	9	14	20	17	11	10	9
	MCPA	1 D	5	7	12	19	18	13	11	9
		2 D	10	14	22	25	27	25	16	15

MCA / MCPA

PERTE DE CHARGE

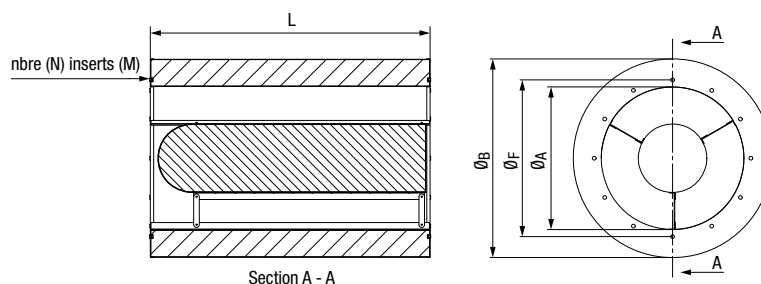


N.B. La valeur des pertes de charge n'est considérée que pour les modèles MCPA car les modèles MCA opposent des résistances tout à fait négligeables.

DIMENSIONS ET PRIX

Ø nominal [mm]	Dimensions [mm]						Poids [kg]				MCA		MCPA		
	Ø _A	Ø _B	Ø _F	N	M	L 1D	L 2D	MCA 1D	MCA 2D	MCPA 1D	MCPA 2D	1D	2D	1D	2D
300	310	510	340	8	M8	300	600	10	18	13	23				
350	360	560	410	8	M8	350	700	13	23	16	28				
400	410	610	440	8	M10	400	800	16	29	21	38				
450	460	660	510	8	M10	450	900	19	35	25	45				
500	510	710	560	12	M10	500	1 000	23	42	29	53				
600	610	810	660	12	M10	600	1 200	31	57	41	75				
700	710	910	760	16	M10	700	1 400	40	75	57	104				
800	810	1 010	860	16	M10	800	1 600	51	95	69	128				
900	910	1 110	960	16	M12	900	1 800	62	117	92	172				
1 000	1 010	1 210	1 060	16	M12	1 000	2 000	75	142	108	202				
1 100	1 110	1 310	1 170	20	M12	1 100	2 200	89	169	134	251				
1 200	1 210	1 410	1 270	20	M12	1 200	2 400	104	199	152	287				
1 300	1 310	1 510	1 370	20	M12	1 300	2 600	120	231	184	348				
1 400	1 410	1 610	1 470	20	M12	1 400	2 800	138	265	220	415				
1 500	1 510	1 710	1 570	24	M12	1 500	3 000	156	302	259	491				
1 600	1 610	1 810	1 670	24	M12	1 600	3 200	176	341	285	541				
1 700	1 710	1 910	1 770	24	M12	1 700	3 400	197	383	312	594				
1 800	1 810	2 010	1 870	24	M12	1 800	3 600	220	426	360	686				

Version **MCA-HOSP**, majoration de **10 %**
 Exécution avec NOYAU central à tête plate série
MCTA, majoration de **3 %**
 Version en aluminium et acier inoxydable, prix SUR
 DEMANDE



MCA IN LINE

Les silencieux circulaires MCA/IN LINE sont des dispositifs de forme cylindrique, conçus et réalisés pour atténuer le bruit et contenir les pertes de charge dans les lignes et groupes de ventilation.

MATÉRIAU ET FINITION

- Construction standard en tôle d'acier galvanisé et matériau absorbant acoustique en fibre de verre protégé par une tôle perforée, degré de réaction au feu Classe 1
- Enveloppe extérieure en acier galvanisé
- Enveloppe intérieure en tôle galvanisée micro-déployée

APPLICATION

Ils sont conçus et réalisés pour des applications spécifiques sur des installations ayant des conduits circulaires de petit diamètre (compris entre 100 mm et 355 mm).

VERSIONS

- Série PAS silencieux semi-rigide, de type circulaire (voir la section Conduits flexibles).

FIXATION

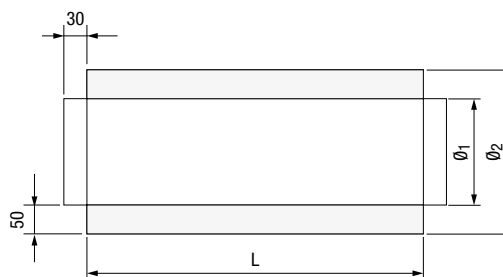
Fourreaux à raccord direct en tôle galvanisée, longueur 30 mm.

PERFORMANCES ACOUSTIQUES

Ø nominal [mm]	Longueur [mm]	Atténuation [dB/octave]							
		63	125	250	500	1 000	2 000	4 000	8 000
100	600	2	5	9	21	34	26	18	10
125	600	2	5	9	20	33	25	16	10
160	600	2	5	9	20	32	25	15	10
200	600	2	4	8	17	29	23	13	9
250	900	2	5	10	19	32	25	14	11
315	900	2	5	10	19	32	25	14	11
355	900	2	4	8	17	29	23	13	10

PRIX

DN [mm]	Dimensions [mm]			MCA / IN LINE
	Ø ₁	Ø ₂	L	
100	98	200	600	
125	123	225	600	
160	157	260	600	
200	198	300	600	
250	248	350	900	
315	312	415	900	
355	352	452	900	



Solutions sur mesure avec silencieux MCA / MCPA / MCTA

Silencieux MCTA en aluminium pour tours d'évaporation



Silencieux MCPA pour tunnel



Silencieux MCA-VRV pour pompes à chaleur

