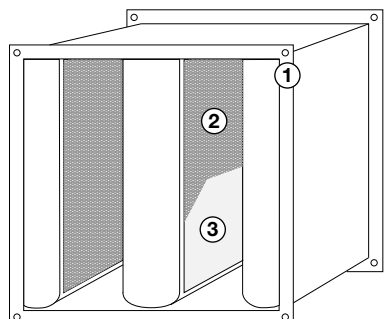




Movimentazione

Nella movimentazione si deve prestare attenzione a NON danneggiare, in particolare:



- ① le flange di accoppiamento
- ② le reti a protezione del materiale fonoassorbente (se presenti)
- ③ il materiale fonoassorbente che costituisce il setto.



Stoccaggio

Si deve evitare di movimentare il silenziatore agendo direttamente sui setti posizionati all'interno del silenziatore.

Il silenziatore non può essere appoggiato a terra su una delle bocche.

Non può essere calpestato o fungere da base di calpestio.

Deve essere sollevato tramite golfari se presenti o con fasce alla base dell'involucro.

Non deve assolutamente essere sollevato dalle flange.

Deve essere protetto da: • acqua • umidità • polveri

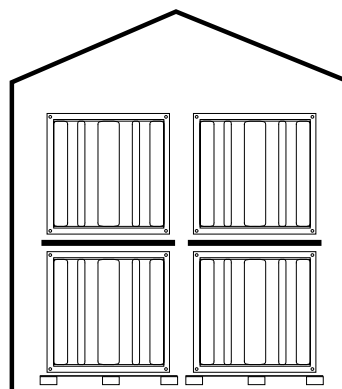
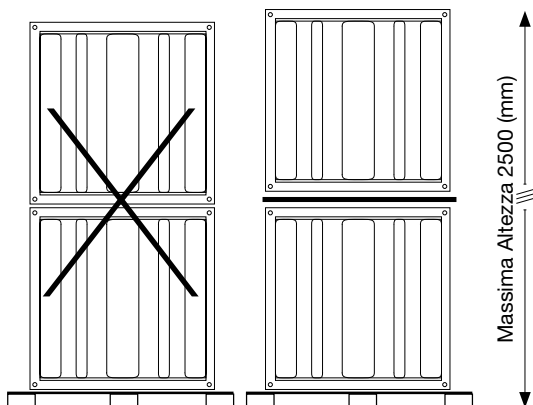


Non è possibile sovrapporre i silenziatori senza opportuni traversini. Il numero massimo che si può sovrapporre dipende dalle dimensioni dei silenziatori; NON superare la quota di 2500 mm.

Il silenziatore deve essere stoccato in luoghi chiusi. Se posto all'esterno, va coperto adeguatamente per evitare lo sporco dei setti all'interno del silenziatore.

• Temperatura: $T_{min} - 20^{\circ}$, $T_{max} + 80^{\circ}$

• Umidità relativa: UR 0 - 100 %



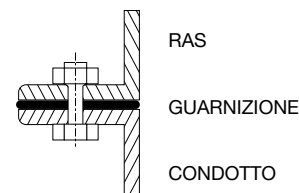
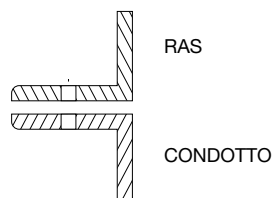
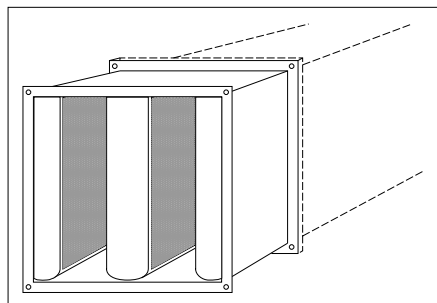


Installazione

Deve essere installato orizzontalmente con giacitura verticale setti.

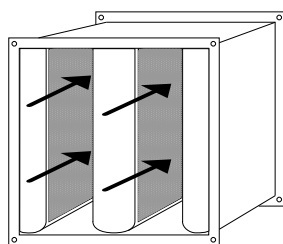
Il silenziatore deve essere installato al condotto mediante accoppiamento con le flange, tramite bullone e dado o morsetti.

È necessario interporre guarnizioni di tenuta idonee all'uso tra le flange di accoppiamento/giunzione.



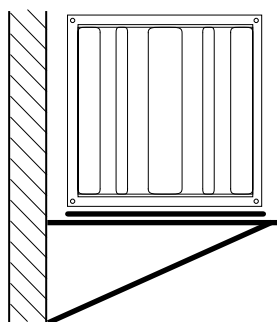
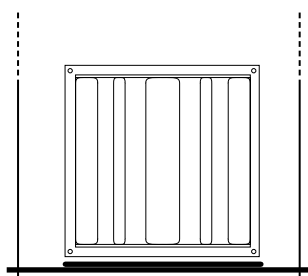
Per installazioni su condotta verticale è necessario l'impiego di idonea configurazione o di idoneo modello con configurazione ad hoc.

Senso dell'aria. Seguire il senso del simbolo sull'etichetta che indica il flusso dell'aria, se non fosse presente l'indicazione, il lato d'ingresso dell'aria presenta i setti arrotondati.



Staffaggio sospeso e/o a parete

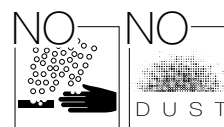
Deve essere appoggiato e staffato su supporti orizzontali, è opportuno interporre della gomma tra il silenziatore e la base d'appoggio (elementi elastici smorzanti).



Uso

Aria pulita con ASSENZA di polveri e gas corrosivi, salvo costruzioni specifiche.

- Temperatura.: $T_{min} -20^{\circ}$, $T_{max} +60^{\circ}$
- Umidità relativa: UR 0 - 80 %



Manutenzione e pulizia

Sono esenti da manutenzione e pulizia. Periodica ispezione attraverso sportello di ispezione (se presente) per verificare che non vi siano deterioramenti della fibra e proliferazione di muffe, batteri ecc.

Dismissione e Smaltimento

Assimilabile a rifiuto urbano, salvo particolari indicazioni di autorità competenti.