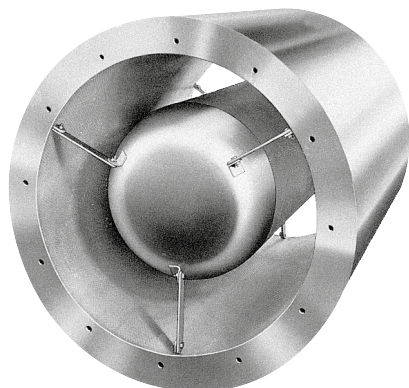


MCA / MCPA



I silenziatori circolari MCA e MCPA sono congegni a forma cilindrica ideati e costruiti per attenuare il rumore e contenere nel contempo le perdite di carico presso linee ed unità di ventilazione.

MATERIALE E FINITURA

- Costruzione standard in lamiera d'acciaio zincata
- Materiale fonoassorbente in speciale fibra di vetro protetta da lamiera forata
- A RICHIESTA: esecuzioni speciali in alluminio e acciaio inox e con membrana protettiva in poliestere.

APPLICAZIONE

Si applicano sui condotti circolari degli impianti di condizionamento e ventilazione civili e industriali o direttamente su ventilatori assiali. Applicazione specifica per installazione sui ventilatori elicoidali dei gruppi di condensazione "rooftop".

VERSIONI

- MCA: senza ogiva centrale specifico per limitate perdite di carico, con lunghezza pari a uno o due diametri (risp. MCA-1D o MCA 2D)
- MCPA: con ogiva centrale per prestazioni acustiche maggiorate, con lunghezza pari a uno o due diametri (risp. MCPA-1D o MCPA-2D).
- MCTA: per torri evaporative con ogiva a testa piana e MELINEX.
- MCA-HOSP: esecuzione speciale ospedaliera con membrana protettiva CAVILEN - MELINEX
- MAC-VRV: cassonetto insonorizzato specifico per unità clima esterne

FISSAGGIO

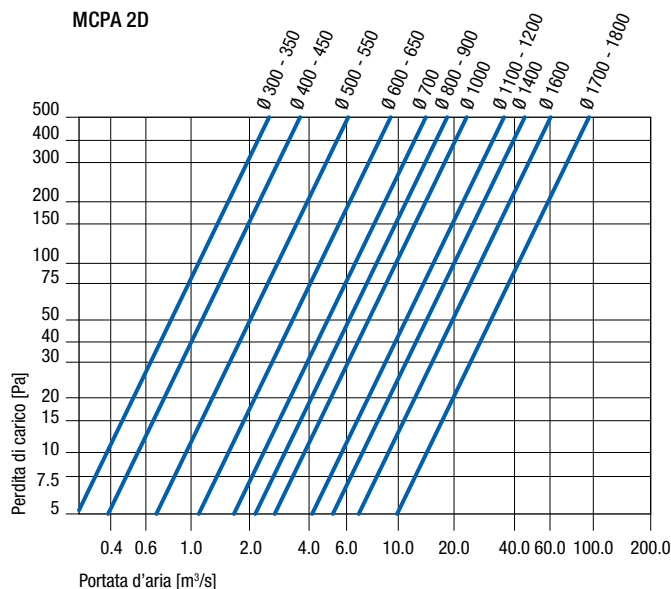
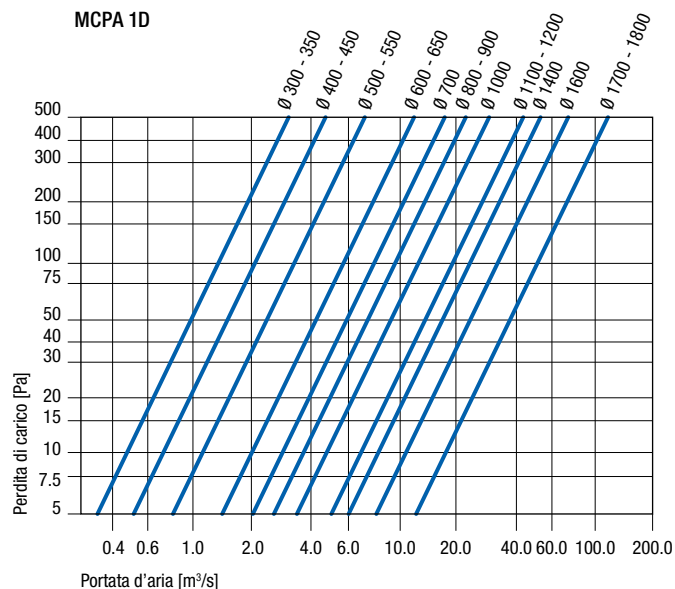
L'installazione si realizza per mezzo degli inserti filettati presenti sulle due testate, in linea con le flange dei condotti. Montaggio rapido e semplice.

PRESTAZIONI ACUSTICHE

Ø nominale [mm]	Modello	Lunghezza	Ottave [Hz]							
			63	125	250	500	1k	2k	4k	8k
			Perdita di inserzione dinamica [dB]							
da 300 a 500	MCA	1 D	2	4	6	10	14	10	8	7
		2 D	4	7	11	17	21	17	13	12
	MCPA	1 D	4	6	8	12	18	19	16	14
		2 D	7	10	15	21	26	26	24	22
da 600 a 900	MCA	1 D	3	4	8	14	14	9	8	7
		2 D	6	8	13	22	22	14	13	9
	MCPA	1 D	4	6	9	17	23	20	18	11
		2 D	8	11	16	27	32	32	29	19
da 1000 a 1400	MCA	1 D	3	4	9	14	12	8	7	7
		2 D	6	8	13	21	18	12	11	10
	MCPA	1 D	4	6	11	20	19	15	13	11
		2 D	8	11	19	26	27	26	22	17
da 1600 a 1800	MCA	1 D	4	5	10	14	11	7	6	6
		2 D	8	9	14	20	17	11	10	9
	MCPA	1 D	5	7	12	19	18	13	11	9
		2 D	10	14	22	25	27	25	16	15

MCA / MCPA

PERDITA DI CARICO

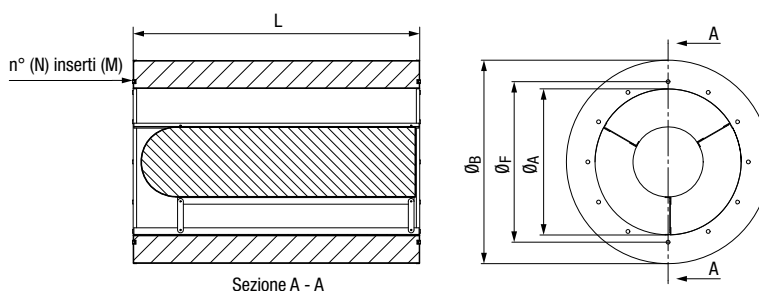


N.B. Il valore delle perdite di carico si considera soltanto per i mod. MCPA, in quanto i mod. MCA oppongono resistenze del tutto trascurabili.

DIMENSIONI E PREZZI

Ø nominale [mm]	Dimensioni [mm]						Peso [kg]				MCA		MCPA		
	Ø _A	Ø _B	Ø _F	N	M	L 1D	L 2D	MCA 1D	MCA 2D	MCPA 1D	MCPA 2D	1D €	2D €	1D €	2D €
300	310	510	340	8	M8	300	600	10	18	13	23				
350	360	560	410	8	M8	350	700	13	23	16	28				
400	410	610	440	8	M10	400	800	16	29	21	38				
450	460	660	510	8	M10	450	900	19	35	25	45				
500	510	710	560	12	M10	500	1000	23	42	29	53				
600	610	810	660	12	M10	600	1200	31	57	41	75				
700	710	910	760	16	M10	700	1400	40	75	57	104				
800	810	1010	860	16	M10	800	1600	51	95	69	128				
900	910	1110	960	16	M12	900	1800	62	117	92	172				
1000	1010	1210	1060	16	M12	1000	2000	75	142	108	202				
1100	1110	1310	1170	20	M12	1100	2200	89	169	134	251				
1200	1210	1410	1270	20	M12	1200	2400	104	199	152	287				
1300	1310	1510	1370	20	M12	1300	2600	120	231	184	348				
1400	1410	1610	1470	20	M12	1400	2800	138	265	220	415				
1500	1510	1710	1570	24	M12	1500	3000	156	302	259	491				
1600	1610	1810	1670	24	M12	1600	3200	176	341	285	541				
1700	1710	1910	1770	24	M12	1700	3400	197	383	312	594				
1800	1810	2010	1870	24	M12	1800	3600	220	426	360	686				

Versione **MCA-HOSP**, maggiorazione del **10%**
 Esecuzione con OGIVA a testa piana serie **MCTA**,
 maggiorazione del **3%**
 Versione in alluminio e Inox prezzi **A RICHIESTA**



MCA IN LINE

I silenziatori circolari MCA/IN LINE sono congegni a forma cilindrica ideati e costruiti per attenuare il rumore e contenere nel contempo le perdite di carico presso linee ed unità di ventilazione.

MATERIALE E FINITURA

- Costruzione standard in lamiera di acciaio zincato e materiale fonoassorbente in fibra di vetro protetto da lamiera forata, grado di reazione al fuoco Classe 1
- Involucro esterno in acciaio zincato
- Involucro interno in lamiera zincata microstirata

APPLICAZIONE

Sono progettati e costruiti per specifiche applicazioni su impianti con condotti circolari aventi diametri di piccole dimensioni da 100 mm a 355 mm.

VERSIONI

- Serie PAS silenziatore semirigido, nella tipologia circolare (vedi sezione Condotti Flessibili).

FISSAGGIO

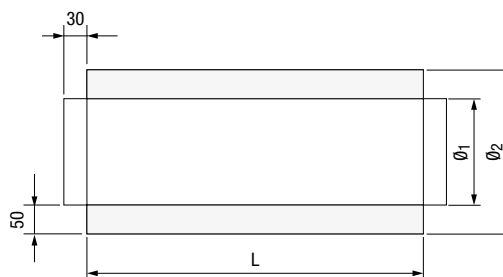
Canotti a innesto diretto in lamiera zincata lunghezza 30 mm.

PRESTAZIONI ACUSTICHE

Ø nominale [mm]	Lunghezza [mm]	Attenuazione [dB/ottava]							
		63	125	250	500	1000	2000	4000	8000
100	600	2	5	9	21	34	26	18	10
125	600	2	5	9	20	33	25	16	10
160	600	2	5	9	20	32	25	15	10
200	600	2	4	8	17	29	23	13	9
250	900	2	5	10	19	32	25	14	11
315	900	2	5	10	19	32	25	14	11
355	900	2	4	8	17	29	23	13	10

PREZZI

DN [mm]	Dimensioni [mm]			MCA / IN LINE €
	Ø ₁	Ø ₂	L	
100	98	200	600	
125	123	225	600	
160	157	260	600	
200	198	300	600	
250	248	350	900	
315	312	415	900	
355	352	452	900	



Soluzioni su misura con silenziatori MCA / MCPA / MCTA

Silenziatori MCTA in alluminio per torri evaporative



Silenziatori MCPA per galleria



Silenziatori MCA-VRV per pompe di calore

