

AFO AL1 / AFO AL2



Les grilles acoustiques AFO AL1 et AFO AL2 sont conçues pour atténuer le bruit tout en permettant le passage de l'air nécessaire au fonctionnement des installations.

MATÉRIAU ET FINITION

- AFO AL1 : épaisseur 300 mm, constituées d'ailettes en caisson en acier galvanisé et de matériau absorbant acoustique, montées sur un cadre de support prévu à cet effet.
- En acier peint ou en aluminium (SUR DEMANDE).
- AFO AL2 : épaisseur 600 mm, capacité d'atténuation acoustique plus élevée, constituées de deux grilles standard montées dos à dos en série.

Les grilles AFO AL1 et AL2 peuvent satisfaire toutes les exigences de style, pour lignes continues et angles, avec un vaste choix de couleurs et de finitions.

APPLICATION

Les grilles acoustiques peuvent composer de parois acoustiques complètes, soit en couverture de bâtiments, soit au sol autour de divers types d'installations.

Elles peuvent être appliquées au mur au niveau des ouvertures de locaux ou de bâtiments contenant des installations de divers types.

VERSIONS

- SLIM : exécution spéciale avec caisson de 200 mm d'épaisseur (**PRIX SUR DEMANDE**)
- A2A : à section majorée (**PRIX SUR DEMANDE**)
- Finition peinte coloris RAL et autres, ou bien aluminium ou acier inoxydable

FIXATION

L'installation des grilles AFO s'effectue généralement de deux façons :

- Pour la réalisation de parois de protection, les grilles acoustiques peuvent être fournies sans bride et munies de tous les accessoires nécessaires.
- Pour l'installation sur des ouvertures en façade de bâtiments, le montage s'effectue généralement au moyen de brides et d'un contre-cadre.

De nombreux accessoires et options sont disponibles : grilles acoustiques sur charnières, portes pleines acoustiques, grilles de protection, structures de support, etc.

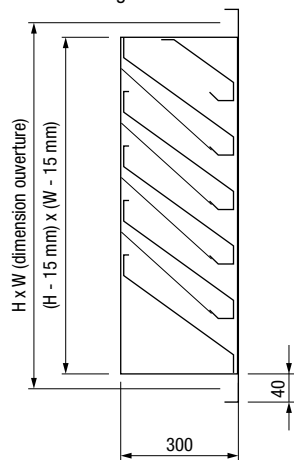
Les performances acoustiques sont exprimées en Indices d'atténuation acoustique, entendus comme pertes de transmission du son à travers une paroi. Dans les applications de calcul standard, les performances ici indiquées sont utilisées comme atténuations statiques des silencieux.

Les Indices d'atténuation acoustique s'obtiennent par la moyenne des performances acoustiques relevées en cinq points de mesure par le microphone.

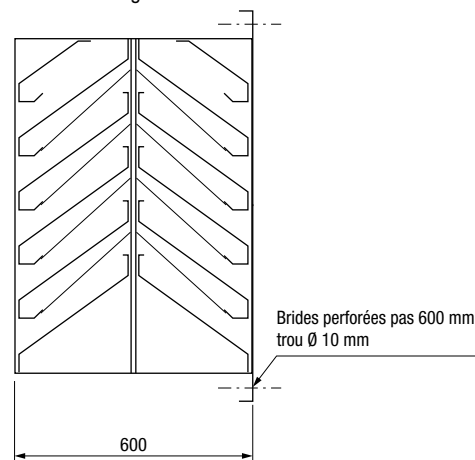
PERFORMANCES ACOUSTIQUES INDICE D'ATTÉNUATION ACOUSTIQUE

Modèle	Octaves [Hz]								R _w [dB]
	63	125	250	500	1k	2k	4k	8k	
AFO AL 1	5	5	7	12	18	21	16	16	17
AFO AL 2	8	9	12	21	32	34	32	32	25

AL 1
Poids ~ 50 kg/m²



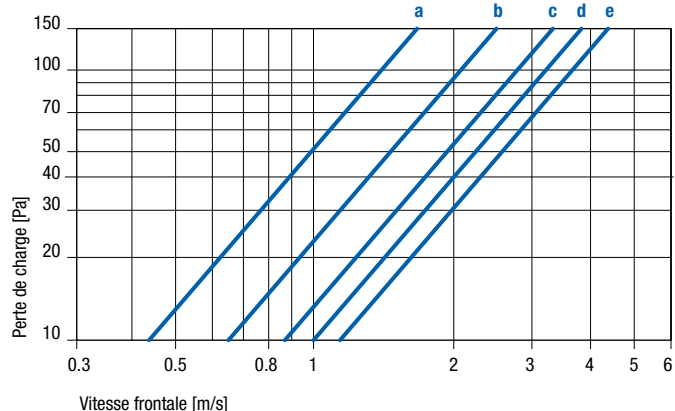
AL 2
Poids ~ 100 kg/m²



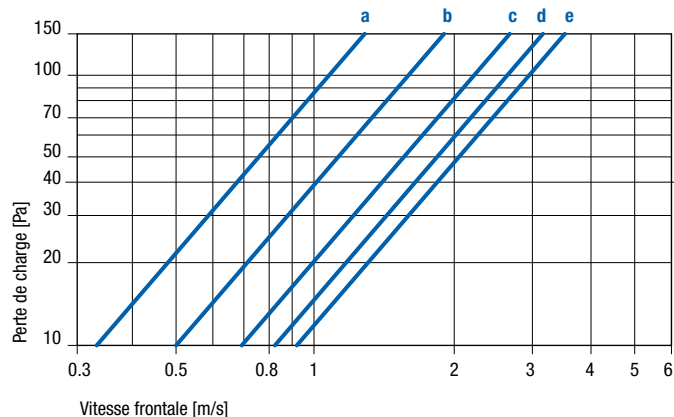
AFO AL1 / AFO AL2

PERTES DE CHARGE - INSTALLATION EN ASPIRATION CANALISÉE

AL 1



AL 2



Augmentation des pertes de charge, par rapport aux valeurs de diagramme, en fonction de l'installation

Courbe	a	b	c	d	e
Hauteur [mm]	450	600	900	1 200	2 400

Type d'installation	AFO AL 1	AFO AL 2
Extraction canalisée	10 %	5 %
Extraction non canalisée	66 %	10 %
Aspiration non canalisée	50 %	10 %

DIMENSIONS ET PRIX

AFO-AL1

[mm] W	500	600	700	800	900	1 000	1 100	1 200	1 300	1 400	1 500	1 600	1 700	1 800	1 900	2 000
H																
450																
600																
750																
900																
1 050																
1 200																
1 350																
1 500																
1 650																
1 800																
1 950																
2 100																
2 250																
2 400																
2 550																

Le prix des grilles AFO AL2 est le double de celui des grilles AFO AL1 de mêmes dimensions ; lors de la commande, indiquer les dimensions W x H mm.

	m ²
Grillage antivolatile	

Solutions sur mesure avec grilles acoustiques **AFO en barrière**

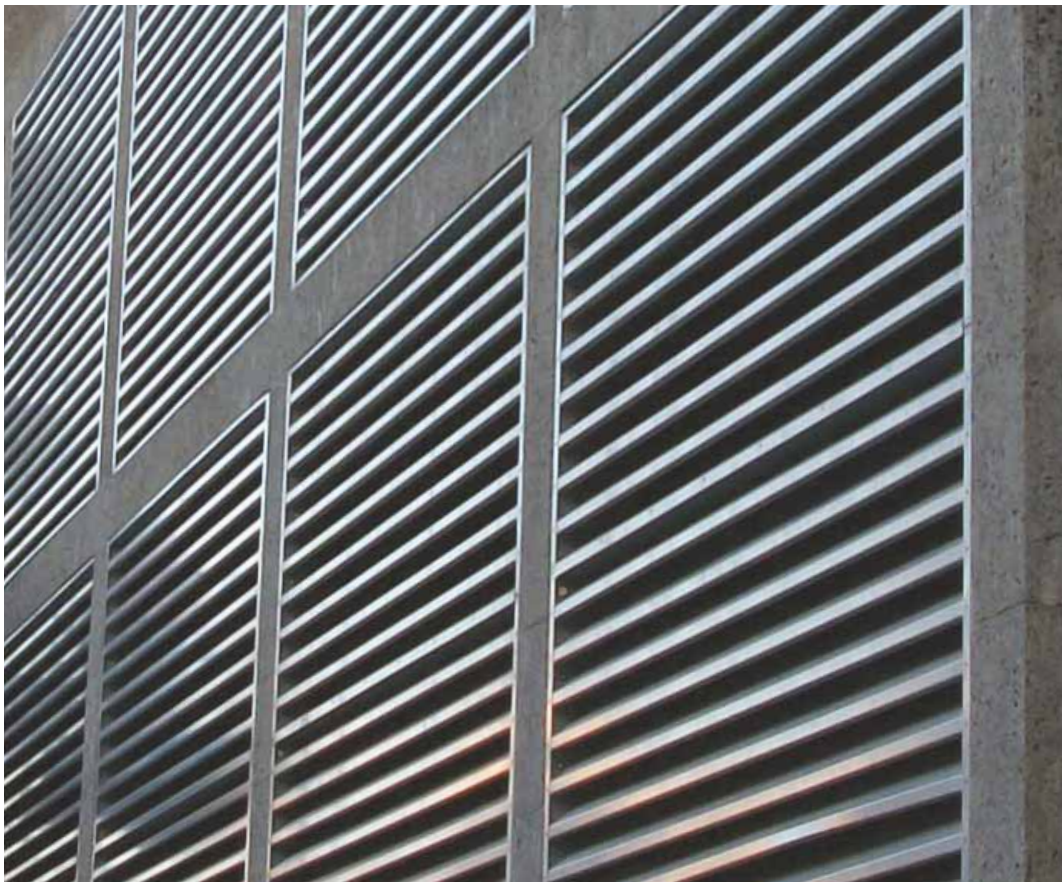
Grilles acoustiques AFO AL1



Grilles acoustiques AFO AL1

Solutions sur mesure avec grilles acoustiques AFO murales

Grilles acoustiques AFO AL1



Grilles acoustiques AFO AL2