

## AFO AL1 / AFO AL2



Le griglie afoniche AFO AL1 e AFO AL2 sono dispositivi studiati per attenuare il rumore, pur consentendo il passaggio dell'aria necessaria per il funzionamento degli impianti.

### MATERIALE E FINITURA

- AFO AL1: spessore 300 mm, costituite da alette scatolate in acciaio zincato e materiale fonoassorbente, montate su un opportuno telaio di supporto.
- In acciaio verniciato o in alluminio (A RICHIESTA).
- AFO AL2: spessore 600 mm, con una più elevata capacità di attenuazione del rumore, sono realizzate attraverso il montaggio in serie di due griglie standard in posizione contrapposta.

Le griglie AFO AL1 e AL2 possono soddisfare qualsiasi esigenza stilistica per linee continue ed angoli, con una vasta scelta di colori e di finiture.

### APPLICAZIONE

Le griglie afoniche possono comporre intere pareti afoniche sia in copertura ad edifici sia al suolo attorno a differenti tipologie di impianti.

Possono venire applicate a parete in corrispondenza delle aperture di locali o fabbricati contenenti sistemi impiantistici di varia natura.

### VERSIONI

- SLIM: esecuzione speciale con cassa avente spessore 200 mm (PREZZI A RICHIESTA)
- A2A: a sezione maggiorata (PREZZI A RICHIESTA)
- Finitura verniciata colori RAL ed altri, oppure in alternativa alluminio o acciaio Inox

### FISSAGGIO

L'installazione delle AFO si realizza generalmente in due modi:

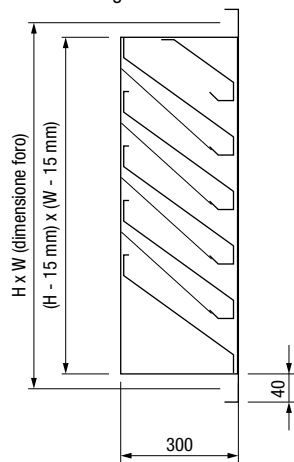
- Per comporre pareti schermanti le afoniche possono essere fornite senza flange e complete di tutti gli accessori necessari.
- Per l'installazione su aperture predisposte sulle facciate degli edifici, il montaggio avviene normalmente con flange e controtelaio. Sono disponibili numerosi accessori e optional: griglie afoniche incernierate, porte afoniche cieche, reti di protezione, strutture di supporto ecc.

Le prestazioni acustiche sono espresse attraverso gli Indici di Riduzione Sonora, intesi come perdite di trasmissione del suono attraverso una parete. Nelle normali applicazioni di calcolo le prestazioni qui riportate vengono utilizzate come le perdite di inserzione statica dei silenziatori. Gli Indici di Riduzione Sonora si ottengono dalla media delle prestazioni acustiche, rilevate in corrispondenza di cinque posizioni assunte dal microfono.

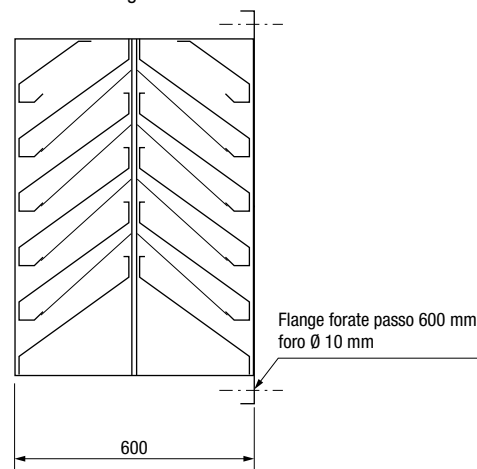
### PRESTAZIONI ACUSTICHE INDICE DI RIDUZIONE SONORA

Modello	Ottave [Hz]								R <sub>w</sub> [dB]
	63	125	250	500	1k	2k	4k	8k	
AFO AL 1	5	5	7	12	18	21	16	16	17
AFO AL 2	8	9	12	21	32	34	32	32	25

**AL 1**  
Peso ~ 50 Kg/m<sup>2</sup>



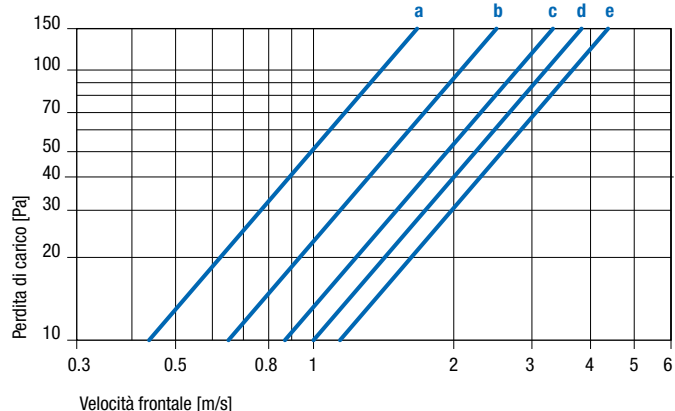
**AL 2**  
Peso ~ 100 Kg/m<sup>2</sup>



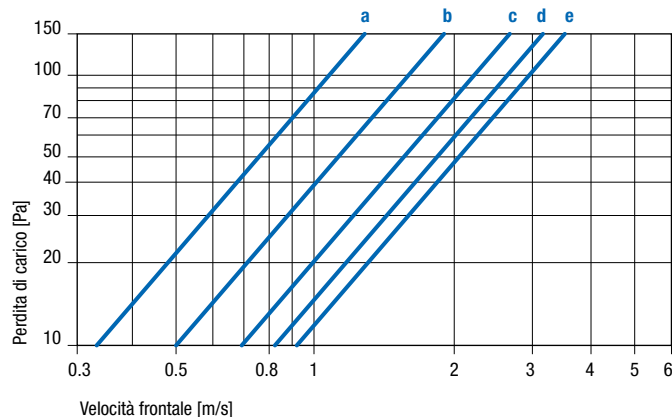
# AFO AL1 / AFO AL2

## PERDITE DI CARICO - INSTALLAZIONE IN ASPIRAZIONE CANALIZZATA

AL 1



AL 2



Incremento delle perdite di carico, rispetto ai valori di diagramma, in funzione dell'installazione

Curva	a	b	c	d	e
Altezza [mm]	450	600	900	1200	2400

Tipo di installazione	AFO AL 1	AFO AL 2
Espulsione canalizzata	10 %	5 %
Espulsione non canalizzata	66 %	10 %
Aspirazione non canalizzata	50 %	10 %

## DIMENSIONI E PREZZI

### AFO-AL1

[mm] W	500	600	700	800	900	1000	1100	1200	1300	1400	1500	1600	1700	1800	1900	2000
H	€	€	€	€	€	€	€	€	€	€	€	€	€	€	€	€
450																
600																
750																
900																
1050																
1200																
1350																
1500																
1650																
1800																
1950																
2100																
2250																
2400																
2550																

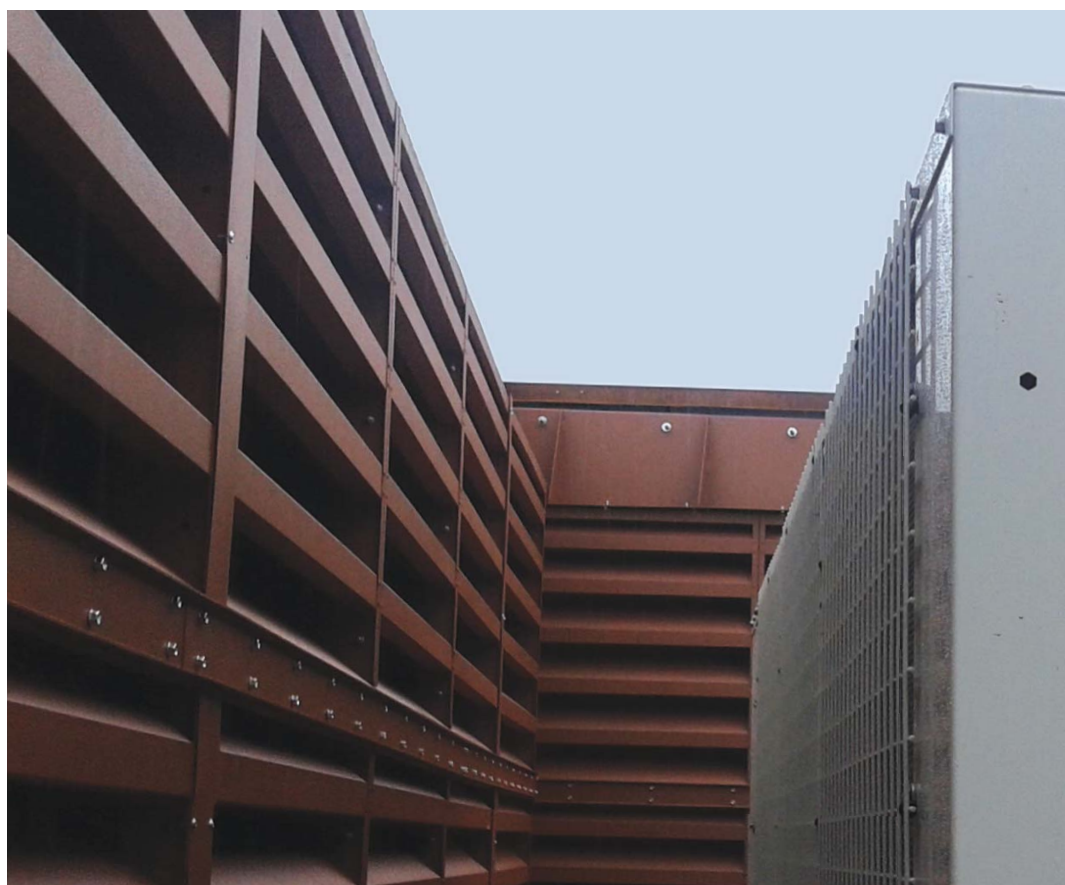
Il prezzo per i mod. AFO AL2 è il doppio dei mod. AFO AL1 di pari dimensione;

In fase d'ordine indicare in sequenza W x H mm

	m <sup>2</sup> / €
Rete antitopo	

## Soluzioni su misura con griglie afoniche **AFO a barriera**

Griglie Afoniche AFO AL1

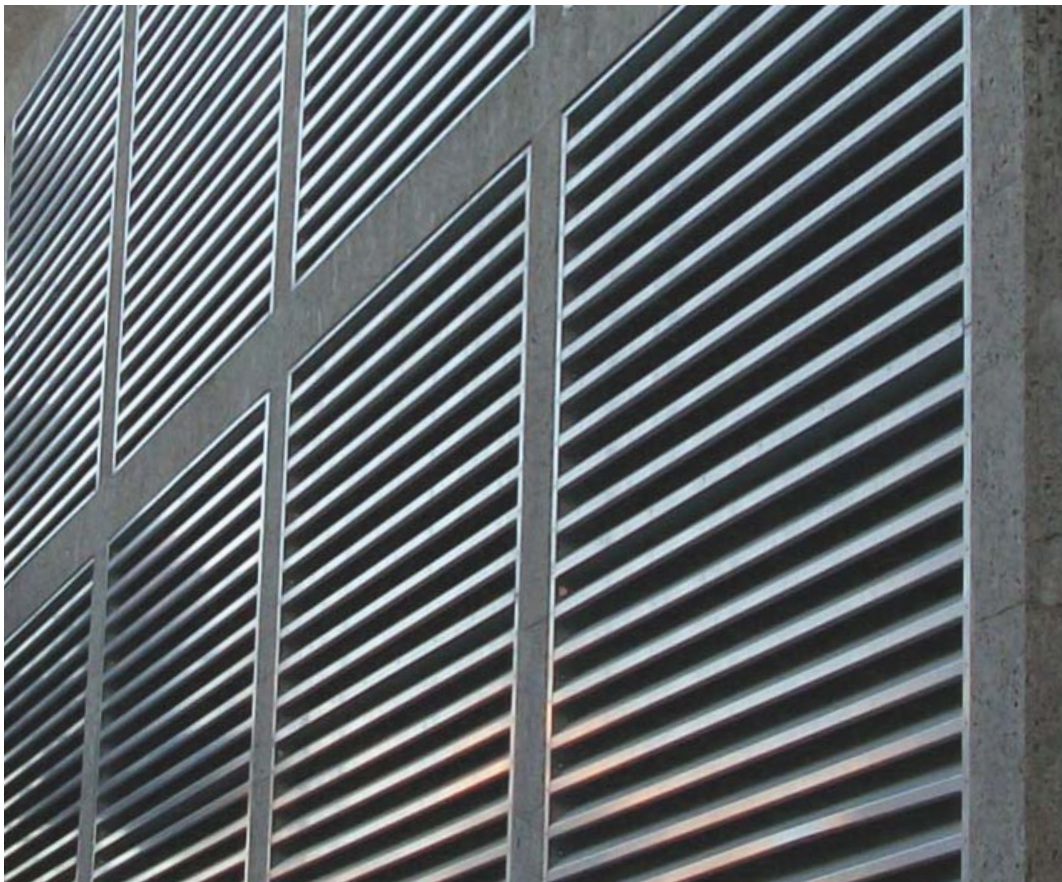


Griglie Afoniche AFO AL1



# Soluzioni su misura con griglie afoniche **AFO a parete**

Griglie Afoniche AFO AL1



Griglie Afoniche AFO AL2