

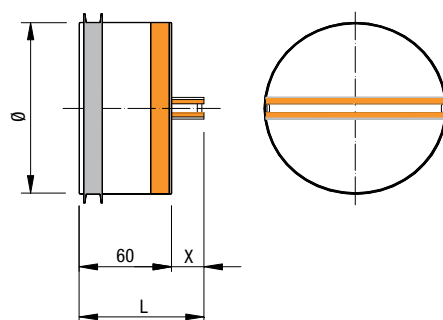
# HTEFSC



Cartucce da installare a canale circolare con meccanismo di chiusura azionato da un fusibile tarato a 72°C.

## MATERIALE E FINITURA

- Telaio in acciaio zincato con guarnizione per tenuta.
- Pala in calcio silicato con guarnizione siliconica per tenuta ai fumi freddi e guarnizione intumescente termoespandente per la tenuta a caldo.

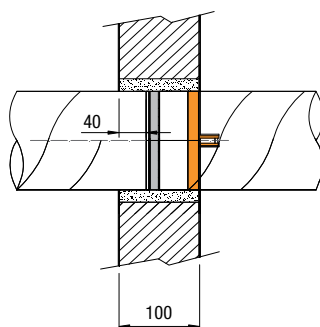


## DIMENSIONI E PREZZI

DN	Dimensioni [mm]			HTEFSC €
	Ø	X	L	
100	98,5	20	80	
125	123,5	33	93	
160	158,5	51	111	
200	200	71	131	

## MONTAGGIO

### IN MURATURA O CALCESTRUZZO



### IN PARETE LEGGERA IN CARTONGESSO

