

## SCF S



Serrande provviste di certificazione di prodotto CE secondo UNI EN 12101-8:2011.

Ai sensi del Regolamento Europeo 305/2011.

Classificate ai sensi del capitolo 7.3 della UNI EN 13501-4 + A1:2009.

E<sub>600</sub> 120 (v<sub>ed</sub> i→o) 1.500 C<sub>10.000</sub> AA Single

Serrande di controllo per sistemi di evacuazione fumo e calore a comparto singolo. Certificate per permettere l'apertura o la chiusura in caso di incendio.

### MATERIALE E FINITURA

- Cassa e pale multiple realizzate in lamiera, complete di guarnizioni per fumi caldi e freddi con flange da 30 mm per raccordo con condotte a singolo compartimento
- Range dimensionale W = da 200 a 1250 (passo 50 mm), H = da 200 a 1000 (passo 50 mm)

### APPLICAZIONE

- Sistemi di evacuazione fumo e calore a comparto singolo
- Integrità ai fumi per 120 minuti
- Utilizzo della serranda su condotte orizzontali di controllo fumo a comparto singolo
- Sistemi combinati di controllo fumo e ambientali

- Attivazione automatica tramite servomotore attivabile da un segnale elettrico proveniente dal sistema di controllo remoto
- Sistemi sia forzati che naturali.

### FISSAGGIO

Il collegamento della serranda alle condotte per estrazione fumi per comparto singolo avviene per mezzo di un profilo a flangia 30 mm, viti e bulloni

### VERSIONI

- Dotate unicamente di motorizzazioni elettriche Belimo.

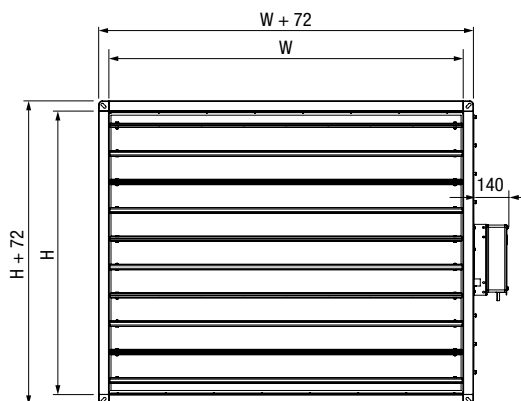
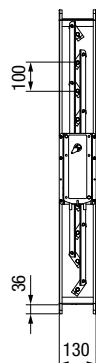
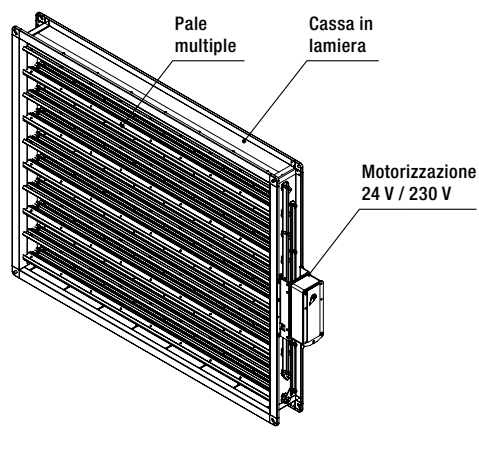
Il segnale di comando ON/OFF, proviene da un comando in commutazione (contatti 1, 2, 3 - 230 V ac e 24 V ac/dc).

L'attuatore è protetto da sovraccarico e resta in tensione anche quando raggiunge le battute di fine corsa.

### RANGE DIMENSIONALE

W = da 200 a 1250 (passo 50mm),

H = da 200 a 1000 (passo 50mm)



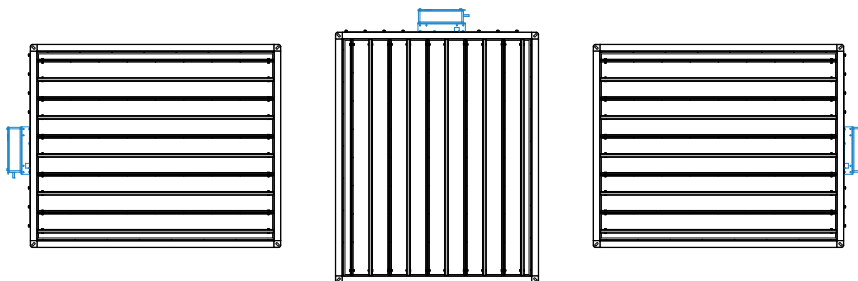
## SCF S

## INSTALLAZIONE

In condotta: posta lungo la linea o a parete della condotta stessa.

Il collegamento della serranda alle condotte per estrazione fumi per comparto singolo avviene per mezzo di un profilo a flangia 30 mm, viti e

bulloni. La distanza di installazione della serranda da altri elementi edili, ostruzioni e componenti di impianto deve essere tale da permettere il montaggio, il funzionamento e la manutenzione della serranda stessa.



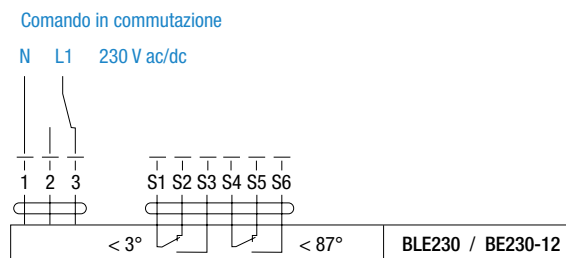
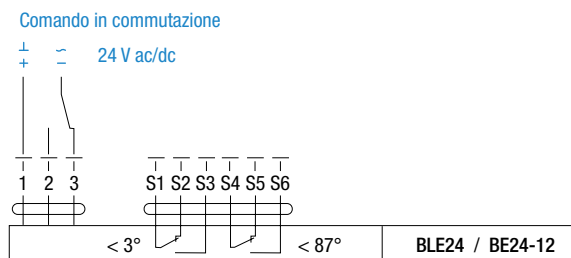
## COLLEGAMENTI ELETTRICI

Le serrande SCF S sono fornite unicamente di attuatore elettrico Belimo.

Il segnale di comando ON/OFF, proviene da un comando in commutazione (contatti 1, 2, 3 - alimentazione 230 V ac e 24 V ac/dc). L'attuatore è protetto da sovraccarico e resta in tensione anche quando raggiunge le battute di fine corsa.

Due contatti ausiliari, a punto d'intervento fisso incorporati nell'attuatore, permettono la segnalazione a distanza delle posizioni finali della serranda (contatti S1, S2, S3, S4, S5, S6).

La posizione della serranda viene indicata da un indicatore di posizione sull'attuatore.



## INTEGRAZIONE CON SISTEMI DI SUPERVISIONE

Le serrande possono essere integrate con moduli di campo che permettono il controllo, la movimentazione, e la segnalazione dello stato del componente.

Possibilità di comunicazione logica tramite protocollo Modbus, BACnet, interfacciabile con i Pannelli di comando e controllo o in grado di operare in modo indipendente tramite segnale proveniente direttamente dal sistema di rivelazione.