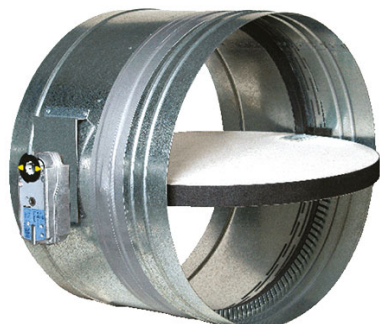


HTE400CP



Serranda tagliafuoco circolare per montaggio murale, certificata EI 120 S. È dotata di sgancio con riarmo manuale o con attuatore elettrico. La chiusura avviene tramite fusibile tarato a 72°C.

MATERIALE E FINITURA

- Telaio in acciaio zincato
- Pala in calcio silicato con guarnizione silicatica per tenuta ai fumi freddi e guarnizione intumescente termoespandente per la tenuta a caldo.

VERSIONI

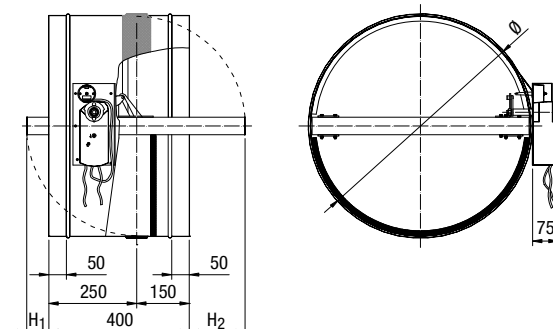
- Serranda circolare HTE400CP a comando manuale
 - M1 a comando manuale senza microinterruttori
 - M3 a comando manuale con due micro
- Serranda circolare HTE400CP con servomotore con interruttori di fine corsa chiusura in 15 secondi
 - S1 con attuatore elettrico Siemens a 24 V
 - S2 con attuatore elettrico Siemens a 230 V

DIMENSIONI E PREZZI

DN	Dimensioni [mm]			HTE400CP M1	HTE400CP M3	HTE400CP S1	HTE400CP S2
	∅	H ₁	H ₂	€	€	€	€
355	353	-	25				
400	398	-	50				
500	498	-	100				
630	628	60	160				

HTE400 CP-S*

*S1: Attuatore Siemens 24 V
S2: Attuatore Siemens 230 V

**HTE400 CP-M****

** M1: Manuale senza microinterruttori
M3: Manuale con due micro

