

IRIS



Le serrande di taratura IRIS consentono di misurare e regolare la portata d'aria nei canali circolari. Grazie alle prese di pressione, alla scala graduata sulla leva di comando ed alla tabella applicata sulla cassa della serranda, è possibile con un semplice manometro misurare in modo preciso il valore in m³/h d'aria che attraversa la medesima e impostare se necessario il nuovo valore.

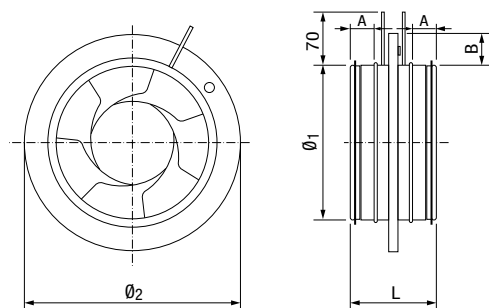
MATERIALE E FINITURA

- Esecuzione in acciaio zincato
- A richiesta esecuzione in acciaio Inox 316L
- Guarnizione esterna di tenuta in EPDM
- Tappi di misura in plastica TRP
- Meccanismi di regolazione in poliacetato

APPLICAZIONE

- Adatti per la misura e la regolazione della portata
- Funzionamento indipendente dalla direzione del flusso

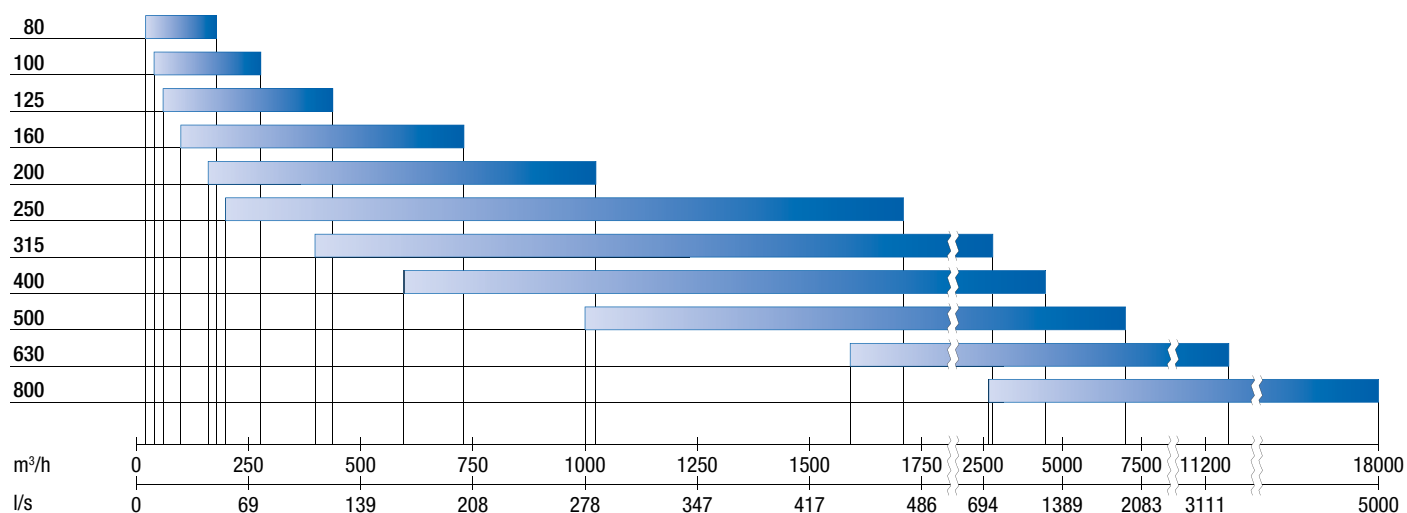
DIMENSIONI E PREZZI



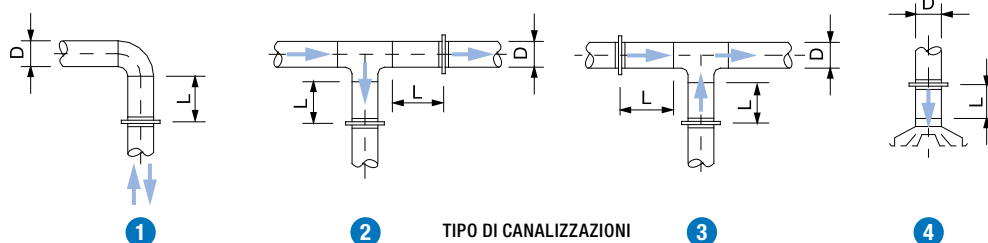
• Prodotti pronti a magazzino

Ø _n	Dimensioni [mm]					IRIS €
	Ø ₁	Ø ₂	L	A	B	
80	79	125	110	30	22	
100	99	165	110	30	32	
125	124	188	110	30	32	•
160	159	230	110	30	35	•
200	199	285	110	42	42	•
250	249	335	135	42	42	•
315	314	410	135	47	47	•
400	398	525	190	62	62	
500	498	655	170	77	77	
630	628	815	170	92	92	
800	798	1015	270	107	107	

SELEZIONE RAPIDA



DISTANZE DI SICUREZZA SUI CANALI



Tipo	Distanza minima a [L] di sicurezza per corretta lettura serranda	
	m ² = ± 7%	m ² = ± 10%
1	≥ 1 D	≥ 1 D
2	≥ 4 D	≥ 2 D
3	≥ 2 D	≥ 2 D
4	≥ 2 D	≥ 2 D