

HTE2.0



Le clapet coupe-feu HTE2.0 est utilisé au niveau du passage entre les compartiments anti-incendie afin de garantir la continuité parfaite des caractéristiques de résistance au feu et d'empêcher la propagation des fumées et des flammes à travers les circuits aérauliques. Disponible uniquement en acier galvanisé avec actionneur électrique Belimo ou Siemens.

MATÉRIAU ET FINITION

- Cadre en acier galvanisé, brides de 36 mm
- Caisson asymétrique, profondeur 300 mm, avec carter dissipatif multiperforé qui facilite l'adhésion entre le mortier/laine et la pré-ouverture dans la maçonnerie.
- Pale en silicate de calcium avec joint silicone pour l'étanchéité aux fumées froides

et joint intumescent thermo-expansif pour l'étanchéité à chaud.

- Axes en acier galvanisé avec pivot de commande désaxé par rapport à celui de l'obturateur.

APPLICATION

Clapet conçu pour éviter la propagation de flammes et de fumées dans les systèmes de ventilation et de conditionnement d'air pour installations tertiaires.

VERSIONS

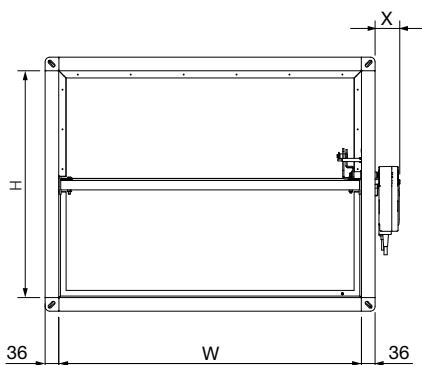
- Registre HTE2.0 avec actionneur électrique
 F1 - F3 moteur Belimo BFL-T 24 V - 230 V
 C6 - C8 moteur Belimo BFN-T 24 V - 230 V
 S1 - S2 moteur Siemens GRA 24 V - 230 V

Support	Classification à 500 Pa			
	EI 90 S	EI 120 S	EI 180 S	EI 240 S
Paroi rigide en béton cellulaire/maçonnerie épaisseur min. 100 mm, densité min. 500 kg/m ³	(ve i-o)	(ve i-o)	-	-
Paroi légère en placoplâtre, épaisseur min. 100 mm	(ve i-o)	(ve i-o)	-	-
Plancher en béton cellulaire épaisseur min. 150 mm, densité min. 650 kg/m ³	(ho i-o)	(ho i-o)	(ho i-o)	(ho i-o)

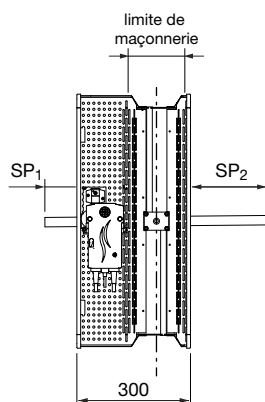
H	Saillie de la pale [mm]	
	SP1	SP2
200	0	5
250	0	30
300	0	55
350	0	80
400	0	105
450	10	130
500	35	155
550	60	180
600	85	205

Actionneur électrique	Modèle	Description	24 V	230 V
			Versions	
BELIMO	BFL-T	Couple moteur min. 4 Nm / < 60 s Couple ressort min. 3 Nm / 20 s	F1	F3
	BFN-T	Couple moteur min. 9 Nm / < 60 s Couple ressort min. 7 Nm / 20 s	C6	C8
SIEMENS	GRA	Couple moteur min. 4 Nm / < 90 s Couple ressort min. 4 Nm / 15 s	S1	S2

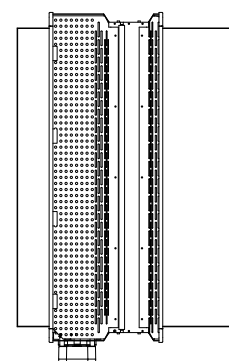
Vue de face



Vue de côté



Vue de dessus



SP1 = Saillie de la pale côté moteur
 SP2 = Saillie de la pale côté opposé au moteur

HTE2.0

DIMENSIONS ET PRIX

Versions **F1 - C6** (Actionneur électrique BELIMO 24 V modèles BFL24T - BFN24T)

[mm] W	100	150	200	250	300	350	400	450	500	550	600	650	700	750	800
H															
200			•	•	•		•		•						
250															
300					•		•				•				
350															
400															
450															
500															
550															
600															

• Produits disponibles en stock

F1 BFL24T **C6** BFN24T

Versions **F3 - C8** (Actionneur électrique BELIMO 230 V modèles BFL230T - BFN230T)

[mm] W	100	150	200	250	300	350	400	450	500	550	600	650	700	750	800
H															
200															
250															
300															
350															
400															
450															
500															
550															
600															

F3 BFL230T **C8** BFN230T

Version **S1** (Actionneur électrique SIEMENS 24 V modèle GRA126.1E/T10)

[mm] W	100	150	200	250	300	350	400	450	500	550	600	650	700	750	800
H															
200															
250															
300															
350															
400															
450															
500															
550															
600															

Version **S2** (Actionneur électrique SIEMENS 230 V modèle GRA326.1E/T10)

[mm] W	100	150	200	250	300	350	400	450	500	550	600	650	700	750	800
H															
200															
250															
300															
350															
400															
450															
500															
550															
600															